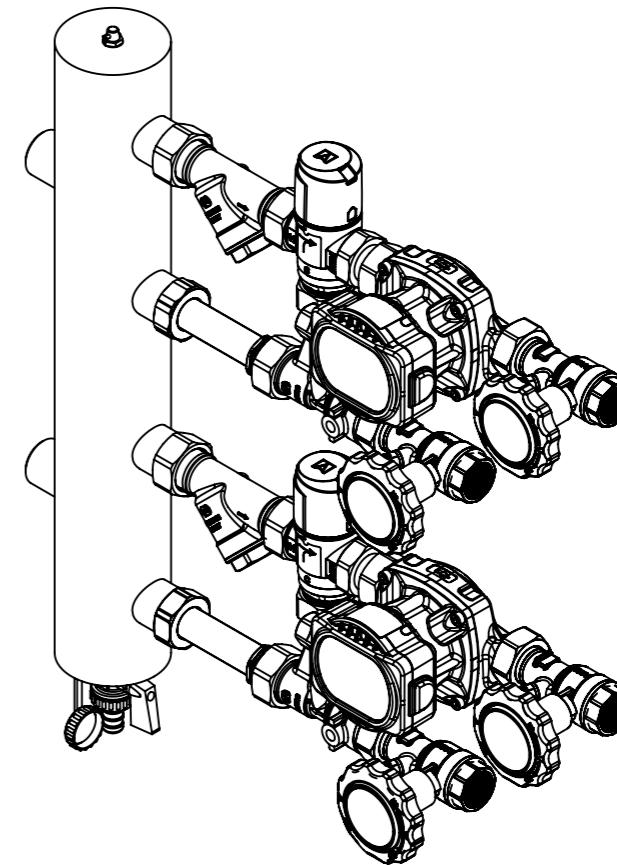


Przyłącza od strony źródła ciepła: G1"  
Przyłącza od strony instalacji GW G $\frac{3}{4}$ "



Opis rysunku		Zestaw mieszający ze sprzęgłem hydraulicznym BPS 911, dwa człony z zaworem termostatycznym ATM 561, pompy AFRISO APH 160 15-7/130 mm	
Skala	Data	Numer katalogowy	Rev.
1:5	05.08.2022	90 911 20	1
Jednostka [mm]	Data rewizji		
	05.08.2022		
AFRISO		AFRISO Sp. z o. o. Szalsza, ul. Kościelna 7, 42-677 Czekanów tel. (32) 330-33-55 www.afriso.pl e-mail: zok@afriiso.pl	