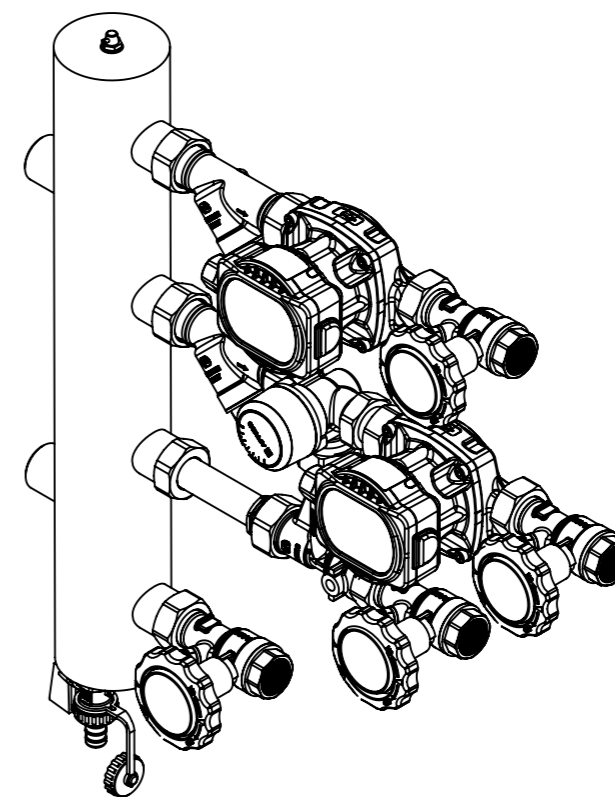


Przyłącza od strony źródła ciepła: G1"
Przyłącza od strony instalacji GW G³/₄"



Opis rysunku			
Zestaw mieszający ze sprzęgłem hydraulicznym BPS 906, człon bez mieszania i z zaworem obrotowym ARV 362, pompy AFRISO APH			
Skala	Data	Numer katalogowy	Rev.
1:5	18.10.2022	90 906 20	1
Jednostka [mm]	Data rewizji		
	18.10.2022	AFRISO Sp. z o. o. Szalsza, ul. Kościelna 7, 42-677 Czekanów tel. (32) 330-33-55 www.afriso.pl e-mail: zok@afriso.pl	
AFRISO			