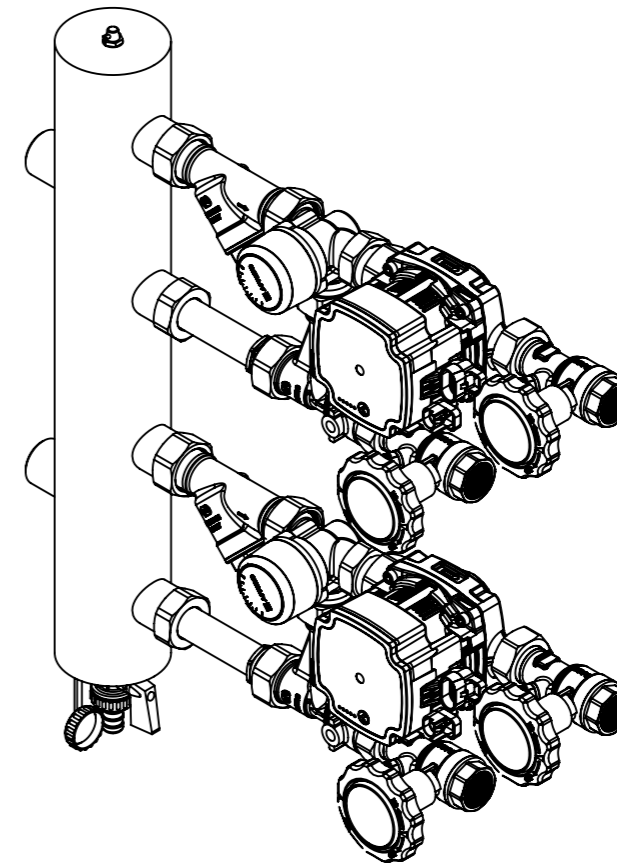


Przyłącza od strony źródła ciepła: G1"  
Przyłącza od strony instalacji: GW G<sup>3</sup>/<sub>4</sub>"



Opis rysunku		Zestaw mieszający ze sprzęgłem hydraulicznym BPS 966, dwa człony z zaworem obrotowym ARV 362, pompy Grundfos UPM3	
Skala	Data	Numer katalogowy	Rev.
1:5	05.08.2022	90 966 10	0
Jednostka [mm]	Data rewizji		
	05.08.2022		
AFRISO		AFRISO Sp. z o. o. Szalsza, ul. Kościelna 7, 42-677 Czekanów tel. (32) 330-33-55 www.afriso.pl e-mail: zok@afriso.pl	