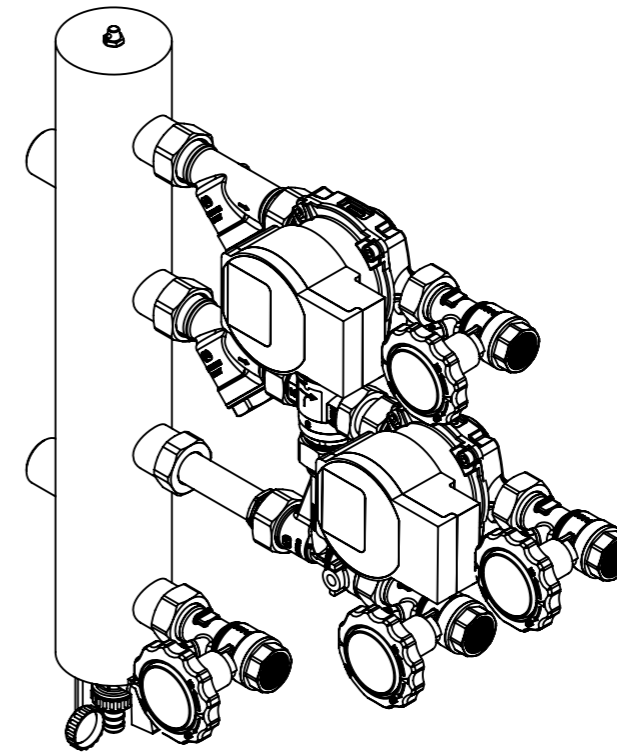


Przyłącza od strony źródła ciepła: G1"  
Przyłącza od strony instalacji GW G3/4"



Opis rysunku		Zestaw mieszający ze sprzęgłem hydraulicznym BPS 952, człon bez mieszania i z zaworem termostatycznym ATM 561, pompy Wilo Para SC	
Skala	1:5	Data	11.08.2022
Jednostka [mm]		Data rewizji	11.08.2022
		Numer katalogowy	90 952 10
		Rev.	0
AFRISO		AFRISO Sp. z o. o. Szalsza, ul. Kościelna 7, 42-677 Czekanów tel. (32) 330-33-55 www.afriso.pl e-mail: zok@afriso.pl	