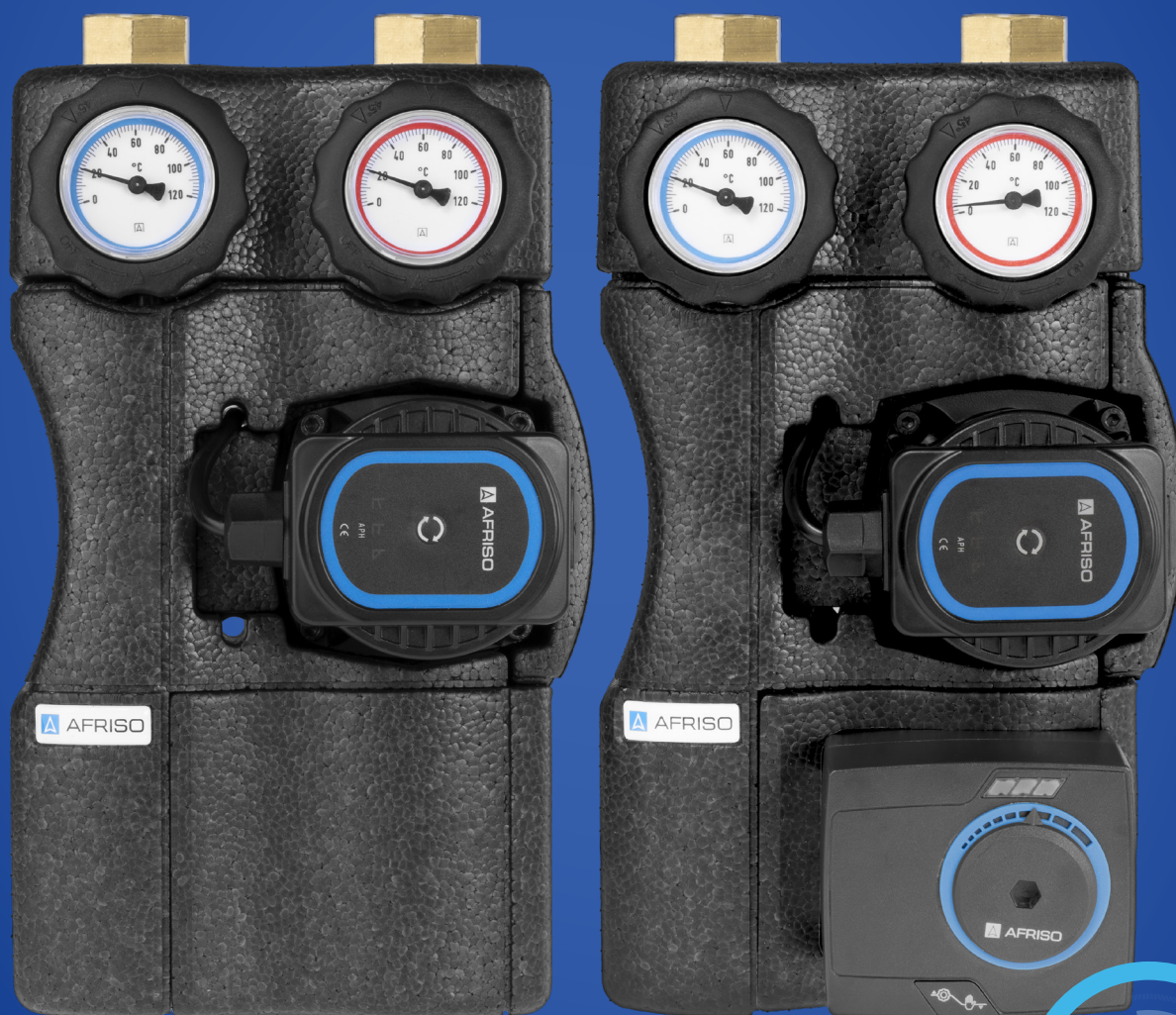


 AFRISO

BPG

Grupy pompowe



**GOTOWE
DO MONTAŻU**



Budowa



IDEALNE DO DOMÓW JEDNORODZINNYCH

W połączeniu z rozdzielaczem KSV 90 znajdują zastosowanie w każdym budynku jednorodzinym o zapotrzebowaniu od 20 do 40 kW w zależności od rodzaju ogrzewania



KOMPAKTOWE

Rury DN 20 oraz rozstaw przyłączy 90 mm to oszczędność miejsca i możliwość umieszczenia w każdym miejscu w kotłowni



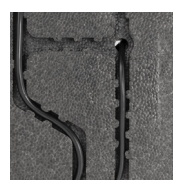
KOMPLETNE

Grupy wyposażone w zawory odcinające, termometry, pompę obiegową, miejsce na czujnik, półśrubunki oraz siłownik zaworu mieszającego skracają czas montażu kotłowni



DO ŁATWEGO MONTAŻU

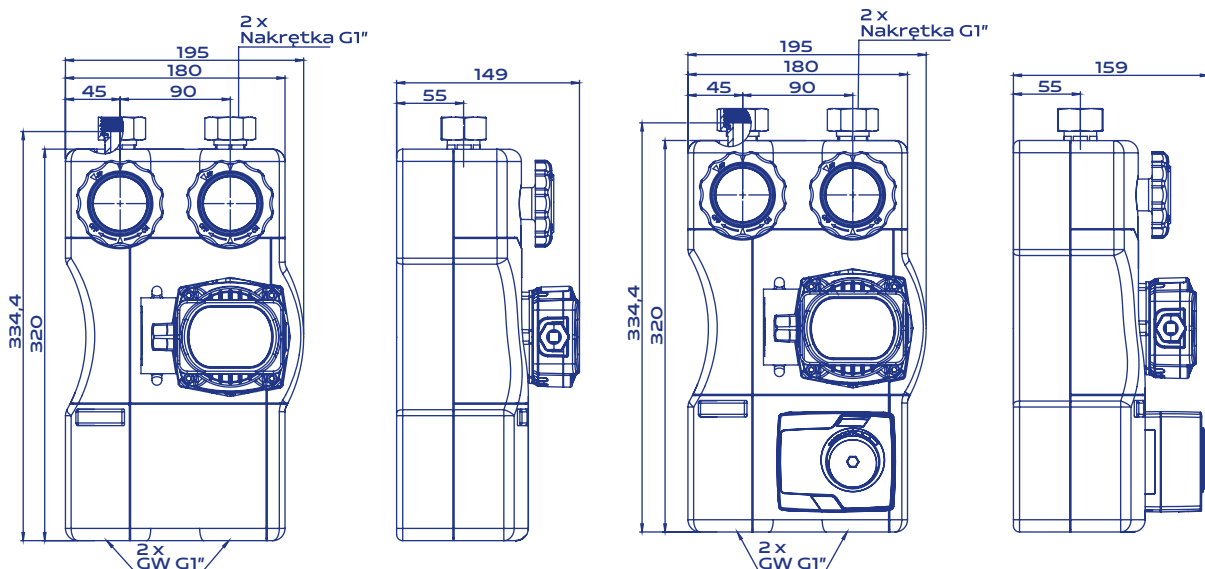
Proste i szybkie podłączenie do instalacji w połączeniu z kompatybilnym rozdzielaczem KSV 90 lub rozdzielaczem ze sprzęgłem KSV 90 HW



ENERGOOSZCZĘDNE

Izolacja z EPP, podzielona na sekcje ułatwiające dostęp do najważniejszych elementów, gwarantuje zminimalizowanie strat ciepła

Wymiary



Komplementarne produkty

Rozdzielacze KSV 90 i rozdzielacze ze sprzęgłem hydraulicznym KSV 90 HW

Stosowane w instalacjach grzewczych i chłodzących. Montowane pomiędzy źródłem ciepła/chłodu a instalacją na ścianie lub bezpośrednio na buforze (tylko wersje bez sprzęgła). Przeznaczone są do rozdzielania czynnika na poszczególne obiegi przy użyciu dwóch lub trzech grup pompowych BPG.



Tabela doboru

Art.-Nr	Nazwa	Obieg	Siłownik	Pompa obiegowa
90 240 00	BPG 240	Bezpośredni	-	 AFRISO APH
90 241 00	BPG 241	Z obrotowym zaworem mieszającym	ARM 141 (3-pkt. 230 V AC, 5 Nm)	

Zawsze koło Was:

AFRISO Sp. z o.o.
Szałsza, ul. Kościelna 7
42-677 Czekanów

Zespół Obsługi Klienta
tel. 32 330 33 55, fax 32 330 33 51
e-mail: zok@afriso.pl

