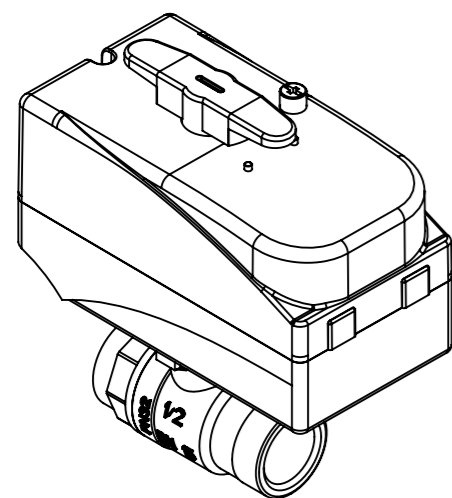
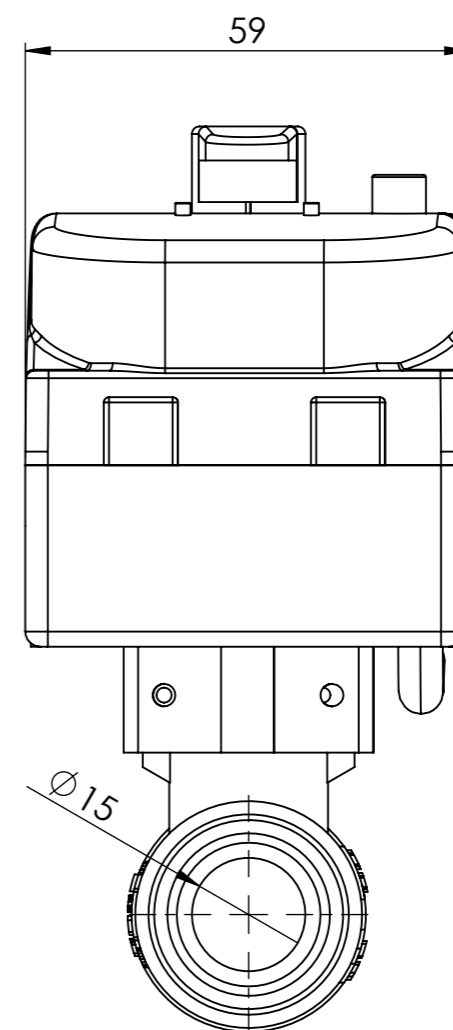
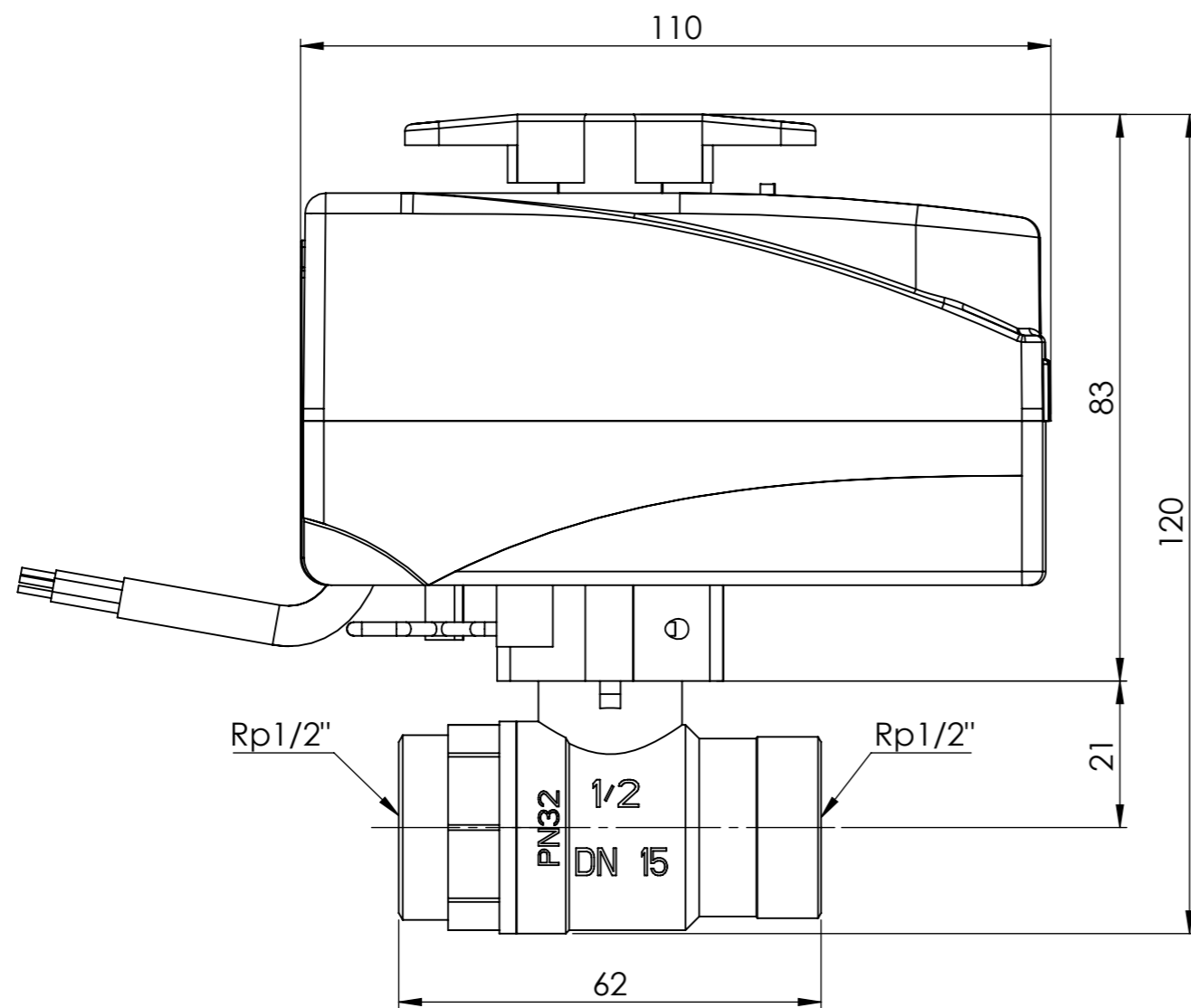


BEV



Opis rysunku			
2-drogowy zawór kulowy z siłownikiem BEV, DN15, Rp1/2", Kvs 20 m ³ /h, 230 V AC, NC			
Skala	Data	Numer katalogowy	Rev.
1:1	11.05.2023	90 211 00	0
Jednostka [mm]	Data rewizji		
	11.05.2023		
 AFRISO Sp. z o. o. Szalsza, ul. Kościelna 7, 42-677 Czekanów tel. (32) 330-33-55 www.afriso.pl e-mail: zok@afriso.pl			