

AZV

Zawory strefowe



A.601.AZV.01.4.04E4.4.A4.30

Zawsze koło Was:

AFRISO sp. z o.o.
Szańska, ul. Kościelna 7
42-677 Czekanów

Zespół Obsługi Klienta
tel. 32 330 33 55
e-mail: zok@afriso.pl



AZV

PROSTA KONTROLA PRZEPŁYWU

Wyraźne oznaczenie ułatwia kontrolę pozycji zawieraadła i aktualnego stanu pracy instalacji

SPRAWDZONA JAKOŚĆ

Produkcja na terenie UE oraz precyzyjność kontroli to gwarancja 100% jakości

IDEALNY DO POMP CIEPŁA

Zawory 3 drogowe strefowe o średnicach przyłączy 1" i 1 1/4" dedykowane do pracy w instalacji z pompami ciepła

PROSTA KONSERWACJA

Odpinana wtyczka ułatwia prace serwisowe, a pokrętko pozwala na ręczną regulację

NOWY KĄTOWY MODEL

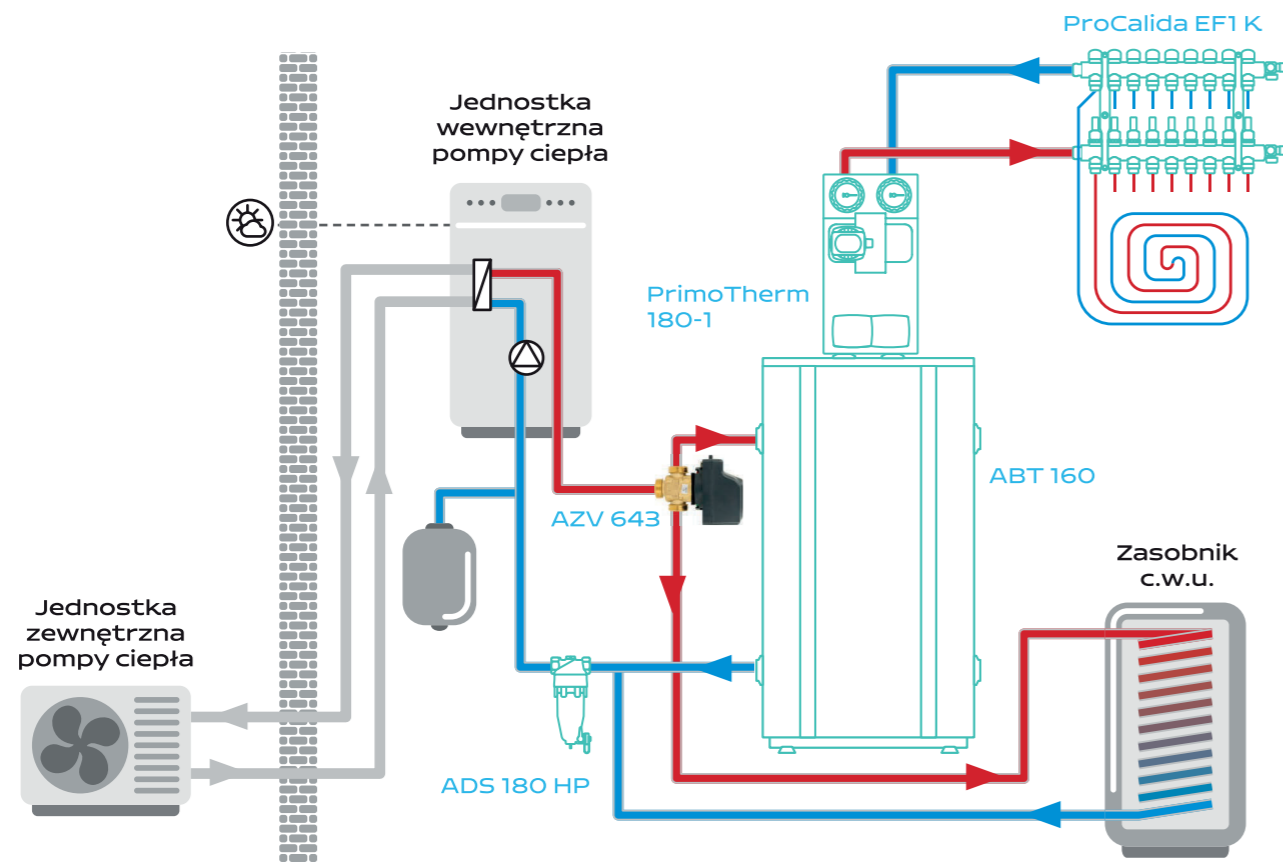
Zawór strefowy AZV 647 posiada siłownik z boku, co umożliwia montaż w bardzo małej przestrzeni a zastosowanie materiały gwarantują pracę w wyższej temperaturze otoczenia (do 75° C)

UNIWERSALNA POZYCJA MONTAŻOWA

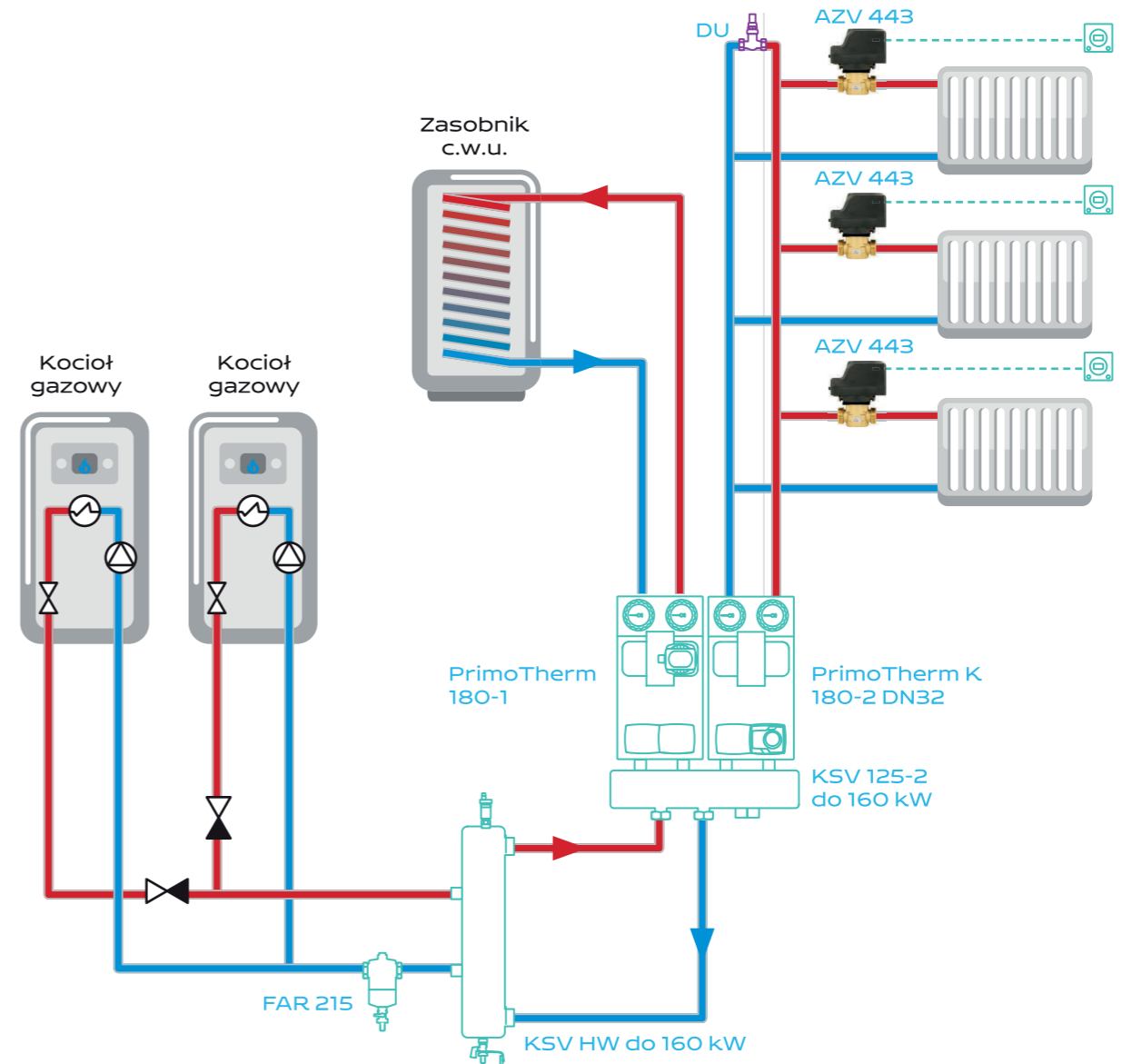
Możliwość montażu w 4 pozycjach (łącznie z siłownikiem w dół)

WYGODNA REGULACJA

Możliwości zmiany kierunku przełączania bez konieczności demontażu zaworu



3-drogowy zawór przełączający zastosowany w instalacji ogrzewania podłogowego z pompą ciepła.



2-drogowe zawory odcinające zastosowane w instalacji ogrzewania grzejnikowego z kaskadą kotłów gazowych.

Tabela doboru

Art.-Nr	Nazwa	DN	Pozycja	Kvs [m³/h]	Przyłącza	Zasilanie
2 - drogowe zawory strefowe						
16 442 10	AZV 442	15	NC	10	G 3/4"	230 V AC
16 452 10	AZV 452		NO			
16 443 10	AZV 443	20	NC		G 1"	
16 453 10	AZV 453		NO			
3 - drogowe zawory strefowe						
16 642 10	AZV 642	15	AB-B	8	G 3/4"	230 V AC
16 643 10	AZV 643	20		5,5	G 1"	
16 647 10	AZV 647			11	G 1" kątowe	
16 844 10	AZV 844	25		G 1 1/4"		