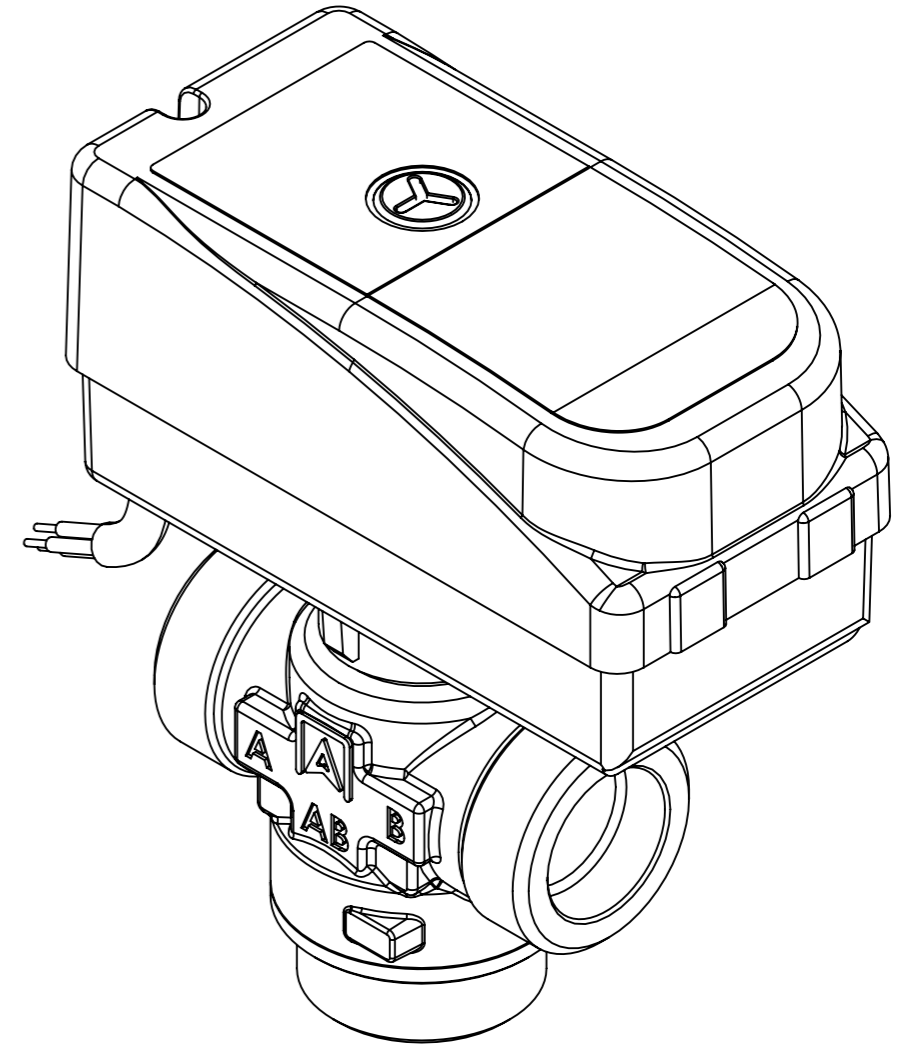
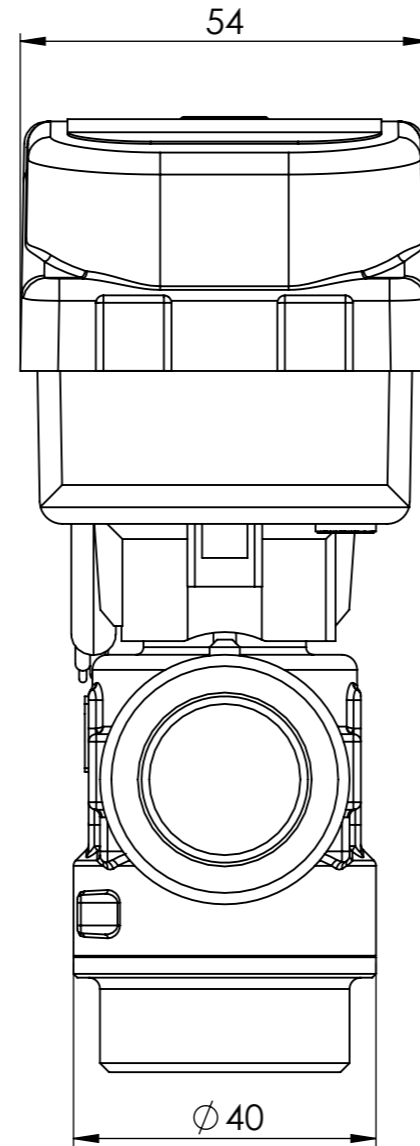
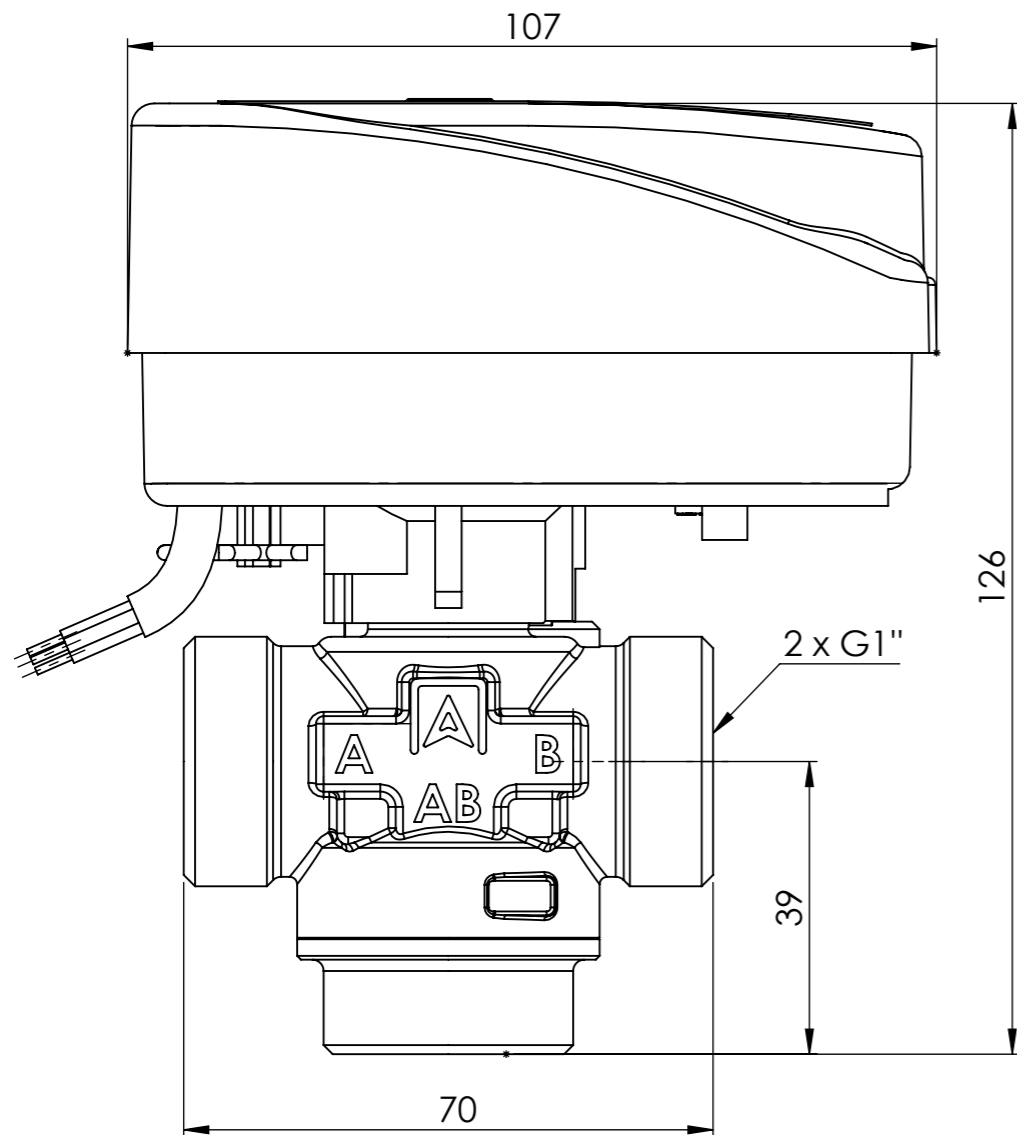


AZV



Opis rysunku			
3-drogowy zawór strefowy AZV 643, DN20, G1", Kvs 8 m³/h			
Skala 1:1	Data 17.05.2022	Numer katalogowy 16 643 00	Rev. 0
Jednostka [mm]	Data rewizji 17.05.2022		
 AFRISO Sp. z o. o. Szalsza, ul. Kościelna 7, 42-677 Czekanów tel. (32) 330-33-55 www.afriso.pl e-mail: zok@afriso.pl			