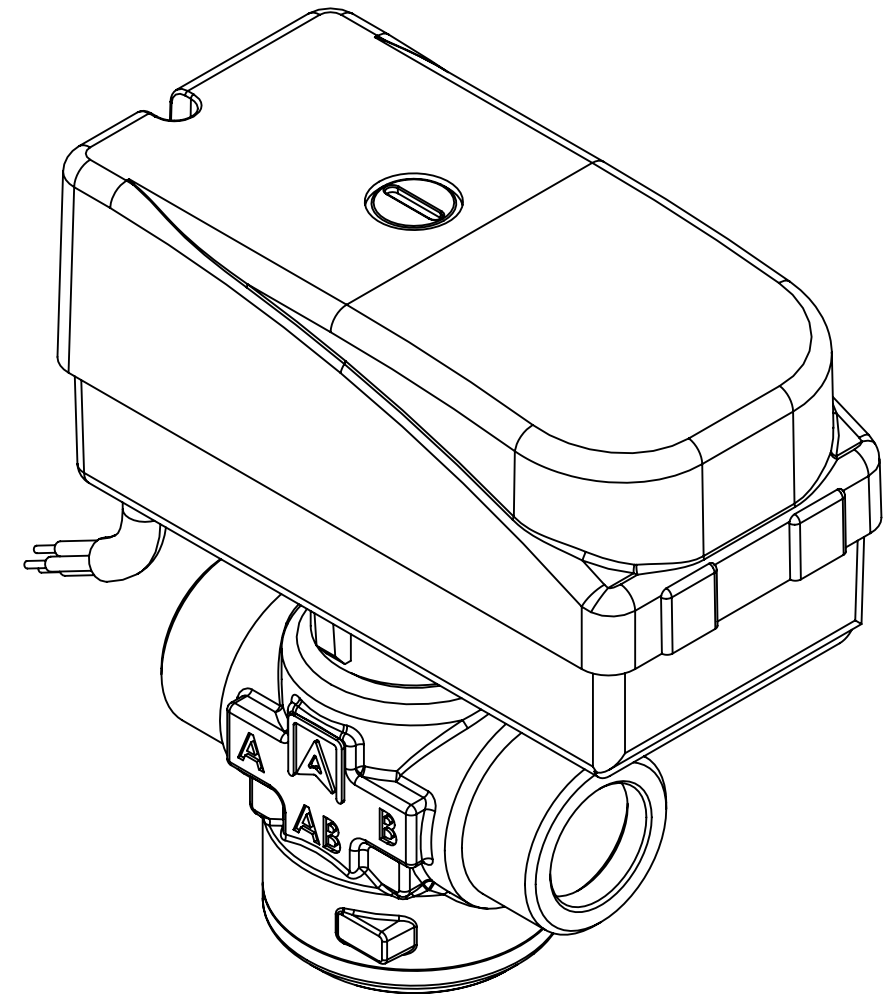
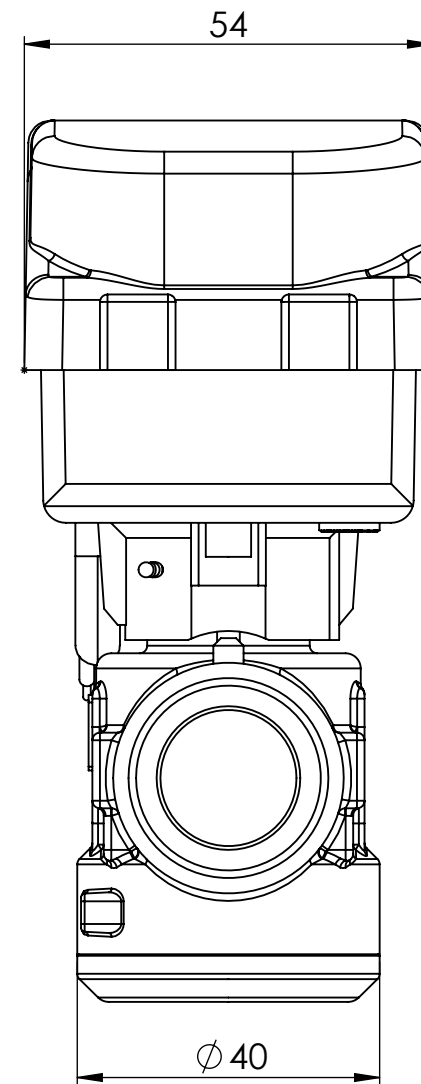
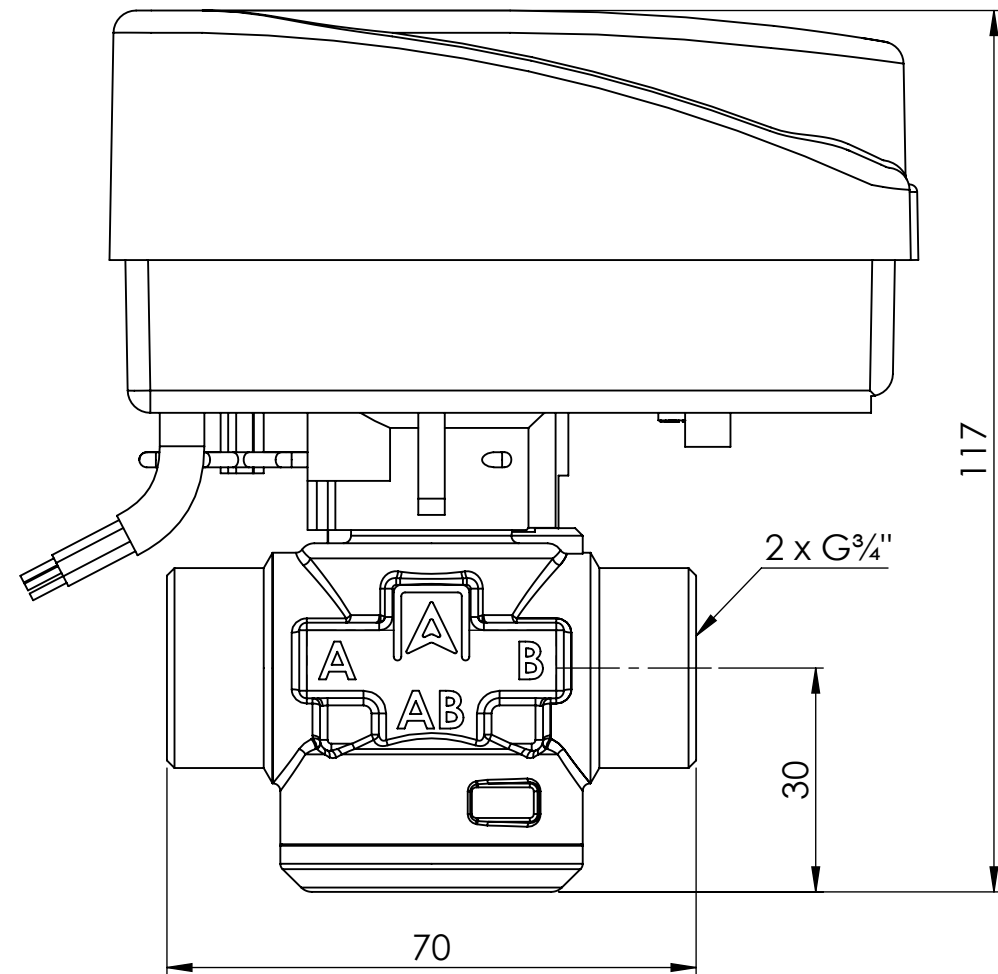


AZV



Opis rysunku			
<b>2-drogowy zawór strefowy AZV 452, DN15, G<sup>3/4</sup>", Kvs 11 m<sup>3</sup>/h, NO</b>			
Skala	Data	Numer katalogowy	Rev.
1:1	17.05.2022	16 452 00	0
Jednostka [mm]	Data rewizji		
	17.05.2022		
 AFRISO Sp. z o. o. Szalsza, ul. Kościelna 7, 42-677 Czekanów tel. (32) 330-33-55 www.afriso.pl e-mail: zok@afriso.pl			