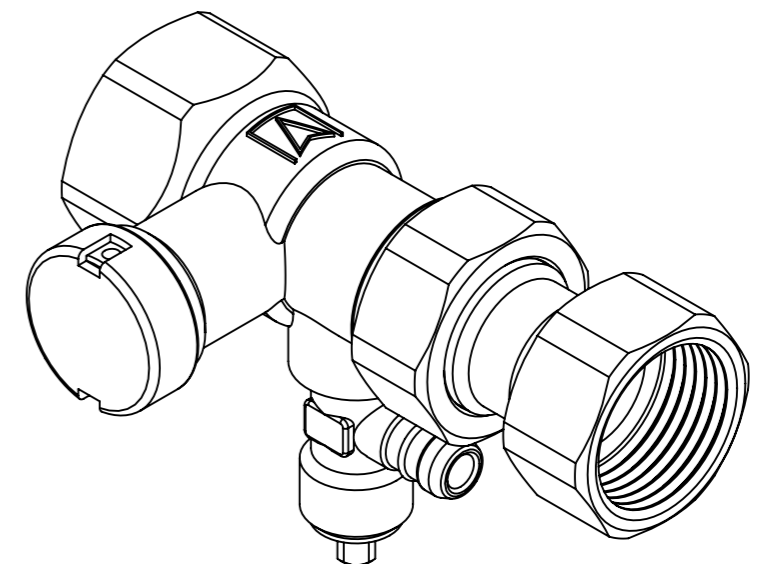
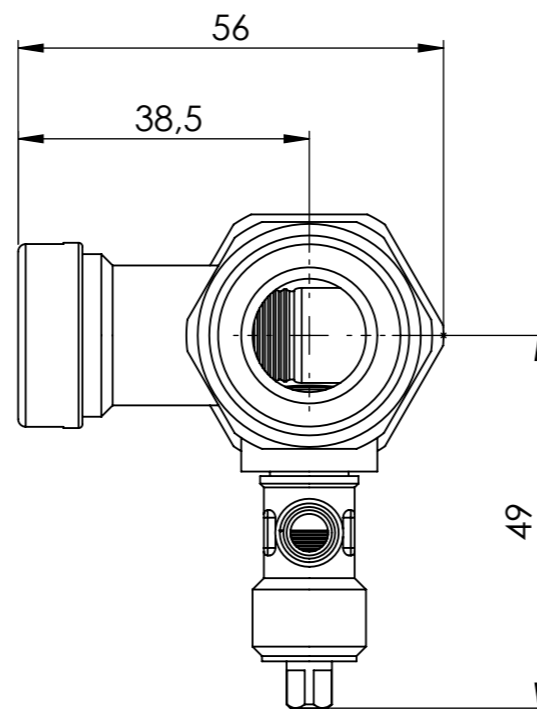
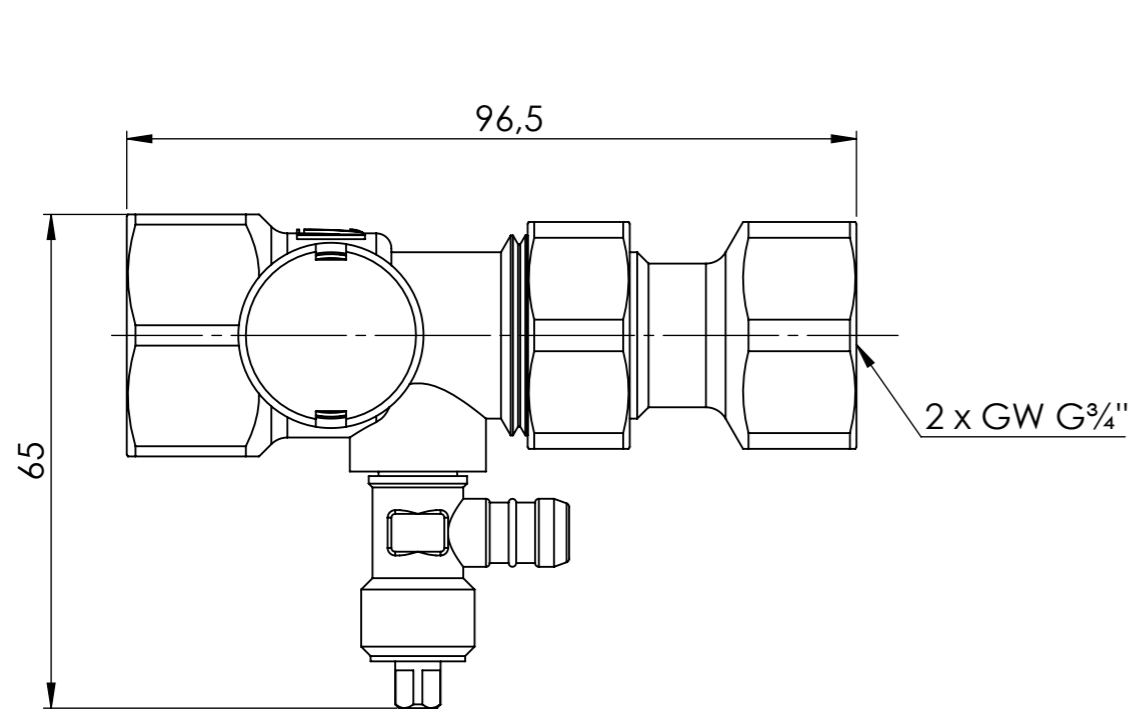



ASK



| | | | |
|---|--------------|------------------|------|
| Opis rysunku | | | |
| Szybkozłącze ASK, do naczynia wzbiorniczego, z zaworem rewizyjnym, 2x GW G ^{3/4} " | | | |
| Skala | Data | Numer katalogowy | Rev. |
| 1:1 | 17.05.2022 | 77 924 | 0 |
| Jednostka [mm] | Data rewizji | | |
| | 17.05.2022 | | |
|  AFRISO Sp. z o. o. Szalsza, ul. Kościelna 7, 42-677 Czekanów tel. (32) 330-33-55 www.afriso.pl e-mail: zok@afriso.pl | | | |