



AFRISO

instalacje pod kontrolą

Przegląd produkcji

Zestawy mieszające do
kotła kondensacyjnego
PrimoBox ACB

Kompaktowe

90% kotłowni w jednej szafce

Dopasowane

Idealne do kotłów gazowych

Skonfigurowane

Gotowy, łatwy w montażu zestaw

2022

2 Zestawy mieszające do kotła kondensacyjnego PrimoBox ACB



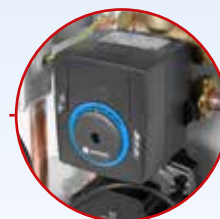
ZAWÓR UPUSTOWY RÓŻNICY CIŚNIEŃ

Zapewnia właściwy przepływ, gdy grzejniki są odcięte przez zawory termostaticzne.



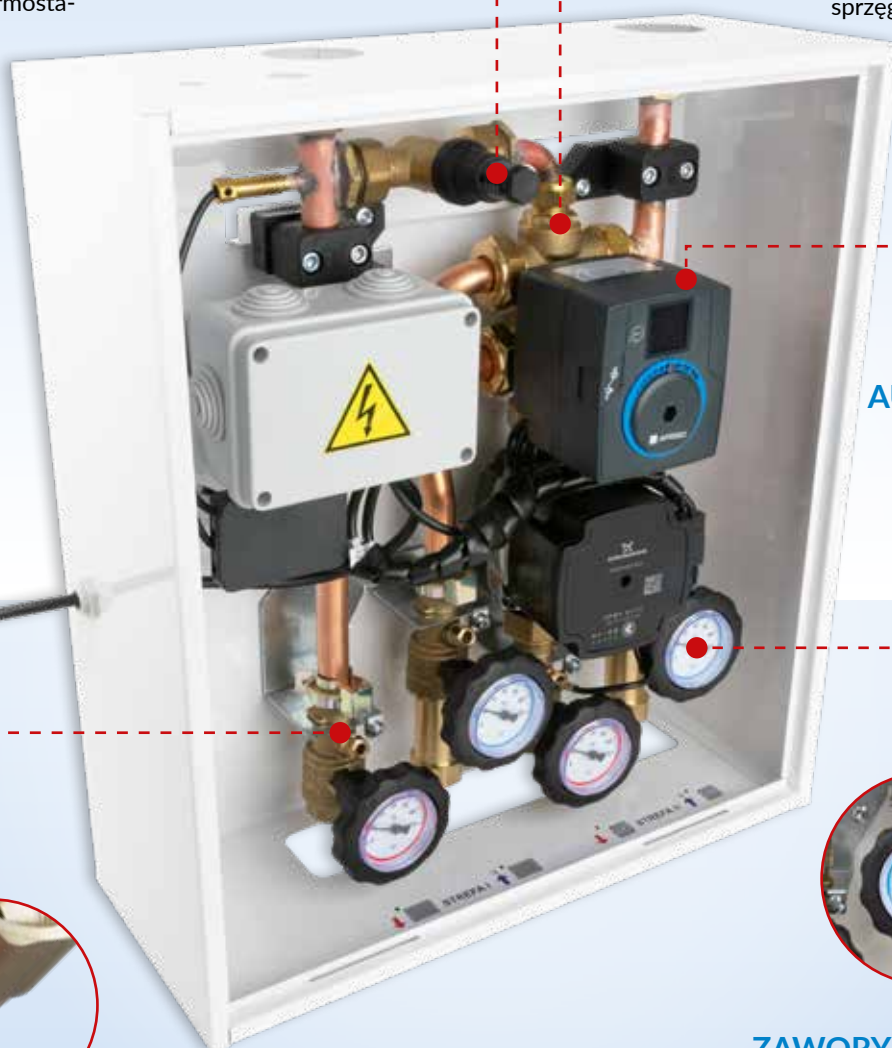
ZAWÓR 6-DROGOWY

Reguluje odpowiednio temperaturę na podłogówkę. W połączeniu z zaworem upustowym zastępuje sprzęgło hydrauliczne.



AUTOMATYKA ZAWORU MIESZAJĄCEGO

Wersje z siłownikiem elektrycznym ARM ProClick, regulatorem stałotemperaturowym ACT ProClick i pogodowym ARC ProClick.



MIEJSCA NA CZUJNIKI TEMPERATURY

Pozwalają na wygodny montaż czujników temperatury.



ZAWORY ODCINAJĄCE Z TERMOMETRAMI

Umożliwiają odcięcie przepływu i przyspieszają montaż.



ZASTOSOWANIE

- Urządzenia dedykowane do instalacji grzewczych z kotłem kondensacyjnym – maksymalna moc instalacji 26 kW, maksymalna długość rur podłogówki 1300 metrów.
- Montowane na zasilaniu w pobliżu kotła.
- Tworzą dwie strefy ogrzewania o różnych temperaturach zasilania (grzejniki, podłogówka).
- Wspomagają kondensację w kotle, zwiększając jego średnioroczną sprawność.

OPIS

- Wyposażenie: pompa obiegowa Grundfos UPM3 Auto, zawór upustowy różnicy ciśnień DU, 6-drogowy zawór mieszający, zawory odcinające z wbudowanymi termometrami i zaworami zwrotnymi na powrotach.
- Gotowe do montażu układy hydrauliczne w kompaktowej (40 x 45 cm) szafce.
- Zawór mieszający regulowany w zależności od modelu: siłownikiem 3-pkt ARM ProClick, regulatorem stałotemperaturowym ACT 443 ProClick albo regulatorem pogodowym ARC 345 ProClick. Regulatory ACT ProClick i ARC ProClick to połączenie regulatora z siłownikiem – nie wymagają zewnętrznego sterowania.

JAK DZIAŁA ACB?

- Instalacja grzejnikowa zasilana jest bezpośrednio z kotła gazowego. Temperatura medium trafiającego na grzejniki jest taka sama jak temperatura zasilania ustawiona na kotle.
- Medium powracające z instalacji grzejnikowej trafia do zaworu mieszającego, który reguluje temperaturę zasilania podłogówki.
- Pompa obiegowa w zestawach ACB tłoczy medium do rozdzielacza i pętli grzewczych.
- Zawór mieszający (6 przyłączy) i zawór upustowy różnicy ciśnień pełnią rolę sprzęgła hydraulicznego.

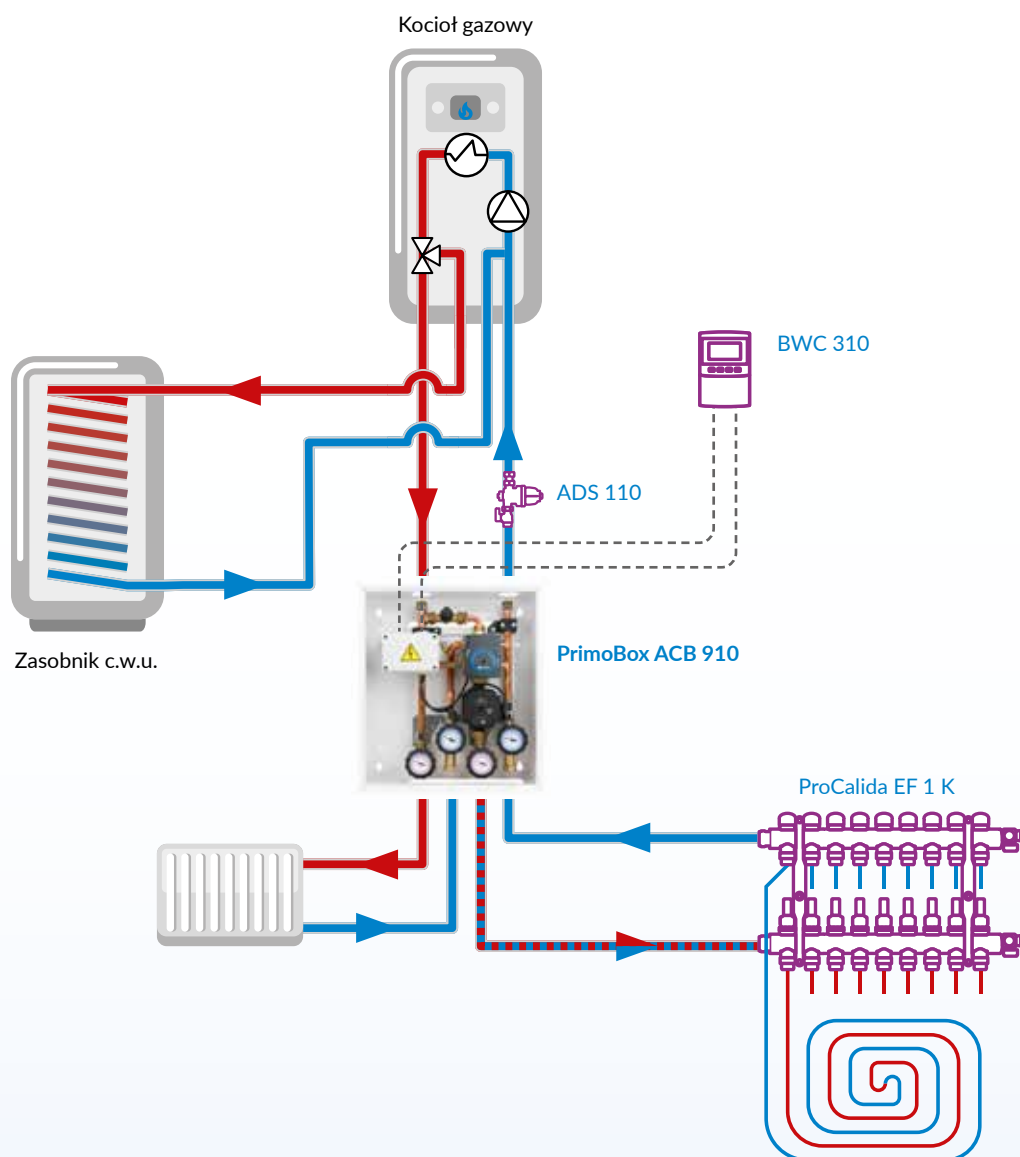
DANE TECHNICZNE

Parametr	Wartość / opis
Pompa obiegowa	Grundfos UPM 3 Auto 15-70/130 mm
Obrotowy zawór mieszający	Kvs 3,6 m ³ /h
Sterowanie zaworem mieszającym (w zależności od wersji)	ACB 910: 3-punktowy siłownik elektryczny ARM 141 ProClick, 230 V AC
	ACB 930: Regulator stałotemperaturowy ACT 443 ProClick, 230 V AC
	ACB 950: Regulator pogodowy ARC 345 ProClick, 230 V AC
Ciśnienie pracy	max 4,5 bar
Przyłącza źródła ciepła	G ^{3/4} "
Przyłącza poszczególnych stref	GW G ^{3/4} "
Temperatura medium grzewczego	5°C ÷ 95°C
Stężenie glikolu	max 30%
Moc instalacji	max 26 kW
Napięcie nominalne	230 V AC ± 10%, 50 Hz


4 Zestawy mieszające do kotła kondensacyjnego PrimoBox ACB

ACB 910

Model z 3-pkt siłownikiem ARM ProClick, który należy podłączyć do zewnętrznego regulatora (np. pogodowego BWC 310) albo pod dodatkowy moduł sterujący z kotła gazowego, jeśli posiada możliwość sterowania siłownikiem zaworu mieszającego.



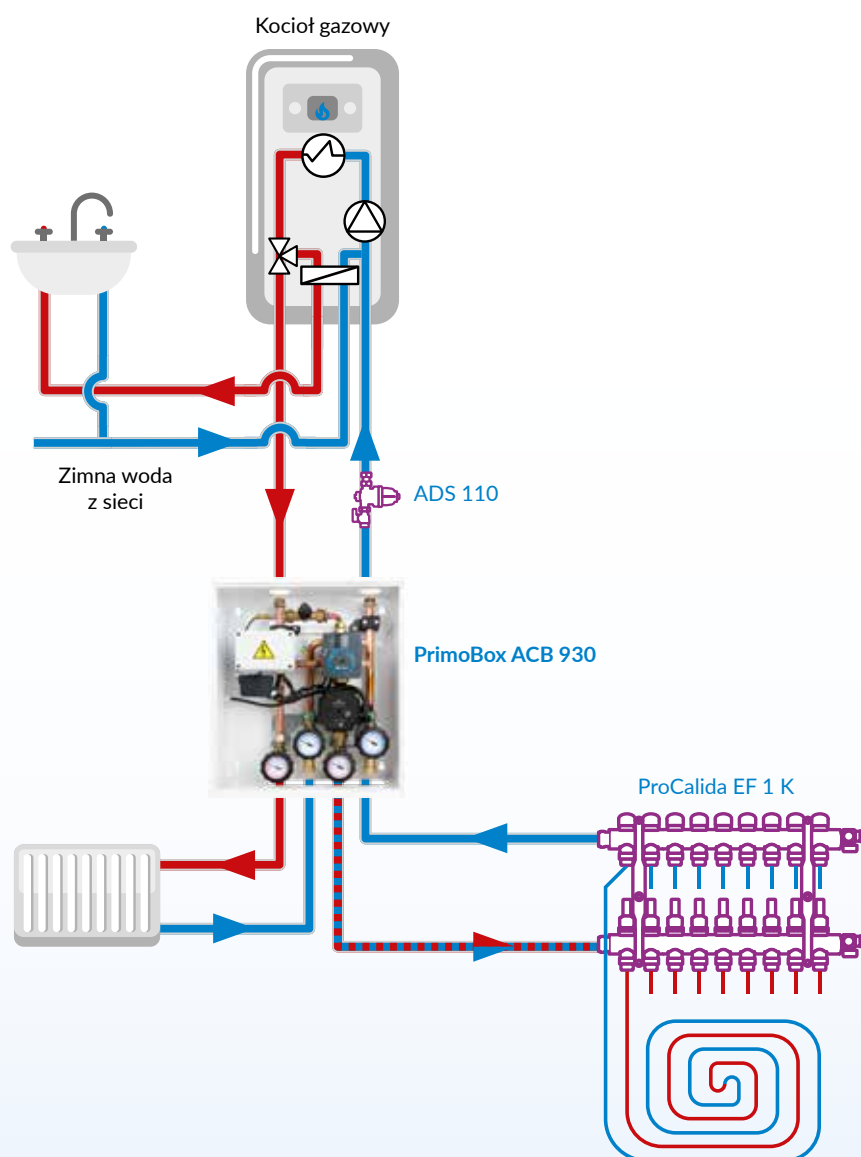
Przykładowy schemat aplikacyjny. ACB 910, kocioł gazowy, zasobnik c.w.u.

Art.-Nr	Nazwa	Obieg 1	Obieg 2
76 910 00	ACB 910	↕ Obieg bezpośredni	 siłownik ARM ProClick


ACB 930

Model z **regulatorem stałotemperaturowym ACT 443 ProClick** zintegrowanym z siłownikiem. Regulator steruje zaworem mieszającym i pompą obiegową. Utrzymuje zadaną temperaturę zasilania i włącza / wyłącza pompę w zależności od temperatury wychodzącej ze źródła ciepła.

Czujniki są fabrycznie podłączone z regulatorem. Parametry w regulatorze zostały ustawione pod to konkretne rozwiązanie. Pompa obiegowa również jest podłączona pod regulator.



Przykładowy schemat aplikacyjny. ACB 930, kocioł gazowy dwufunkcyjny

Art.-Nr	Nazwa	Obieg 1	Obieg 2
76 930 00	ACB 930	↕ Obieg bezpośredni	 regulator stałotemperaturowy ACT 443 ProClick

6 Zestawy mieszające do kotła kondensacyjnego PrimoBox ACB

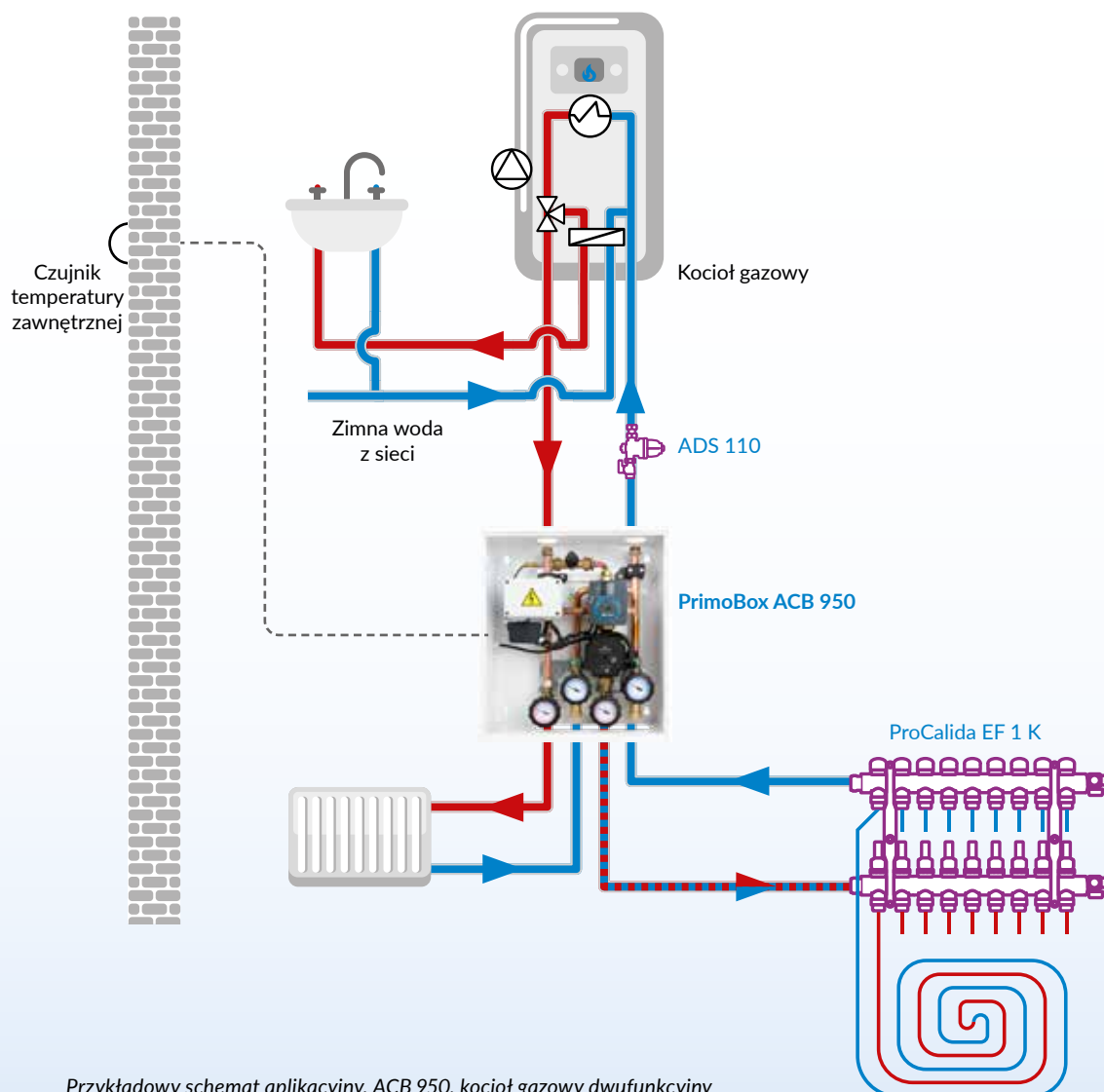
ACB 950

Model z **regulatorem pogodowym ARC 345 ProClick** zintegrowanym z siłownikiem. Regulator steruje pracą zaworu mieszającego i pompą obiegową. W zależności od temperatury zewnętrznej ustawia odpowiednią temperaturę zasilania wg wybranej krzywej grzewczej i włącza / wyłącza pompę w zależności od temperatury wychodzącej z kotła oraz temperatury zewnętrznej. Regulator może współpracować z termostatem pokojowym, który może obniżyć temperaturę zasilającą, nie dopuszczając do przegrzewania pomieszczeń.


Czujniki są fabrycznie podłączone z regulatorem. Parametry w regulatorze zostały ustawione pod to konkretne rozwiązanie. Pompa obiegowa również jest podłączona pod regulator.

Czujnik zewnętrzny nie jest podłączony, należy go samodzielnie zamontować na północnej ścianie budynku min. 2 m nad poziomem gruntu. Na drzwiczkach zestawu znajduje się krótka obrazkowa instrukcja jak podłączyć ten czujnik.

ACB 950 to dobry wybór, jeśli kocioł nie obsługuje zaworu mieszającego, nie ma zewnętrznego sterownika obsługującego zawór mieszający, a użytkownik chce automatycznie dostosowywać temperaturę zasilania i podłączyć dodatkowo termostat pokojowy.



Przykładowy schemat aplikacyjny. ACB 950, kocioł gazowy dwufunkcyjny

Art.-Nr	Nazwa	Obieg 1	Obieg 2
76 950 00	ACB 950	↕ Obieg bezpośredni	 regulator pogodowy ARC 345 ProClick



Zestawy mieszające do kotła kondensacyjnego PrimoBox ACB

KOMPLEMENTARNE PRODUKTY DO PODŁOGÓWKI



System sterowania ogrzewaniem/chłodzeniem płaszczyznowym FloorControl

Przewodowy i prosty w obsłudze system sterowania. Pozwala sterować 8 niezależnymi strefami i obsługuje 22 siłowniki termoelektryczne (3 strefy do 4 siłowników, 5 stref do 2 siłowników).

System sterowania ogrzewaniem/chłodzeniem płaszczyznowym CosiTherm

Modułowy i energooszczędny system sterowania. Moduły w wersjach przewodowych i bezprzewodowych, do 2 i 6 termostatów.

Moduły można dowolnie mieszać, obsługując maksymalnie 18 termostatów i 72 siłowniki.



Siłownik termoelektryczny TSA-01

Ekonomiczne rozwiązanie do sterowania zaworami na rozdzielaczach.

Siłownik termoelektryczny TSA-02 FO

Wyposażony w funkcję ręcznego otwarcia (FO). Pozwala otwierać pętle ogrzewania bez podawania napięcia zasilającego.

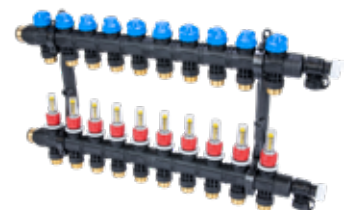


Magnetyczne separatory zanieczyszczeń ADS 110 i ADS 160

Usuują zanieczyszczenia stałe i chronią instalację przez mechaniczny i magnetyczny system filtracji. Oddzielają i eliminują cząstki metaliczne, wydłużając żywotność komponentów instalacji.

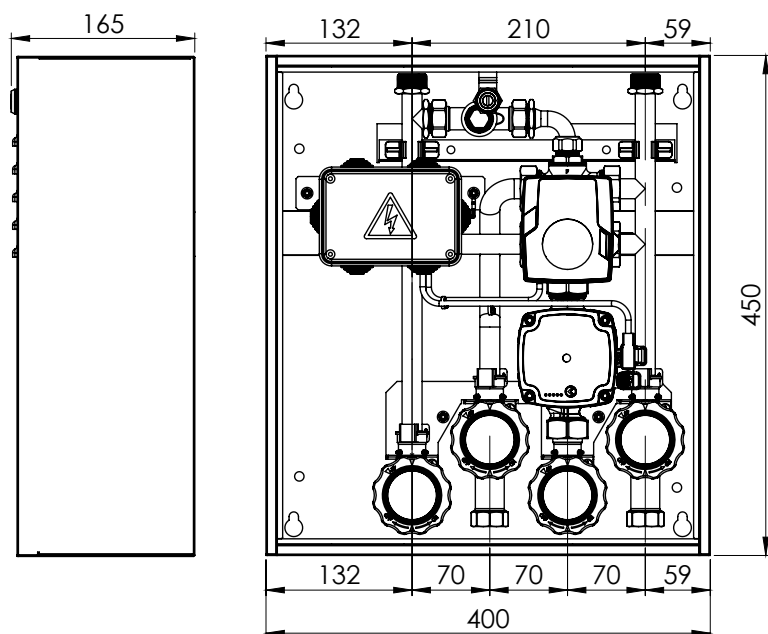
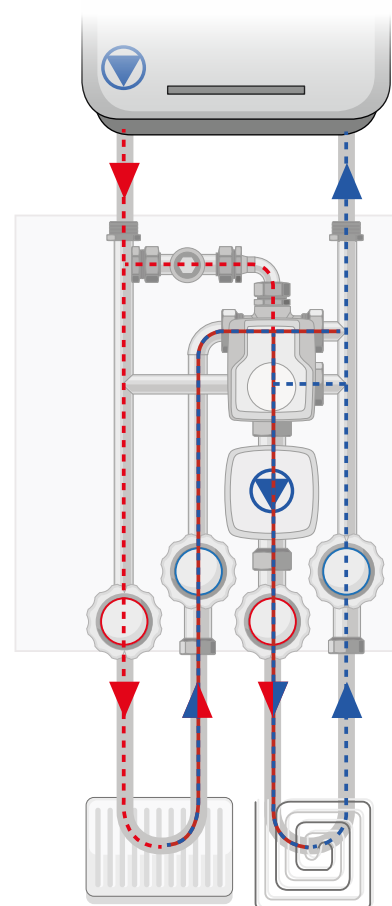
Rozdzielacz ogrzewania/chłodzenia płaszczyznowego ProCalida EF1 K

Poliamidowe rozdzielacze do 12 obiegów grzewczych. Modułowa konstrukcja pozwala na rozbudowę o kolejne obiegi. Precyzyjne rotometry (zakres 0,2 – 1,6 l/min) pozwalają dokładnie wyregulować przepływy.



JAKI MODEL PRIMOBX ACB WYBRAĆ?

ACB 910	ACB 930	ACB 950
Kiedy sterownik kotła obsługuje zawór mieszający	Kiedy sterownik kotła nie obsługuje zaworu mieszającego	Kiedy sterownik kotła nie obsługuje zaworu mieszającego
Kiedy posiadamy zewnętrzny sterownik obsługujący zawór mieszający	Kiedy nie posiadamy zewnętrznego sterownika obsługującego zawór mieszający	Kiedy nie posiadamy zewnętrznego sterownika obsługującego zawór mieszający
Kiedy chcemy dodatkowo podłączyć termostat pokojowy	Kiedy chcemy mieć automatykę prostą w obsłudze	Kiedy chcemy automatycznie dostosowywać temperaturę zasilania
		Kiedy chcemy dodatkowo podłączyć termostat pokojowy

WYMIARY

SCHEMAT IDEOWY

Schemat ideowy zasady działania zestawów ACB