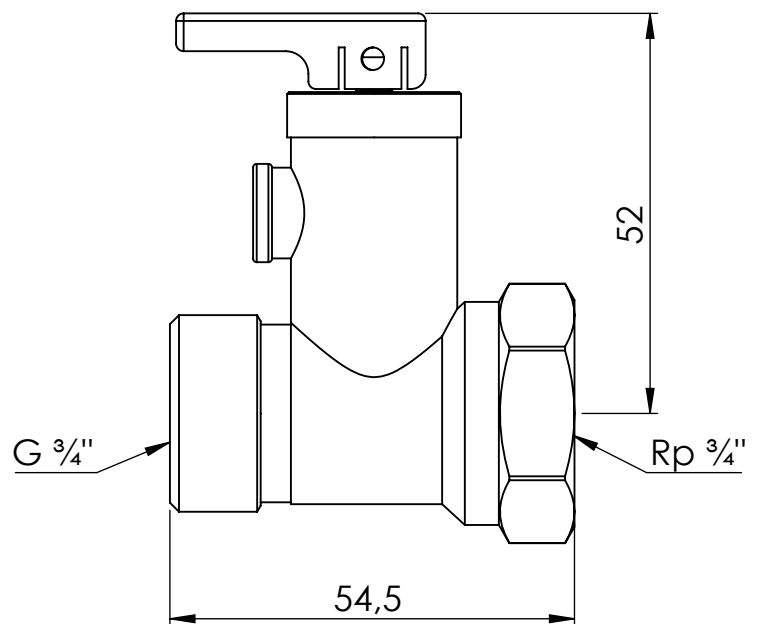
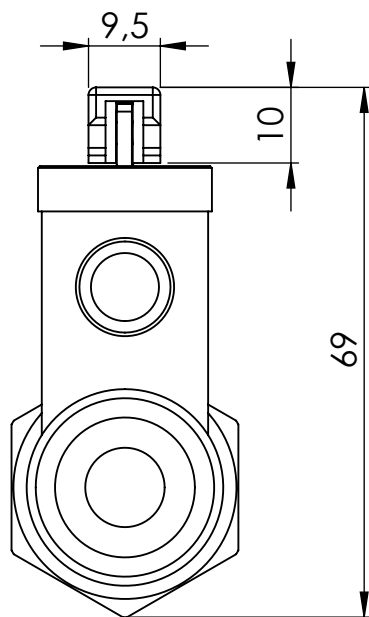
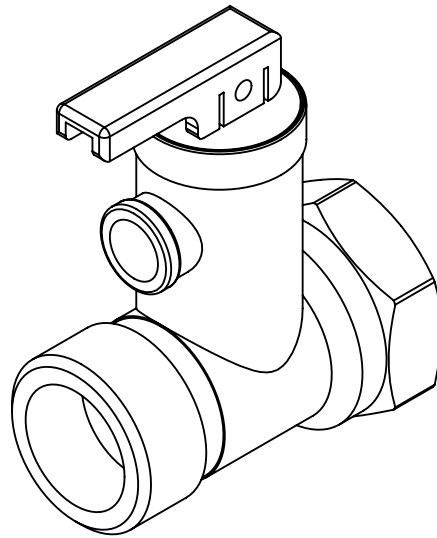


ZAWÓR BEZPIECZEŃSTWA DO ELEKTRYCZNYCH PODGRZEWACZY WODY AF8



Opis rysunku

Zawór bezpieczeństwa do elektrycznych podgrzewaczy wody AF8, 6,7 bar, 95°C, G^{3/4}\"

Skala 1:1	Data 21.01.2022	Numer rysunku 42 234 10	Rev. 0
Jednostka [mm]	Data rewizji 21.01.2022		



AFRISO Sp. z o. o. Szalsza, ul. Kościelna 7, 42-677 Czekanów
tel. (32) 330-33-55 www.afriso.pl e-mail: zok@afriso.pl