

DLACZEGO WARTO ZAMONTOWAĆ GRUPY POMPOWE WZS DO CYRKULACJI C.W.U.?

KORZYŚCI DLA INSTALATORA

ŁATWY MONTAŻ

Szybko i bezproblemowo zamontujesz urządzenie na instalacji.

KOMPAKTOWE

Gotowy moduł bez potrzeby składania i dodatkowej kompletacji urządzeń.

PEWNE DZIAŁANIE

Dzięki zastosowaniu niezawodnej pompy Wilo.

PRZEMYŚLANE ROZWIĄZANIE

Wbudowane w urządzenie zawory zwrotne minimalizują ryzyko niepoprawnego wykonania układu.

FABRYCZNIE SPRAWDZONE

Fabryczna pewność szczelności wszystkich połączeń.

UNIWERSALNOŚĆ

Urządzenie można montować z zasobnikami c.w.u. z dedykowanym króćcem cyrkulacyjnym, jak i bez dedykowanego króćca.

DLACZEGO WARTO STOSOWAĆ CYRKULACJĘ C.W.U.?

KORZYŚCI DLA UŻYTKOWNIKA

OCHRONA PRZED POPARZENIEM

Zabezpieczysz swoich bliskich przed oparzeniem zbyt gorącą wodą.

STAŁA, WŁAŚCIWA TEMPERATURA WODY

Idealna dla Ciebie woda płynie natychmiast - w umywalce, zlewie i pod prysznicem.

KOMFORT CIEPLNY

Wystarczająca ilość ciepłej wody dzięki możliwie wysokiej temperaturze w zasobniku.

PEWNA JAKOŚĆ WODY

Atestowane rozwiązanie, które potwierdza bezpieczeństwo stosowania urządzenia z wodą przeznaczoną do spożycia.

OCHRONA PRZED LEGIONELLĄ

Utrzymywanie wody w instalacji w odpowiedniej temperaturze i ciągłym ruchu.

Grupy pompowe do cyrkulacji ciepłej wody użytkowej WZS 100 i WZS 75

ZASTOSOWANIE WZS 100 I WZS 75

Grupy pompowe WZS przeznaczone są do szybkiego, wygodnego i profesjonalnego wykonania układu cyrkulacji ciepłej wody użytkowej w instalacjach z zasobnikiem c.w.u.. Przemysłana, kompaktowa konstrukcja grup minimalizuje ryzyko błędnego wykonania instalacji cyrkulacji c.w.u.. Grupy WZS zaprojektowane zostały do montażu zarówno z zasobnikami c.w.u. wyposażonymi w dedykowany króćiec cyrkulacyjny, jak i bez niego. Wszystkie grupy WZS są fabrycznie sprawdzane pod kątem szczelności. Wyposażone zostały w energooszczędną pompę cyrkulacyjną WIL0 (max 5 W) oraz termostatyczny zawór mieszający ATM (35÷60°C) z funkcją zabezpieczającą przed poparzeniem.

Grupa pompowa WZS 100 wyposażona została we wszystkie niezbędne zawory zwrotne, odcinające oraz zawór bezpieczeństwa 6 bar. Całość zamknięta jest w estetycznej izolacji EPP. Grupa WZS 100 zapewnia komfort użytkownikom przy minimalnych stratach ciepła i bardzo niskim zużyciu energii elektrycznej.

Grupa WZS 75 dedykowana jest do montażu w instalacjach z zasobnikiem c.w.u., które zostały już wyposażone w zawór bezpieczeństwa. W porównaniu do grupy WZS 100, nie jest wyposażona w izolację oraz wymusza konieczność montażu odpowiednich zaworów zwrotnych na przyłączy wody sieciowej.

DANE TECHNICZNE

Parametr	Wartość / opis
Przyłącza (WZS 100)	5x Rp $\frac{3}{4}$ "
Przyłącza (WZS 75)	3x Rp $\frac{3}{4}$ ", 1x nakrętka G1"
Ciśnienie statyczne	max 10 bar
Ciśnienie otwarcia zaworu bezpieczeństwa (WZS 100)	6 bar
Moc zabezpieczanej instalacji c.w.u. wg UDT (WZS 100)	max 123,5 kW
Temperatura pracy	max 90°C
Zakres nastaw	35÷60°C
Dokładność regulacji	±2°C
Współczynnik Kvs	2,5 m ³ /h
Izolacja (WZS 100)	polipropylen EPP
Napięcie zasilania pompy obiegowej	230 V AC
Zużycie energii pompy obiegowej	max 5 W

DOPUSZCZENIA, CERTYFIKATY I DEKLARACJE ZGODNOŚCI

Grupy pompowe do przygotowania cyrkulacji ciepłej wody użytkowej WZS podlegają Dyrektywie ciśnieniowej 2014/68/UE i zgodnie z art. 4.3 (uznana praktyka inżynierska) nie są znakowane znakiem CE. Pompa obiegowa znajdująca się na wyposażeniu produktu posiada deklarację zgodności, która dostępna jest na stronie internetowej producenta. Grupy pompowe WZS posiadają atest higieniczny wydany przez NIZP-PZH, potwierdzający bezpieczeństwo stosowania produktu z wodą przeznaczoną do spożycia. Membranowy zawór bezpieczeństwa AFRISO typu MSW, który znajduje się na wyposażeniu grupy pompowej WZS 100 posiada deklarację CE, potwierdzającą zgodność z dyrektywą ciśnieniową PED 2014/68/UE, oraz odpowiedni Certyfikat Badania Typu, wydany przez Urząd Dozoru Technicznego.

TABELA DOBORU

Kod	Nazwa	Cena	Grupa rabatowa
68 405 00	Grupa pompowa do cyrkulacji ciepłej wody użytkowej WZS 100	442,00 €	A
68 416 00	Grupa pompowa do cyrkulacji ciepłej wody użytkowej WZS 75	368,00 €	A

Ceny zostały podane w EURO – płatność w PLN według kursu sprzedaży NBP z tabeli C. Ceny nie zawierają podatku VAT



karta produktowa

Grupy pompowe do cyrkulacji ciepłej wody użytkowej WZS 100 i WZS 75



Grupa pompowa WZS 100

Grupa pompowa WZS 75



1

ENERGOOSZCZĘDNE ROZWIĄZANIE

Grupy pompowe wyposażono w energooszczędne pompy cyrkulacyjne WILO.

2

SKUTECZNA OCHRONA PRZED POPARZENIEM

Plus precyzyjna regulacja temperatury w zakresie od 35÷60°C dzięki termostatycznemu zaworowi mieszającemu ATM.

3

KONTROLA TEMPERATURY NASTAWIONEJ NA ZAWORZE MIESZAJĄCYM

Wraz z możliwością zamknięcia przepływu za zaworem mieszającym.

4

ŁATWE ODPOWIETRZENIE

Dodatkowo zawór upustowo-odpowietrzający pozwoli opróżnić pętlę cyrkulacyjną w razie ewentualnej awarii.

5

UŁATWIENIE PODŁĄCZENIA

Zawory odcinające pomagają w podłączeniu i ewentualnych pracach konserwacyjnych.

6

NIEZAWODNA PRACA UKŁADU

Wbudowane zawory zwrotne gwarantują odpowiednie pokierowanie przepływu.

7

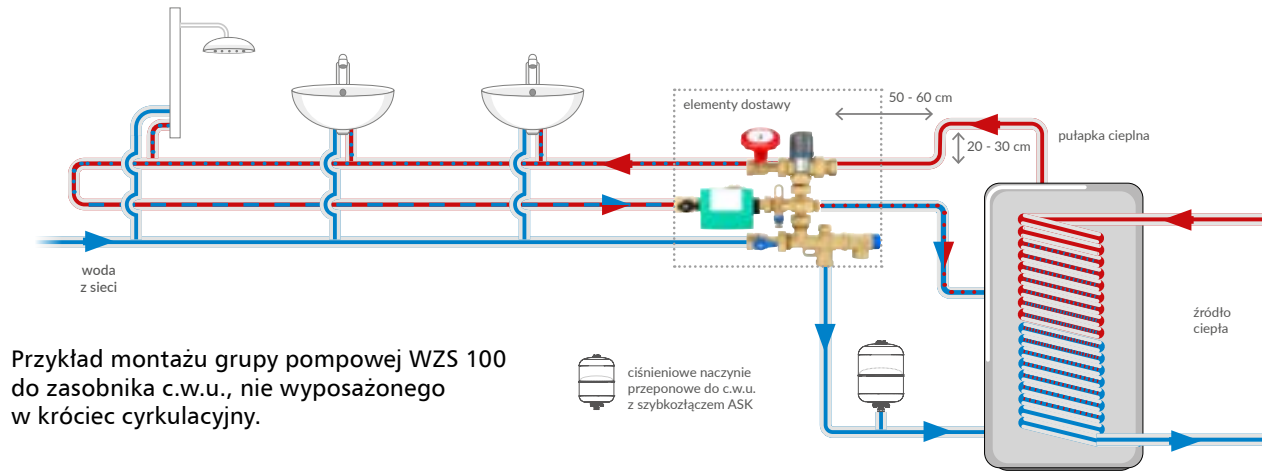
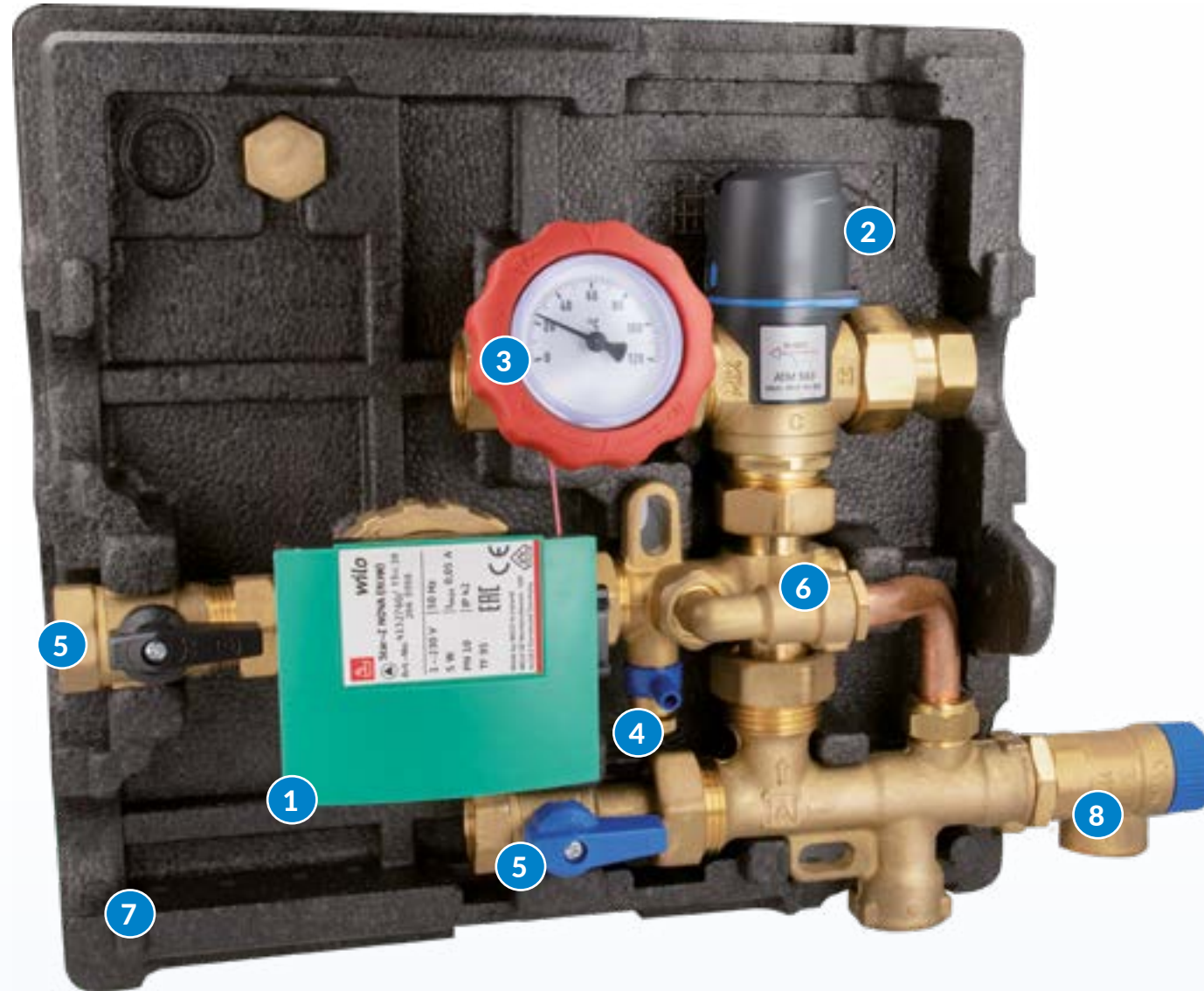
REDUKCJA STRAT CIEPŁA

Wskutek zastosowania skutecznej i zwiększającej efektywność zestawu izolacji.

8

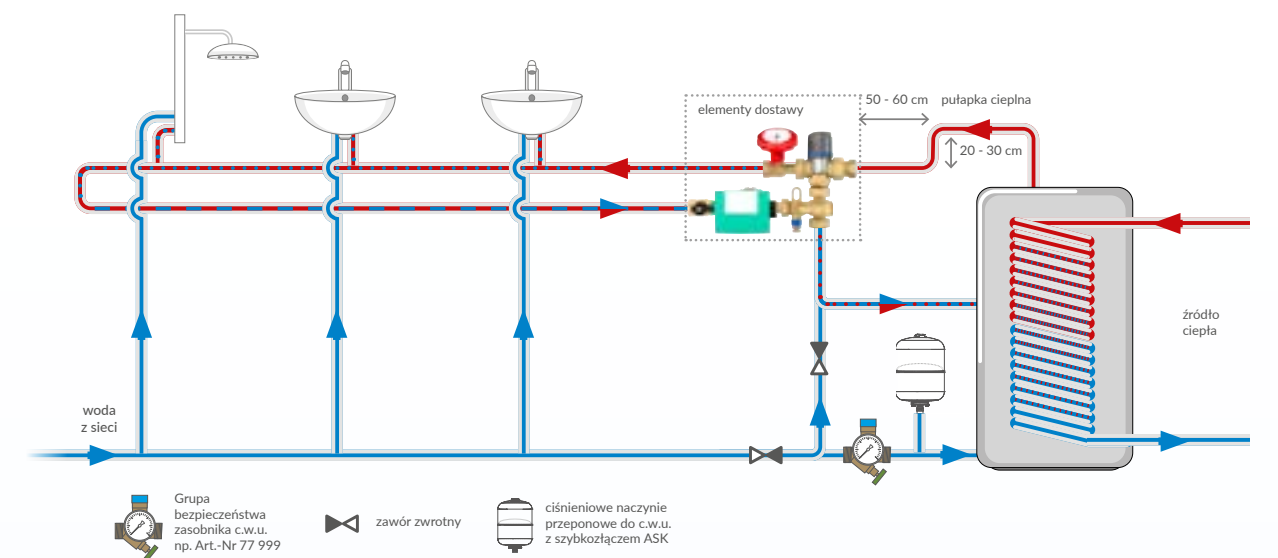
ZABEZPIECZENIE PRZED WZROSTEM CIŚNIENIA W ZBIORNIKU C.W.U.

Zapewnione przez certyfikowany zawór bezpieczeństwa.



Przykład montażu grupy pompowej WZS 100 do zasobnika c.w.u., nie wyposażonego w króciec cyrkulacyjny.

ciśnieniowe naczynie przeponowe do c.w.u. z szybkozłączem ASK



Przykład montażu grupy pompowej WZS 75 do zasobnika c.w.u. wyposażonego w króciec cyrkulacyjny.

* Pułapka cieplna ma za zadanie ograniczyć oddziaływanie wysokich temperatur na zawór ATM, dzięki czemu wydłuża się jego żywotność.

PORÓWNANIE GRUP POMPOWYCH WZS

	WZS 75	WZS 100
Montaż z zasobnikiem c.w.u. wyposażonym w króciec cyrkulacyjny	✓	✓
Montaż z zasobnikiem c.w.u. bez króćca cyrkulacyjnego	✓	✓
Możliwość regulacji temperatury w zakresie od 35÷60°C	✓	✓
Ochrona przed poparzeniem w przypadku braku ciśnienia na przyłączy zimnej wody	✓	✓
Wyposażona w energooszczędną pompę cyrkulacyjną	✓	✓
Wyposażona w zawór bezpieczeństwa	-	✓
Ilość wbudowanych zaworów zwrotnych	1	4
Wyposażona w izolację EPP	-	✓