

Instrukcja montażu i użytkowania

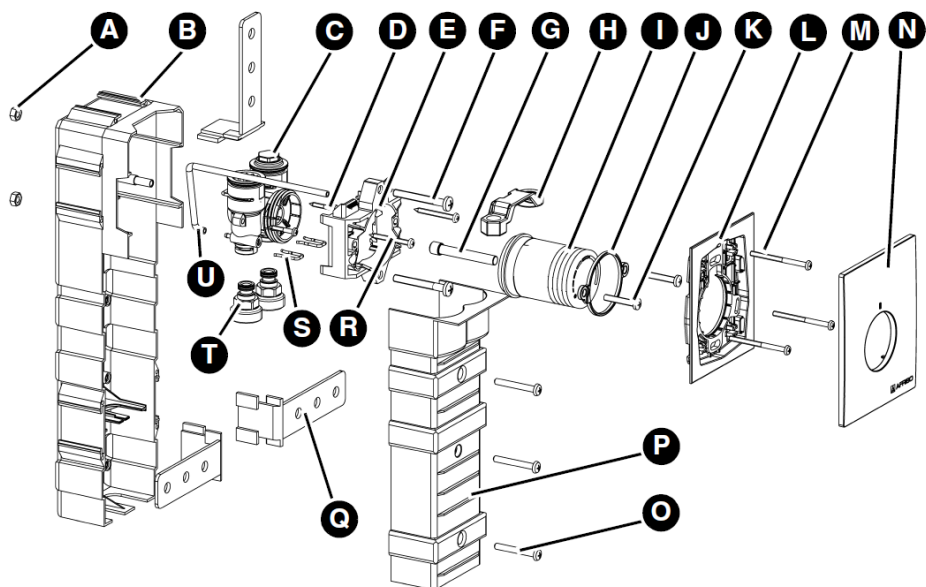


Zestaw RTL-Box 324 Vario z zaworem termostatycznym typu RTL i kasetą podtynkową

- + Przeczytaj instrukcję przed użytkowaniem urządzenia!
- + Zwracaj uwagę na wszystkie informacje dot. bezpieczeństwa!
- + Zachowaj instrukcję montażu i użytkowania!



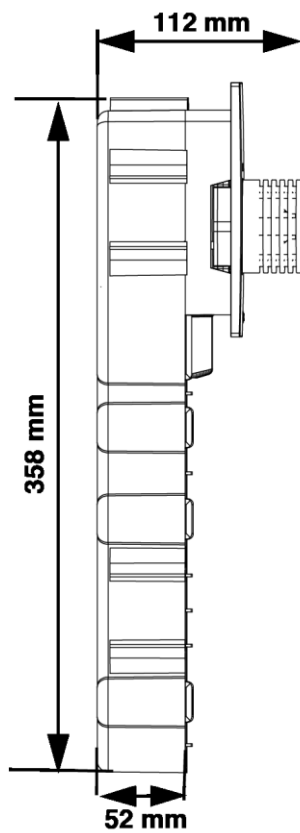
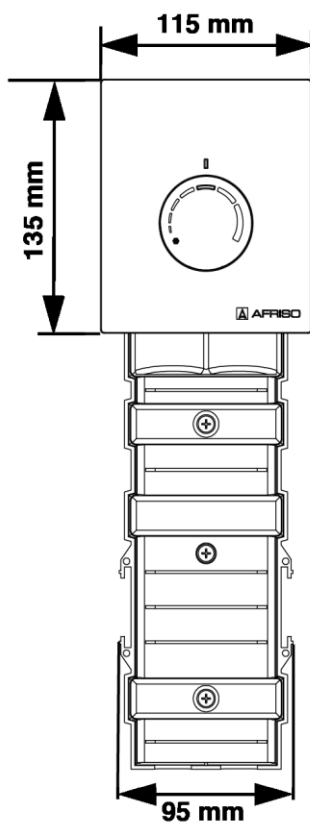
Montaż



- A. Nakrętka sześciokątna M6
- B. Obudowa kanału
- C. Zespół zaworowy
- D. Śruba z łbem soczewkowym 3,5x25
- E. Gniazdo pokrętła
- F. Śruba z łbem soczewkowym M6x50
- G. Popychacz zaworu
- H. Klucz regulacyjny
- I. Głowica regulacyjna
- J. Pierścień blokujący głowicy

- K. Śruba z łbem soczewkowym M5x30
- L. Ramka montażowa
- M. Śruba z łbem soczewkowym 4x55
- N. Zadrukowany front
- O. Śruba z łbem soczewkowym 5x40
- P. Pokrywa obudowy kanału
- Q. Kątownik montażowy
- R. Śruba z łbem soczewkowym 4x40
- S. Klamra zaciskowa
- T. Złącze typu Eurokonus
- U. Wężyk odpowietrzający

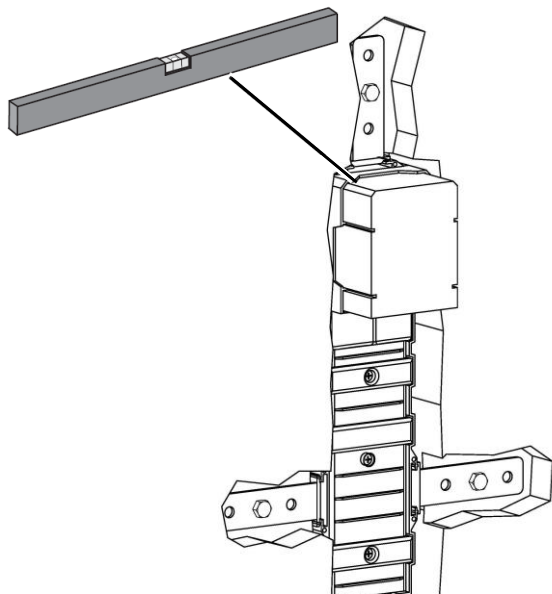
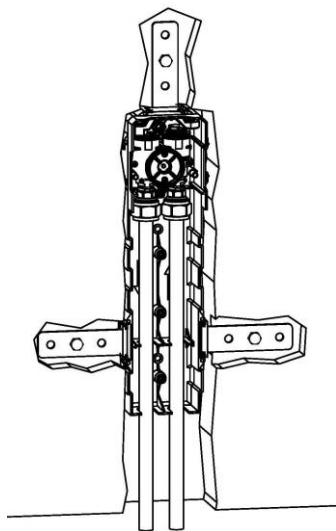
Montáž



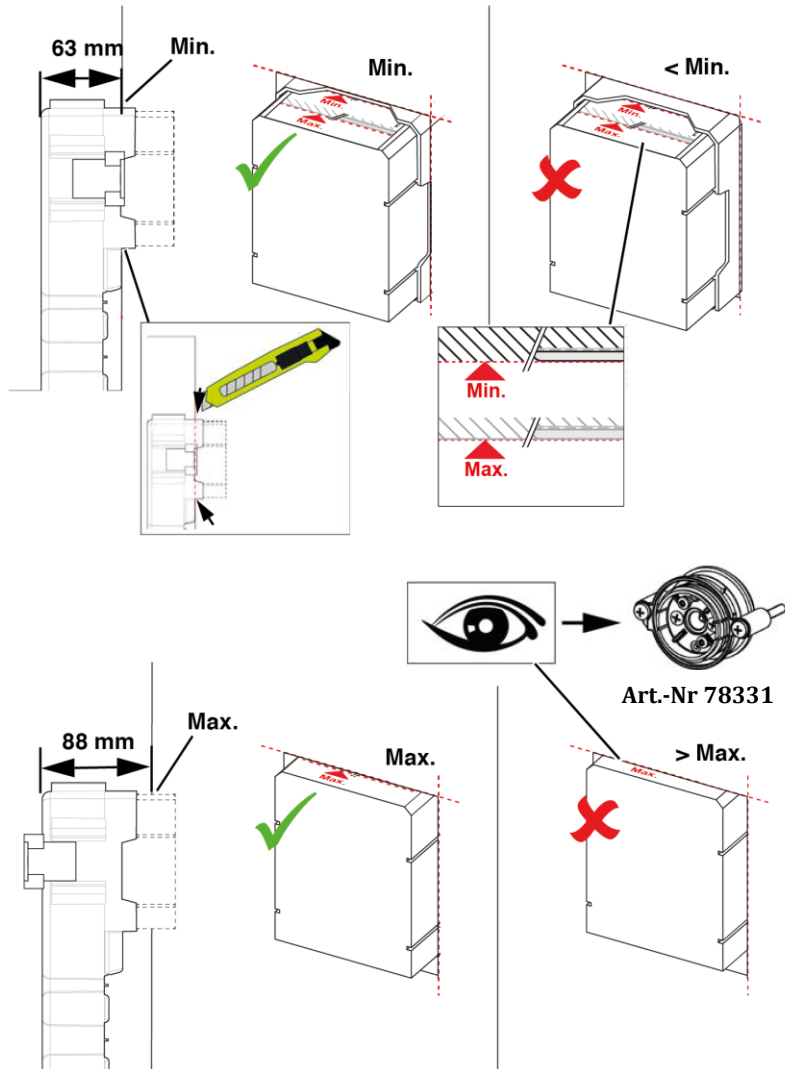


Montaż

Montaż w ścianie



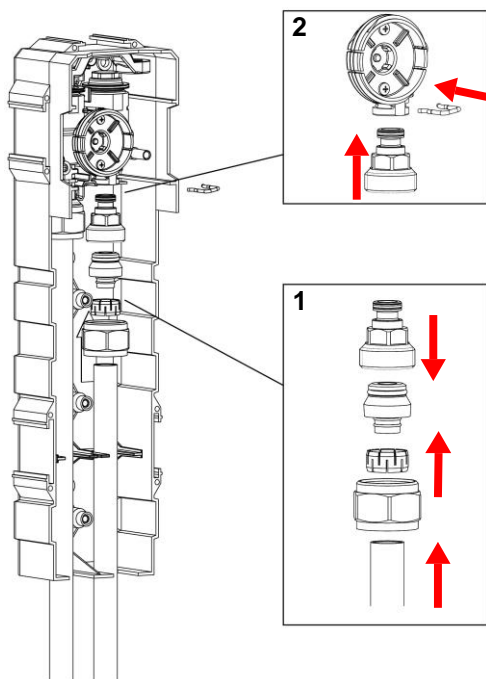
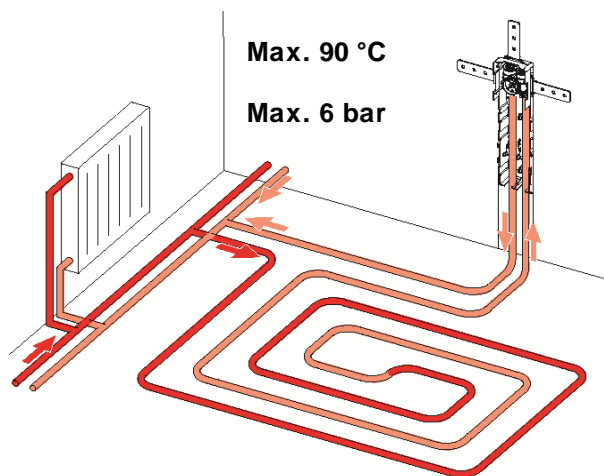
Montaż





Montaż

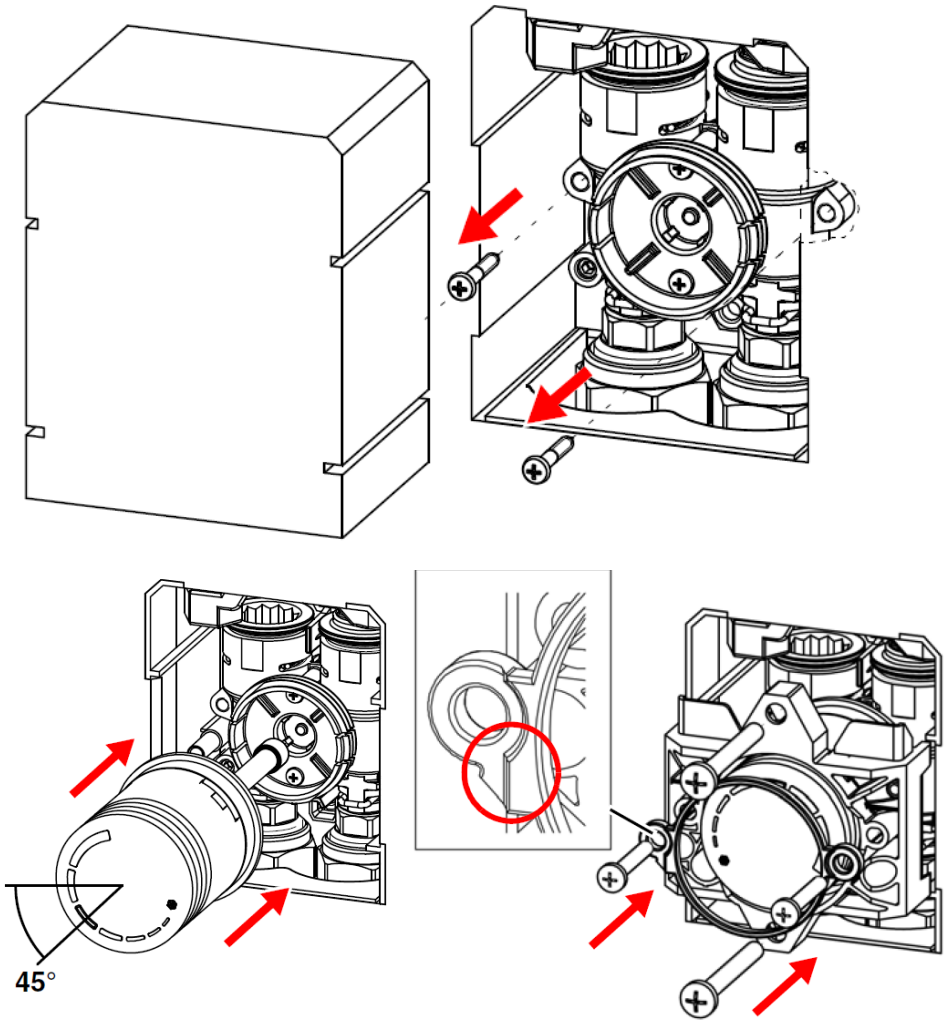
Połączenie z rurami instalacji grzewczej



Montaż



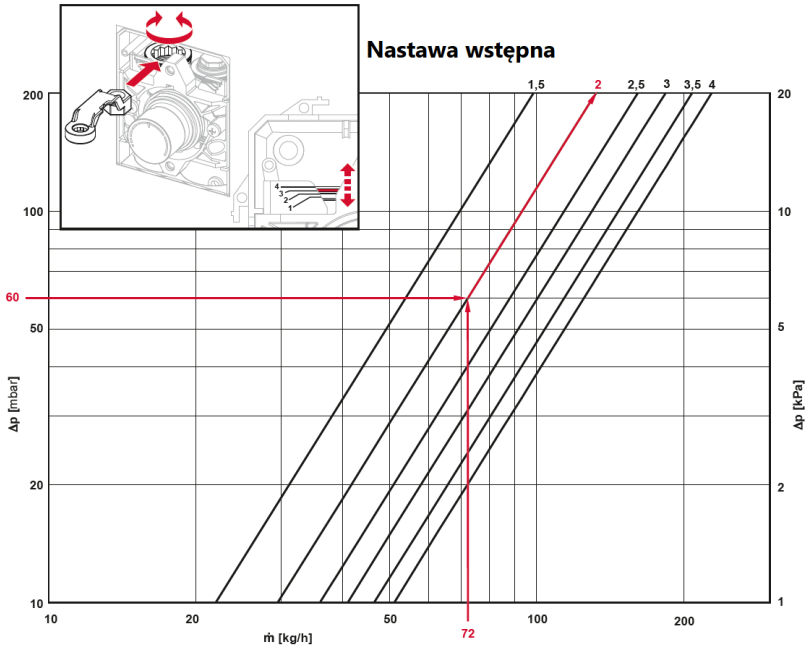
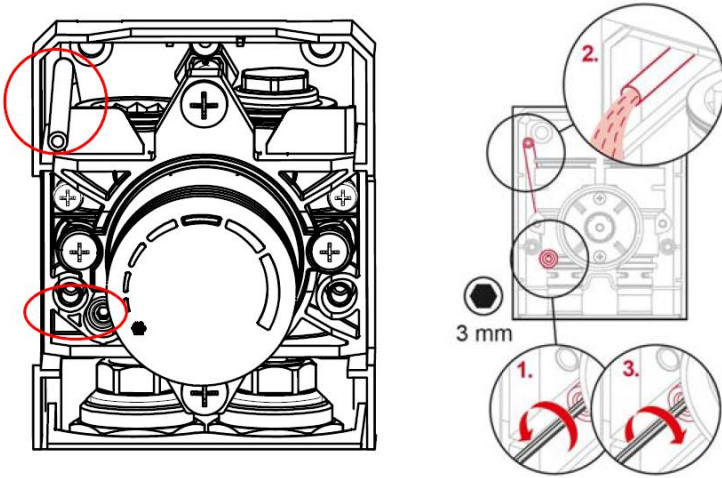
Montaż głowicy





Montaż

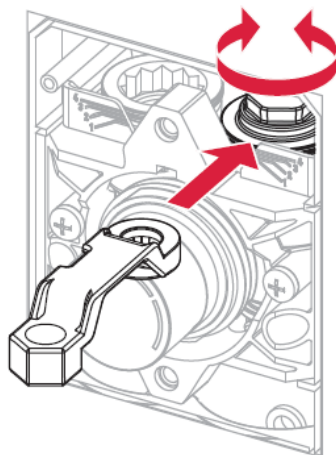
Odpowietrzanie



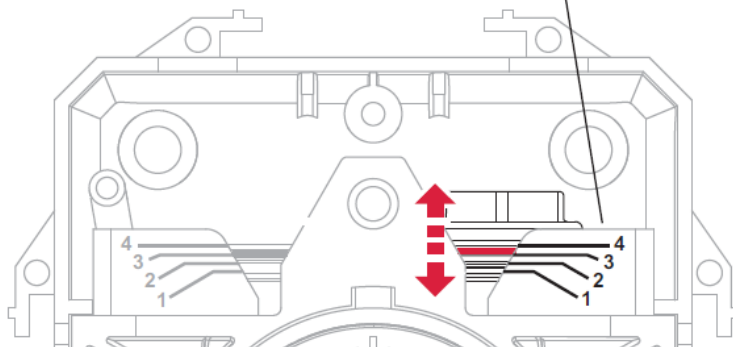
Montaż



Nastawa wstępna temperatury zaworu RTL



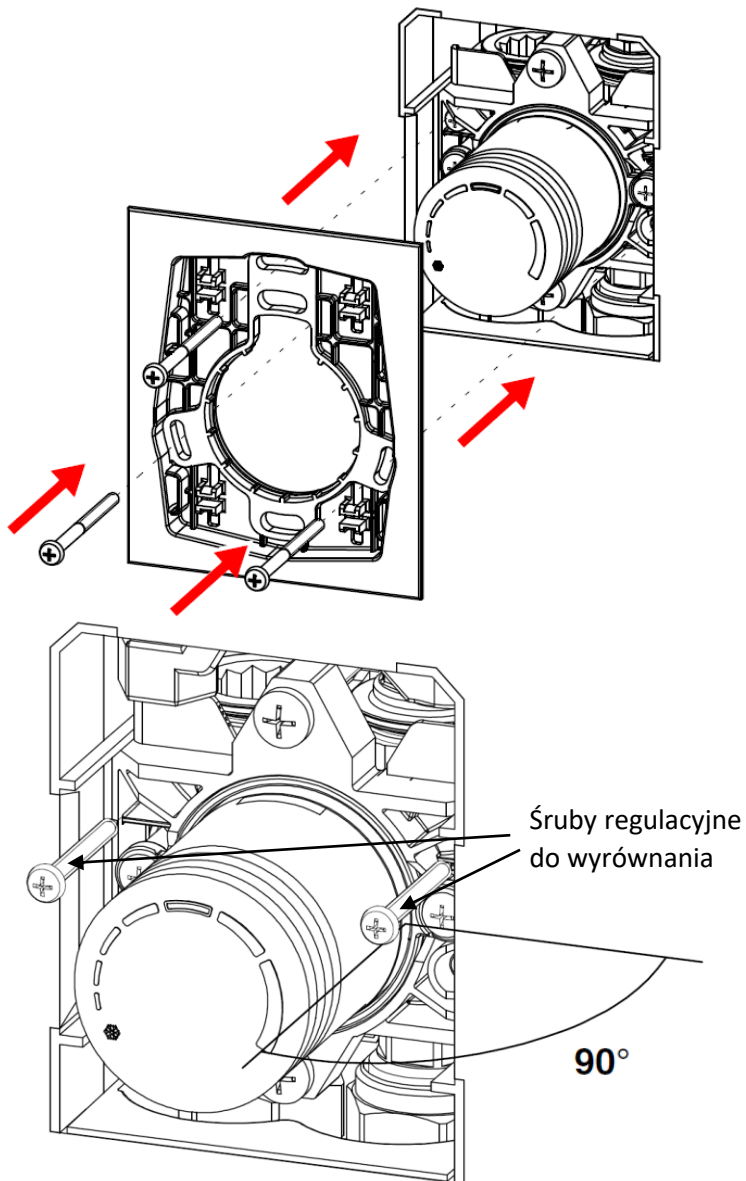
1	20 °C
1,5	27 °C
2	35 °C
2,5	40 °C
3	43 °C
3,5	45 °C
4	48 °C





Montaż

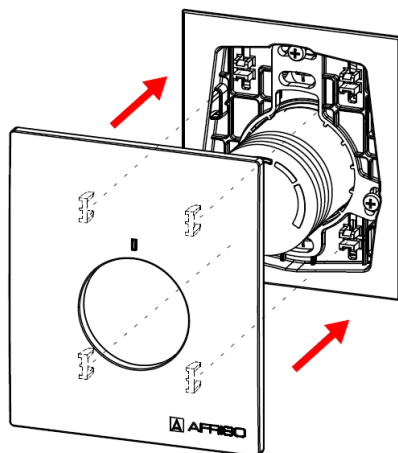
Montaż i wyrównywanie ramki montażowej



Montaż



Montaż frontu



Nastawa temperatury w pomieszczeniu

