



Manometry standardowe RF, typ D2



ZASTOSOWANIE

Do pomiaru ciśnienia gazów i cieczy nielepkich, niekryształizujących, które nie działają niszcząco na stopy miedzi.

Dla mediów gazowych oraz par manometry te mogą być stosowane wyłącznie zgodnie z tabelą „Kryteria doboru ciśnieniomierzy wg PN-EN 837-2”  znajdującą się na stronie 256. 

DANE TECHNICZNE

Typ
D2

Średnica tarczy
40, 50, 63, 80, 100, 160

Klasa dokładności (wg PN-EN 837-1/6)
1,6


Zakresy wskazań (wg PN-EN 837-1/5)
-1/0--1/15 bar
0/0,6--0/400 bar

Dopuszczalne obciążenie

Obciążenie statyczne: 75% pełnego zakresu wskazań
Obciążenie dynamiczne: 67% pełnego zakresu wskazań
Obciążenie chwilowe: pełny zakres wskazań

BUDOWA

Przyłącze

Mosiądz
G1/8B, G1/4B, G1/2B
wyjście radialne lub aksjalne
dostępne konfiguracje  patrz tabela str. 220 i 221

Element pomiarowy

Rurka Bourdona, stop miedzi
≤ 60 bar w kształcie litery C
> 60 bar w kształcie spirali

Mechanizm

Mosiądz

Skala

Rozmiar 40, 50, 63, 80, 100: tworzywo sztuczne, biała, oznaczenia czarne
Rozmiar 160: aluminium, biała, oznaczenia czarne, z przestawną czerwoną wskazówką

Dopuszczalne temperatury

Medium: $T_{\max} = 60^{\circ}\text{C}$
Otoczenie: $T_{\min} = -20^{\circ}\text{C}$
 $T_{\max} = 60^{\circ}\text{C}$

Odporność na temperaturę

Błąd wskazania przy temperaturze na elemencie pomiarowym różnej od normalnej (20°C):
przy wzroście temperatury ok. $\pm 0,4\%/10\text{K}$,
przy spadku temperatury ok. $\pm 0,4\%/10\text{K}$
pełnego zakresu wskazań

Ochronność obudowy

IP32 (wg PN-EN 60529)

Wskazówka

Rozmiar 40, 50, 63, 80, 100: tworzywo sztuczne, czarna
Rozmiar 160: aluminium, czarna

Obudowa

Metalowa, malowana na czarno

Szybka

Rozmiar 40, 50, 63: tworzywo sztuczne, montowana na wcisk
Rozmiar 80, 100: tworzywo sztuczne, montowana na wcisk,
z przestawną czerwoną wskazówką
Rozmiar 160: szkło bezpieczne

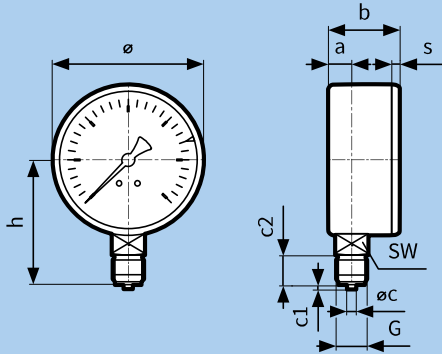
Pierścień montażowy

Tylko rozmiar 160: metalowy, malowany na czarno

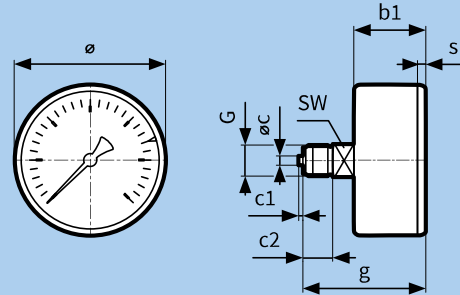


WYMIARY [mm]

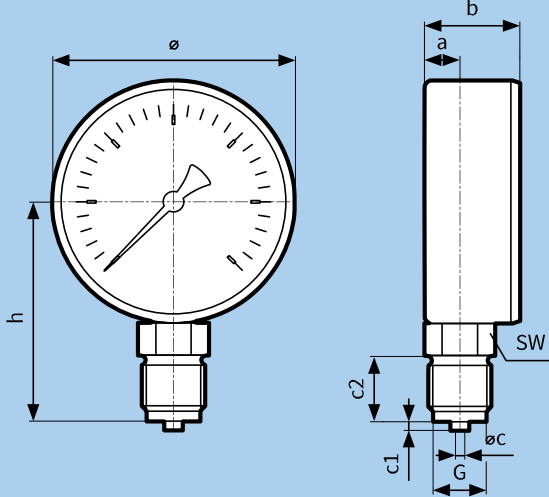
RF 40/50/63 – przyłącze radialne



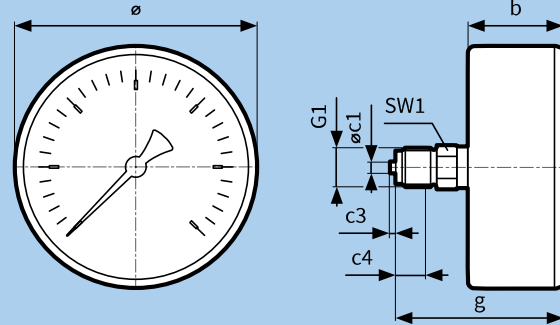
RF 40/50/63 – przyłącze aksjalne



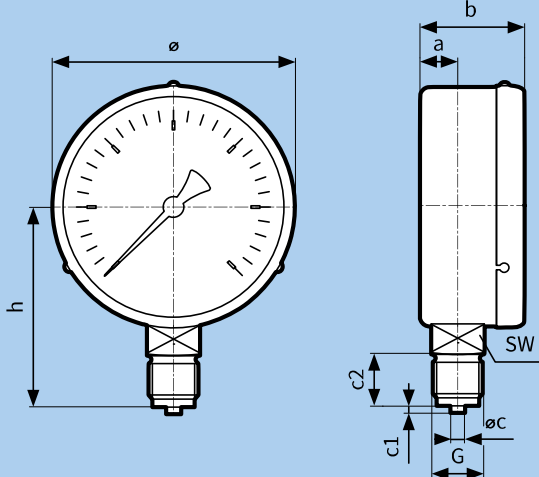
RF 80/100 – przyłącze radialne



RF 80/100 – przyłącze aksjalne



RF 160 – przyłącze radialne



Rozmiar (\varnothing)	a	b	b1	$\varnothing c$	c1	c2	$\varnothing c1$	c3	c4	g	G	G1	h	s	SW	SW1
40	8,5	23,5	25	4	2	10	-	-	-	41,5	G $\frac{1}{8}$ B	-	36	3	12	-
50	10,5	26	26	5	2	13	-	-	-	47	G $\frac{1}{4}$ B	-	45	3,8	14	-
63	9,5	29,4	29,4	5	2	13	-	-	-	50,4	G $\frac{1}{4}$ B	-	51,5	3,7	14	-
80	11,7	31	-	6	3	20	5	2	13	54	G $\frac{1}{2}$ B	G $\frac{1}{4}$ B	72	-	22	14
100	11	29,5	-	6	3	20	5	2	13	52,5	G $\frac{1}{2}$ B	G $\frac{1}{4}$ B	82	-	22	14
160	15,5	50	-	6	3	20	-	-	-	-	G $\frac{1}{2}$ B	-	116	-	22	-

5a2

Manometry standardowe RF, typ D2
TABELA CENOWA

Typ	RF 40, D201	RF 40, D211	RF 50, D201	RF 50, D211
Wykonanie	● – radialne	⊥ – aksjalne	● – radialne	⊥ – aksjalne
Średnica tarczy	40	40	50	50
Obudowa/szybka	metalowa, malowana na czarno, szybka z tworzywa, montowana na wcisk			
Element pomiarowy	rurka Bourdona, stop miedzi			
Klasa dokładności	1,6	1,6	1,6	1,6
Przyłącze	G½B	G½B	G¼B	G¼B
Zakres wskazań	Art.-Nr Cena (Gr.Rab.)	Art.-Nr Cena (Gr.Rab.)	Art.-Nr Cena (Gr.Rab.)	Art.-Nr Cena (Gr.Rab.)
-1/0 bar	85 001 201	85 001 211	85 051 201	85 051 211
0/1 bar	85 010 201	85 010 211	85 060 201	85 060 211
0/1,6 bar	85 011 201	85 011 211	85 061 201	85 061 211
0/2,5 bar	85 012 201	85 012 211	85 062 201	85 062 211
0/4 bar	85 013 201	85 013 211	85 063 201	85 063 211
0/6 bar	85 014 201	85 014 211	85 064 201	85 064 211
0/10 bar	85 015 201	85 015 211	85 065 201	85 065 211
0/16 bar	85 016 201	85 016 211	85 066 201	85 066 211
0/25 bar	85 017 201	85 017 211	85 067 201	85 067 211
0/40 bar	85 018 201	85 018 211	85 068 201	85 068 211
0/60 bar	85 019 201	85 019 211	85 069 201	85 069 211
0/100 bar	85 020 201	85 020 211	85 070 201	85 070 211
0/160 bar	85 021 201	85 021 211	85 071 201	85 071 211
0/250 bar	85 022 201	85 022 211	85 072 201	85 072 211
0/400 bar	-	-	85 073 201	85 073 211

Ceny zostały podane w EURO – płatność w PLN według kursu sprzedaży NBP z tabeli C. Ceny nie zawierają podatku VAT



TABELA CENOWA

Typ	RF 63, D201	RF 63, D211	RF 80, D201	RF 100, D201	RF 100, D211	RF 160, D201
Wykonanie	● – radialne	┆ – aksjalne	● – radialne	● – radialne	┆ – aksjalne	● – radialne
Średnica tarczy	63	63	80	100	100	160
Obudowa/szybka	metalowa, malowana na czarno, szybka z tworzywa, montowana na wcisk					pierścień montażowy, szkło bezpieczne
Element pomiarowy	rurka Bourdona, stop miedzi					
Klasa dokładności	1,6	1,6	1,6	1,6	1,6	1,6
Przyłącze	G¼B	G¼B	G½B	G½B	G¼B	G½B
	z przestawną czerwoną wskazówką					
Zakres wskazań	Art.-Nr Cena (Gr.Rab.)	Art.-Nr Cena (Gr.Rab.)	Art.-Nr Cena (Gr.Rab.)	Art.-Nr Cena (Gr.Rab.)	Art.-Nr Cena (Gr.Rab.)	Art.-Nr Cena (Gr.Rab.)
-1/0 bar	85 101 201	85 101 211	85 151 201	85 201 201	85 201 211	85 251 201
-1/+0,6 bar	85 102 201	85 102 211	85 152 201	85 202 201	85 202 211	85 252 201
-1/+1,5 bar	85 103 201	85 103 211	85 153 201	85 203 201	85 203 211	85 253 201
-1/+3 bar	85 104 201	85 104 211	85 154 201	85 204 201	85 204 211	85 254 201
-1/+5 bar	85 105 201	85 105 211	85 155 201	85 205 201	85 205 211	85 255 201
-1/+9 bar	85 106 201	85 106 211	85 156 201	85 206 201	85 206 211	85 256 201
-1/+15 bar	85 107 201	85 107 211	85 157 201	85 207 201	85 207 211	85 257 201
0/0,6 bar	85 109 201	85 109 211	85 159 201	85 209 201	85 209 211	85 259 201
0/1 bar	85 110 201	85 110 211	85 160 201	85 210 201	85 210 211	85 260 201
0/1,6 bar	85 111 201	85 111 211	85 161 201	85 211 201	85 211 211	85 261 201
0/2,5 bar	85 112 201	85 112 211	85 162 201	85 212 201	85 212 211	85 262 201
0/4 bar	85 113 201	85 113 211	85 163 201	85 213 201	85 213 211	85 263 201
0/6 bar	85 114 201	85 114 211	85 164 201	85 214 201	85 214 211	85 264 201
0/10 bar	85 115 201	85 115 211	85 165 201	85 215 201	85 215 211	85 265 201
0/16 bar	85 116 201	85 116 211	85 166 201	85 216 201	85 216 211	85 266 201
0/25 bar	85 117 201	85 117 211	85 167 201	85 217 201	85 217 211	85 267 201
0/40 bar	85 118 201	85 118 211	85 168 201	85 218 201	85 218 211	85 268 201
0/60 bar	85 119 201	85 119 211	85 169 201	85 219 201	85 219 211	-
0/100 bar	85 120 201	85 120 211	85 170 201	85 220 201	85 220 211	-
0/160 bar	85 121 201	85 121 211	85 171 201	85 221 201	85 221 211	-
0/250 bar	85 122 201	85 122 211	85 172 201	85 222 201	85 222 211	-
0/400 bar	85 123 201	85 123 211	85 173 201	85 223 201	85 223 211	-

Ceny zostały podane w EURO – płatność w PLN według kursu sprzedaży NBP z tabeli C. Ceny nie zawierają podatku VAT