



# AFRISO

## Zestaw montażowy ARM/ACT/ARC na zawory ARV ProClick

AFRISO Sp. z o.o.  
Szafsza, ul. Kościelna 7  
42-677 Czekanów  
[www.afriso.pl](http://www.afriso.pl)

Zespół Obsługi Klienta  
tel. 32 330 33 55  
fax 32 330 33 51  
[zok@afriso.pl](mailto:zok@afriso.pl)

Art.-Nr 14 101 01

### UWAGA

Niniejsza instrukcja montażu i użytkowania dostępna jest na stronie internetowej [www.afriso.pl](http://www.afriso.pl) w zakładkach „Katalog online” oraz „Pobierz”.

### ZASTOSOWANIE

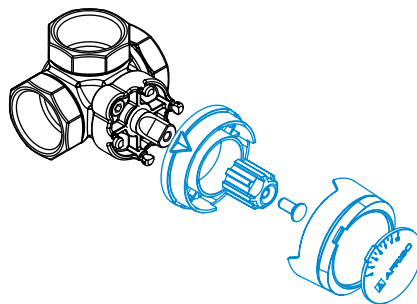
Zestaw montażowy służy do montażu siłownika ARM pierwszej generacji, regulatora ACT lub regulatora ARC na zaworach mieszających ARV ProClick AFRISO (od 2017 r).

### ELEMENTY DOSTAWY

1. Adapter na koronę zaworu
2. Adapter siłownika/regulatora
3. Śruba długa do przykręcenia siłownika ARM/regulatora ACT
4. Śruba krótka do przykręcenia adaptera (tylko do ARC)
5. Instrukcja montażu

### INSTRUKCJA MONTAŻU

1. Zdjąć niewykorzystywane elementy pokrętki zaworu (Rys. 1)
2. Ustawić zawór mieszający w pozycji zgodnej z aktualną pozycją siłownika/regulatora. Szczegóły podane są w instrukcjach siłownika/regulatora oraz zaworu.
3. Na zawór nałożyć adapter na plastikową koronę. Następnie na trzpień zaworu nałożyć adapter siłownika/regulatora, który pasuje tylko w jednej pozycji.



Rys. 1

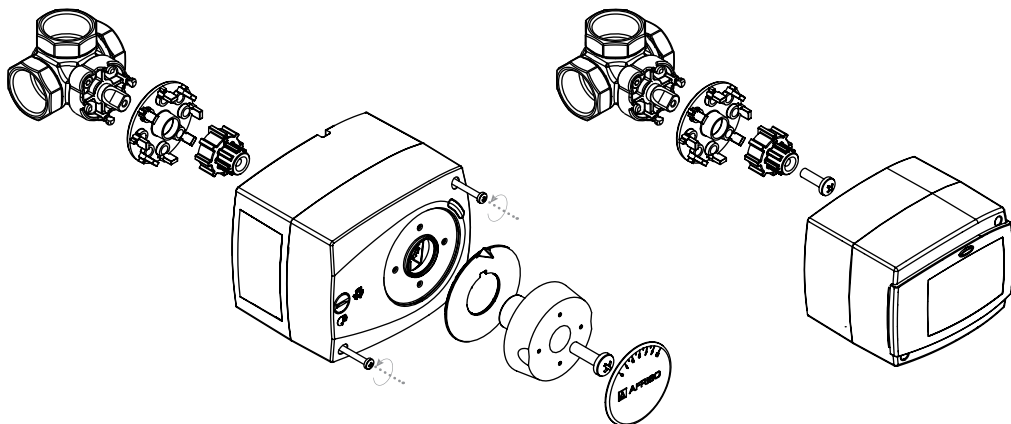
#### 4a. Kroki dla siłownika ARM/regulatora ACT (Rys. 2)

Nałożyć siłownik/regulator na zawór w odpowiedniej pozycji, zgodnie z instrukcją siłownika/regulatora tak, by wypustki adaptera plastikowej korony znalazły się w rowkach na spodzie siłownika/regulatora. Następnie założyć niebieski pierścień siłownika/regulatora ze wskaźnikiem skierowanym do góry. Włożyć pokrętkę, z wycięciami ułożonymi poziomo. Przykręcić siłownik/regulator śrubą dostarczoną wraz z zestawem montażowym na zawory ARV ProClick i założyć odpowiednią skalę.

## INSTRUKCJA MONTAŻU

### 4b. Kroki dla regulatora ARC (Rys. 3)

Przykręcić adapter siłownika/regulatora do trzpienia zaworu wykorzystując krótką śrubę dostarczoną w zestawie. Nałożyć regulator na zawór w odpowiedniej pozycji, zgodnie z instrukcją regulatora tak, by wypustki adaptera plastikowej korony znalazły się w rowkach na spodzie regulatora i w nich się zatrzasnęły.



Rys.2. Montaż siłownika ARM/regulatora ACT

Rys. 3. Montaż regulatora ARC

## KONSERWACJA

Zestaw montażowy nie wymaga czynności konserwacyjnych.

## WYŁĄCZENIE Z EKSPLOATACJI, ZŁOMOWANIE



1. Zdemontować produkt.
2. W trosce o ochronę środowiska naturalnego nie wolno wyrzucać wyłączono z eksploatacji produktu razem z nie posegregowanymi odpadami gospodarczymi. Produkt należy dostarczyć do odpowiedniego punktu złomowania.

Zestaw montażowy zbudowany jest z materiałów, które można poddać recyklingowi.

## GWARANCJA

Producent udziela na produkt 36 miesięcznej gwarancji, począwszy od daty sprzedaży od AFRISO sp. z o.o. Gwarancja traci ważność w wyniku dokonania samowolnych przeróbek lub instalacji niezgodnej z niniejszą instrukcją.

## SATYSFAKCJA KLIENTA

Dla AFRISO sp. z o.o. zadowolenie klienta jest najważniejsze. W razie pytań, propozycji lub problemów z produktem, prosimy o kontakt: [zok@afriso.pl](mailto:zok@afriso.pl).