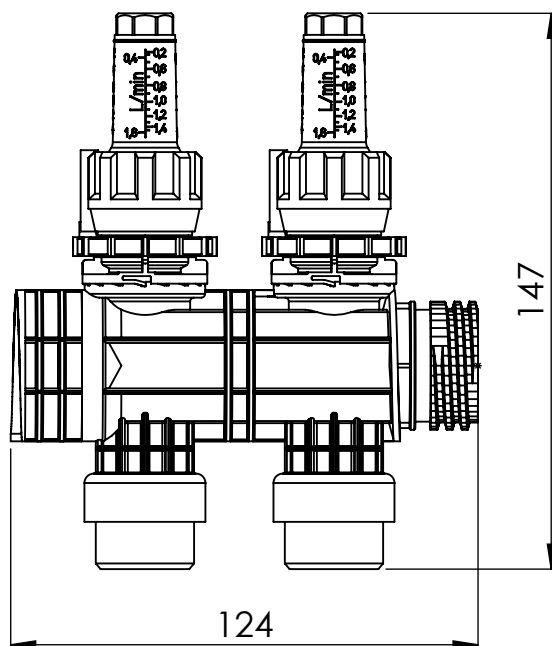
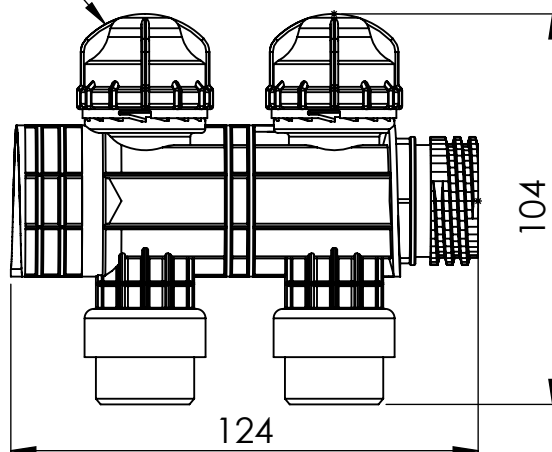


Przyłącze siłownika termoelektrycznego M30x1,5



Modułowa konstrukcja pozwala łatwo dołożyć kolejny obieg, bez stosowania dodatkowych akcesoriów i bez utraty szczelności dla każdego zestawu ProCalida EF1 K

Opis rysunku

Rozszerzenie rozdzielacza ProCalida EF1 K o 2 obiegi

Skala 1:2	Data 24.05.2022	Numer katalogowy 81 252	Rev. 0
Jednostka [mm]	Data rewizji 24.05.2022		



AFRISO Sp. z o. o. Szalsza, ul. Kościelna 7, 42-677 Czekanów
tel. (32) 330-33-55 www.afriso.pl e-mail: zok@afriso.pl