



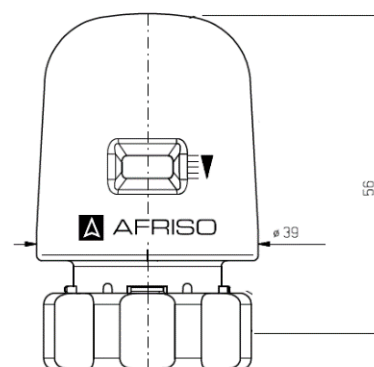
Rys. 1: Siłownik termoelektryczny TSA 01

1. Zastosowanie

Siłowniki termoelektryczne TSA 01 służą do sterowania zaworami powrotnymi w rozdzielaczach ogrzewania i chłodzenia płaszczynowego.

2. Budowa

Siłownik wyposażony jest w rozprężny element termiczny, który ogrzewany poprzez podanie napięcia 230 V przesuwając zintegrowany trzpień, otwierając zawór. Na obudowie umieszczono okienko rewizyjne umożliwiające sprawdzenie czy siłownik jest aktualnie otwarty czy zamknięty.



Rys. 2: Siłownik termoelektryczny TSA 01 – wymiary

3. Specyfikacja techniczna

Parametr	Wartość/opis
Typ siłownika	normalnie zamknięty
Napięcie zasilania	230 V AC
Przyłącze	M30x1,5
Skok	3,2 mm
Sterowanie	2-punktowe (zamknij/otwórz)
Pobór mocy	około 2 W
Stopień ochrony	IP54
Siła docisku	90 N
Długość przewodu elektrycznego	1 m

4. Dopuszczenia i certyfikaty

Siłowniki elektryczne TSA 01 są zgodne z dyrektywami Unii Europejskiej dotyczącymi: sprzętu elektrycznego niskiego napięcia LVD (2014/35/UE), kompatybilności elektromagnetycznej EMC (2014/30/UE), ograniczenia użycia substancji niebezpiecznych RoHS(2011/65/UE).

5. Dobór

Art.-Nr	Nazwa	Przyłącze	Zasilanie
79 061	Siłownik termoelektryczny TSA-01	M30x1,5 mm	230 V AC