



AFRISO

FR

Technik für Umweltschutz

Messen. Regeln. Überwachen.

# Notice technique



## Sécurité manque d'eau (limiteur de niveau d'eau selon EN 12828)

### WMS-WP6 - mécanique



Copyright 2024 AFRISO-EURO-INDEX GmbH. Tous droits réservés.

CE 0035

Lindenstraße 20  
74363 Güglingen  
Téléphone +49 7135 102-0  
Service clientèle +49 7135 102-211  
Téléfax +49 7135 102-147  
info@afriso.com  
www.afriso.com

Version: 03.2024.0  
ID: 900.000.0384

## 1 La présente notice technique

Cette notice technique contient la description de la sécurité manque d'eau "WMS-WP6" (dénommé ci-après "produit"). Cette notice technique fait partie du produit.

- Utilisez le produit seulement après que vous aurez lu et compris intégralement la notice technique.
- Assurez-vous que la notice technique est disponible en permanence pour toutes les opérations relatives au produit.
- Transmettez la notice technique et toute la documentation relative au produit à tous les utilisateurs du produit.
- Si vous êtes d'avis que la notice technique contient des erreurs, des contradictions ou des ambiguïtés, adressez-vous au fabricant avant d'utiliser le produit.

Cette notice technique est protégée au titre de la propriété intellectuelle ; elle doit être utilisée exclusivement dans le cadre autorisé par la loi. Sous réserve de modifications.

La responsabilité du fabricant ou la garantie ne pourra être engagée pour des dommages ou dommages consécutifs résultant d'une inobservation de cette notice technique ou des directives, règlements et normes en vigueur sur le lieu d'installation du produit.

## 2 Informations sur la sécurité

### 2.1 Consignes de sécurité et classes de risques

Cette notice technique contient des consignes de sécurité destinées à attirer l'attention sur les dangers et les risques. Outre les instructions contenues dans cette notice technique, il faut vous assurer de l'observation de tous les règlements, normes et consignes de sécurité en vigueur sur le lieu d'installation du produit. Avant d'utiliser le produit assurez-vous que tous les règlements, normes et consignes de sécurité sont connus et respectés.

Dans cette notice technique les consignes de sécurité sont identifiables à l'aide de symboles de mise en garde et de mots d'avertissement. En fonction de la gravité du risque les consignes de sécurité sont réparties dans différentes classes de risques.



## DANGER

DANGER signale une situation directement dangereuse qui, si elle n'est pas évitée, entraîne la mort ou des blessures graves.



## AVERTISSEMENT

AVERTISSEMENT signale une situation potentiellement dangereuse qui, si elle n'est pas évitée, peut entraîner la mort ou des blessures graves ou un dommage matériel.

## AVIS

AVIS signale une situation potentiellement dangereuse qui, si elle n'est pas évitée, peut entraîner un dommage matériel.

Les symboles suivants sont également utilisés dans cette notice technique :



Ceci est le pictogramme général de mise en garde. Il signale un risque de blessure et de dommage matériel. Respectez toutes les consignes de sécurité afin d'éviter des accidents mortels, des blessures ou des dommages matériels.



Ce pictogramme avertit d'une tension électrique dangereuse. Si ce pictogramme s'affiche dans une consigne de sécurité, il y a un risque de choc électrique.

## 2.2 Usage normal

Ce produit est destiné uniquement à la protection du brûleur d'une installation de chauffage (selon EN 12828) pouvant atteindre des températures aller de 120 °C, par coupure de l'alimentation en cas du manque d'eau.

Le produit est destiné exclusivement à l'utilisation avec les liquides ci-dessous :

- Eau
- Eau de circuit de chauffage selon VDI 2035 avec un pourcentage maximum de glycol de 50 %

Toute autre utilisation n'est pas conforme et cause des risques.

Avant d'utiliser le produit, assurez-vous que le produit est adapté à l'usage que vous prévoyez à cet effet, tenez compte au moins de ce qui suit :

- Tous les règlements, normes et consignes de sécurité sur le lieu d'installation
- Toutes les conditions et données spécifiées pour le produit
- Toutes les conditions d'application que vous prévoyez

En outre effectuez une évaluation des risques portant sur l'application concrète que vous prévoyez à l'aide d'un procédé reconnu et prenez toutes les mesures de sécurité nécessaires correspondant au résultat. Prenez aussi en compte les conséquences possibles du montage ou de l'intégration du produit dans un système ou une installation.

Pendant l'utilisation du produit effectuez toutes les opérations exclusivement dans les conditions spécifiées dans cette notice technique et sur la plaque signalétique, conformément aux données techniques spécifiées et en accord avec tous les règlements, normes et consignes de sécurité en vigueur sur le lieu d'installation.

## 2.3 Utilisation non conforme prévisible

Le produit ne doit, en particulier, pas être utilisé dans les cas suivants :

- Utilisation sur des installations de chauffage atteignant des températures aller supérieures à 120 °C
- Utilisation sur des chaudières à vapeur à haute pression et chauffe-eau à haute pression

## 2.4 Qualification du personnel

Seul le personnel dûment qualifié est autorisé à travailler sur le produit et avec celui-ci après qu'il aura connu et compris le contenu de cette notice technique, ainsi que toute la documentation faisant partie du produit.

S'appuyant sur sa formation spécialisée, ses connaissances et ses expériences, le personnel qualifié doit être en mesure de prévoir et reconnaître les dangers qui peuvent être causés par l'utilisation du produit.

Tous les règlements, normes et consignes de sécurité en vigueur sur le lieu d'installation doivent être connus du personnel qualifié travaillant sur le produit et avec celui-ci.

## 2.5 Équipement de protection individuelle

Utilisez toujours l'équipement de protection individuel requis. En travaillant sur le produit et avec celui-ci, tenez compte des dangers susceptibles de se présenter sur le lieu d'installation lesquels n'émanent pas directement du produit.

## 2.6 Modification du produit

En travaillant sur le produit et avec celui-ci, effectuez exclusivement les opérations décrites dans cette notice technique. N'effectuez pas de modifications non décrites dans cette notice technique.

## 3 Transport et stockage

Un transport et un stockage inadéquats risquent de causer des dommages au produit.

### AVIS

#### MANUTENTION INAPPROPRIÉE

- Assurez-vous que les conditions ambiantes spécifiées sont respectées pendant le transport et le stockage.
- Utilisez l'emballage d'origine pour le transport.
- Stockez le produit dans un lieu sec et propre.
- Assurez-vous que le produit est à l'abri des chocs pendant le transport et le stockage.

**La non-observation de ces instructions peut causer des dommages matériels.**

---

## 4 Description du produit

Le produit est une sécurité manque d'eau mécanique sur base flotteur pour les installations de chauffage fermées, et est destinée à la protection du brûleur.

EN 12828 prévoit l'obligation impérative d'installer des limiteurs de niveau d'eau pour les systèmes de chauffage de plus de 300 kW.

Le produit peut fonctionner en service permanent.

### 4.1 Aperçu

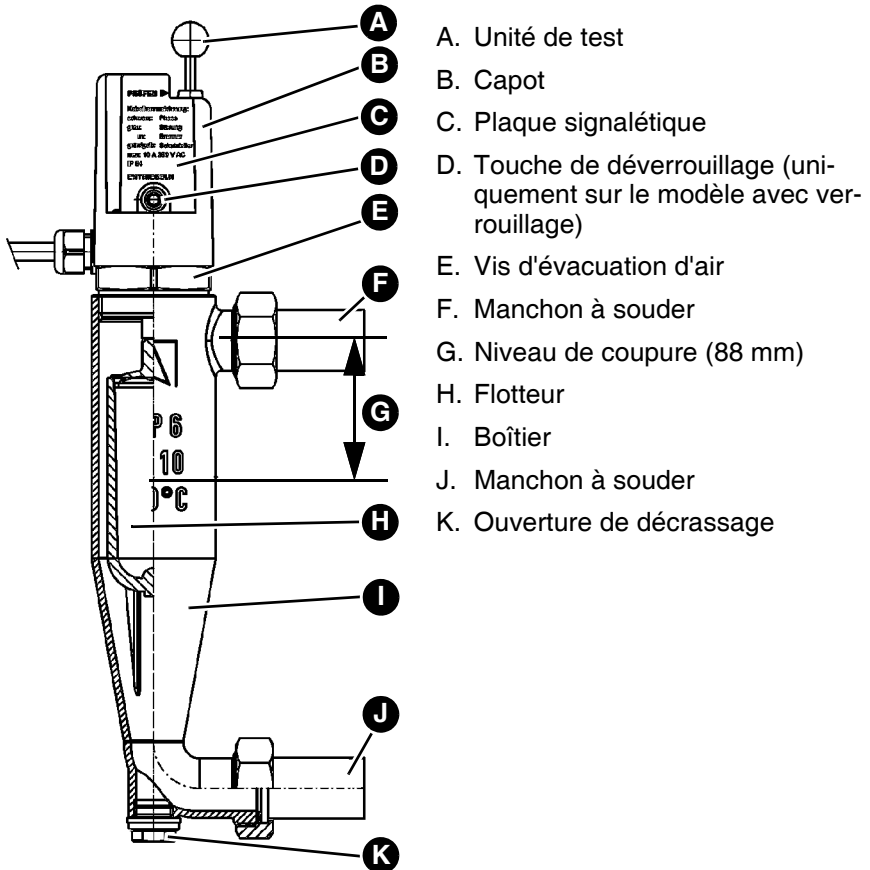


Figure 1: Aperçu WMS-WP6

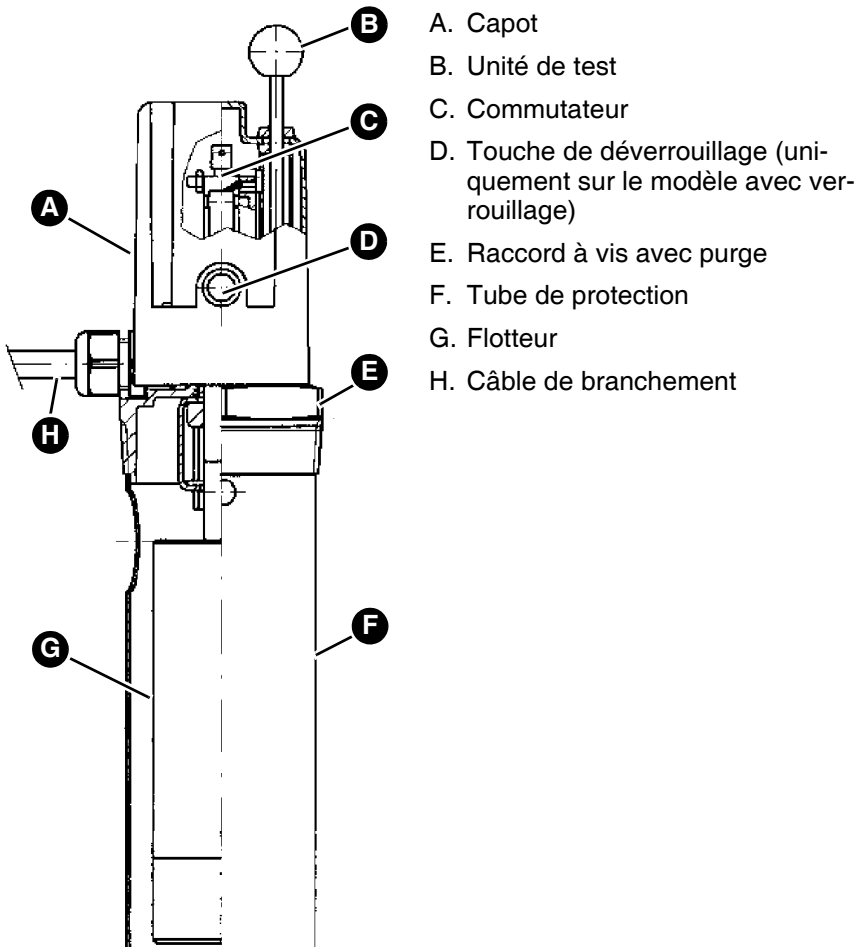


Figure 2: WMS-WP6 avec tube de protection court



## 4.2 Dimensions et raccordements

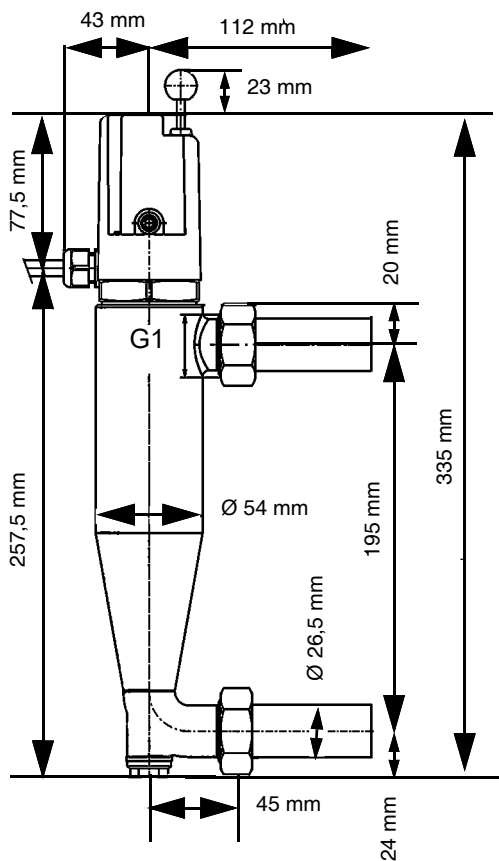


Figure 3: WMS-WP6

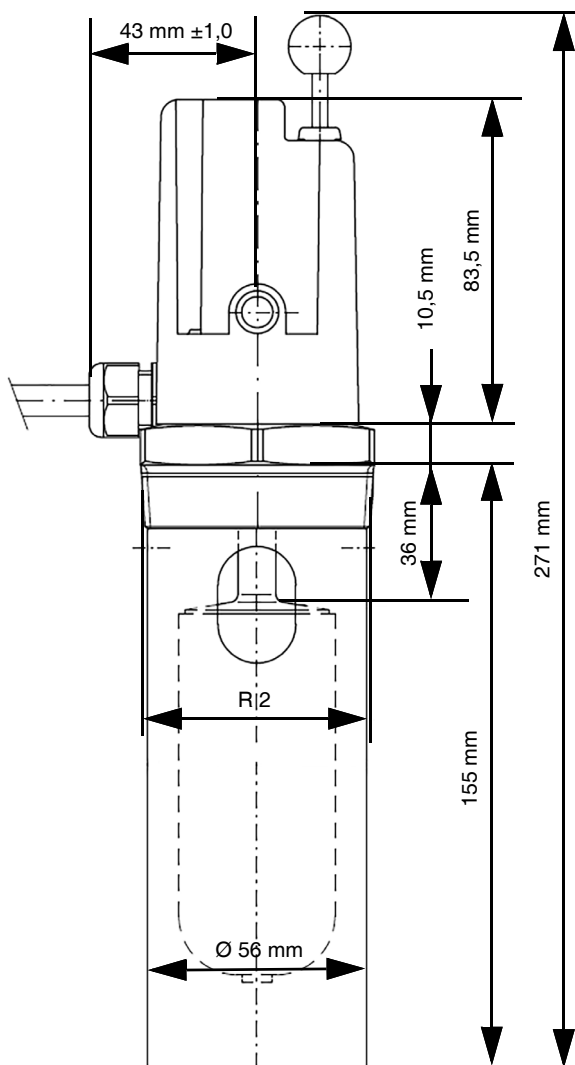


Figure 4: WMS-WP6 avec tube de protection court

## 4.3 Exemple(s) d'application

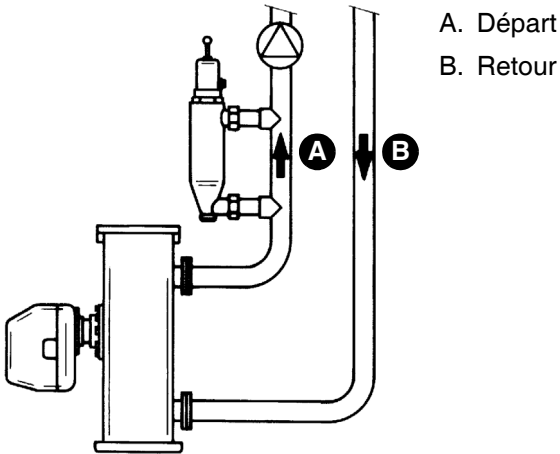


Figure 5: WMS-WP6

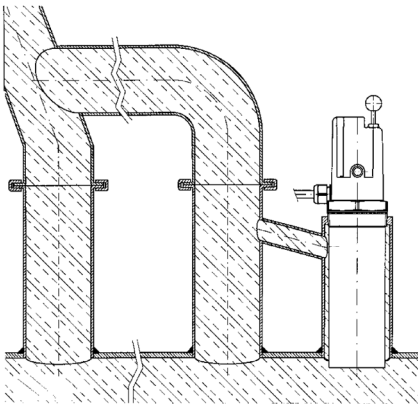


Figure 6: WMS-WP6 avec tube de protection court

## 4.4 Fonctionnement

Le produit comprend un contact inverseur. Si le niveau d'eau dans la chaudière tombe en dessous d'une valeur minimale, un interrupteur interrompt l'alimentation électrique du brûleur. Le contact peut commuter des appareils supplémentaires (par ex. avertisseur sonore).

Une unité d'essai permet d'enfoncer le flotteur et de simuler un manque d'eau.

### **Produit avec verrouillage**

Un verrouillage empêche la remise en marche automatique.

### **Produit sans verrouillage**

Un modèle sans verrouillage permet de réarmer à l'armoire de commande.

## 4.5 Agréments, certificats, déclarations

Le produit est conforme à :

- Directive CEM (2014/30/UE)
- Directive basse tension (2014/35/UE)
- Directive équipements sous pression (2014/68/UE)
- Directive RoHS (2011/65/UE)

WMS-WP6 et WMS-WP6 avec tube de protection court :

- Marque d'homologation TÜV.WBH.YY-232

"YY" représente l'année de l'homologation, voir chapitre "Annexe"

## 4.6 Caractéristiques techniques

Paramètre	Valeur WMS-WP6	Valeur WMS-WP6 avec tube de protection court
<b>Caractéristiques générales</b>		
Hauteur	358 mm	271 mm
Raccordements	Manchon à souder DN 20	R2
Matériau tube de protection	-	Laiton
Matériau du boîtier	Laiton	
Matériel flotteur	Plastique	
Pression de service	10 bar maximum	
Pression d'essai	15 bar	
<b>Conditions ambiantes</b>		
Température ambiante service	20 ... 70 °C	
Température du fluide	20 ... 120 °C	
<b>Données électriques</b>		
Câble de branchement	Quatre fils, 1,9 m long	
Puissance de coupure électrique	6(2) A, AC 250 V	
Fusible pour circuit externe	6 A en charge résistive, 2 A en charge inductive	
Mode d'action (EN 60730-1)	Correspond à RS type 1 B	
Classe de protection (EN 60730)	I	
Degré de protection (EN 60529)	IP 54	

## 5 Montage



### AVERTISSEMENT

#### LIQUIDE CHAUD

L'eau dans les installations de chauffage est sous haute pression et peut atteindre des températures dépassant 100 °C.

- Assurez-vous que l'eau de circuit de chauffage a suffisamment refroidi avant de monter le produit.

**La non-observation de ces instructions peut entraîner la mort ou des blessures graves ou un dommage matériel.**

---

#### 5.1 Préparation du montage

- ⇒ Assurez-vous que la pompe n'exerce aucune influence sur la position du flotteur dans le produit (par exemple du fait d'une trop forte circulation ou de l'aspiration).
- ⇒ Vérifiez qu'aucun dispositif de coupure n'est monté pour le produit.
- ⇒ Retirez le corps de la sonde avant d'effectuer des travaux de soudage.

#### 5.2 Montage du produit

Le produit doit être monté verticalement.

1. Avant de souder, démontez les manchons à souder de la sonde.
2. Montez le produit dans une pièce verticale de la conduite départ.
3. Installez le produit dans le circuit de chaudière en amont du mélangeur.
  - Le niveau de coupure du produit doit se situer à au moins 100 mm au-dessus de la plus haute surface chauffée du générateur de chaleur.

### 5.3 Branchement électrique



**DANGER**

#### **CHOC ÉLECTRIQUE**

- Assurez-vous que le degré de protection contre les chocs électriques (classe de protection, isolation double) ne soit pas réduit par le type de l'installation électrique.

**La non-observation de ces instructions entraîne la mort ou des blessures graves.**

---



**DANGER**

#### **CHOC ÉLECTRIQUE PROVOQUÉ PAR LES PARTIES SOUS TENSION**

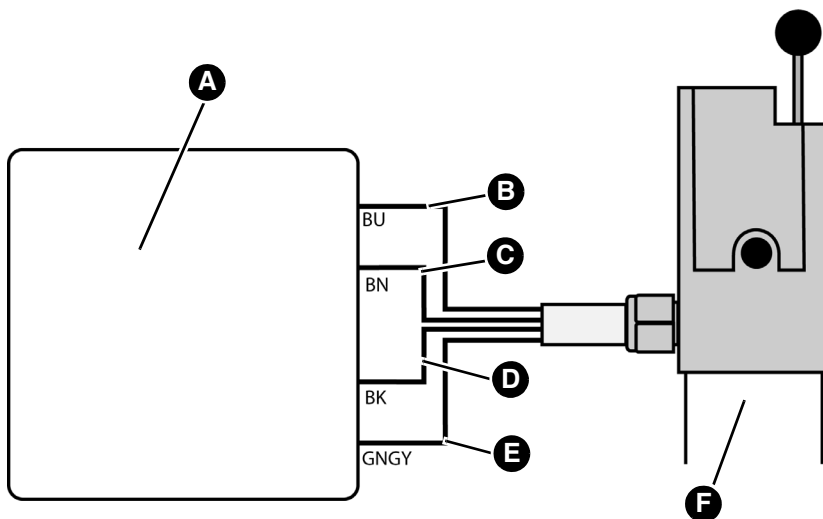
- Coupez la tension secteur avant d'effectuer les travaux et prenez toutes les mesures nécessaires pour éviter la remise en marche.
- Assurez-vous que des objets conducteurs ou des fluides conducteurs ne causent aucun risque.

**La non-observation de ces instructions entraîne la mort ou des blessures graves.**

---

## 5.3.1 Produit avec verrouillage

1. Branchez le câble de raccordement à quatre ainsi que la câble de raccordement vers le brûleur dans une boîte de jonction étanche.

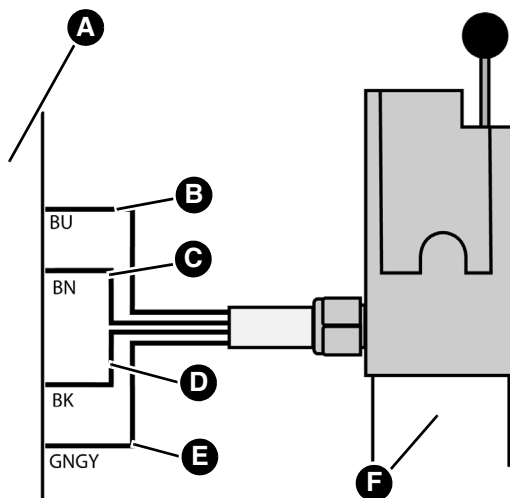


- |  |   |
|--|---|
| A. Boîte de jonction étanche   | D. Noir, L (230 V)                      |
| B. Bleu, dispositifs supplémentaires (par ex. avertisseur sonore marche/arrêt (230 V)) | E. Vert-jaune, conducteur de protection |
| C. Brun, brûleur marche/arrêt (230 V)  | F. Produit avec verrouillage            |



## 5.3.2 Produit sans verrouillage

1. Branchez le verrouillage à effectuer par le client.



- |   |  |
|---|--|
| A. Verrouillage à la charge du client   | D. Noir, L (230 V)                           |
| B. Bleu, dispositifs supplémentaires<br>(par ex. avertisseur sonore<br>marche/arrêt (230 V) | E. Vert-jaune, conducteur de protec-<br>tion |
| C. Brun, brûleur marche/arrêt<br>(230 V)  | F. Produit sans verrouillage                 |

## 6 Mise en service

### 6.1 Mise en service du produit

#### Produit avec verrouillage :

1. Appuyez sur la touche "Déverrouiller" après le remplissage et la désaération de l'installation.
  - Le brûleur est activé.

#### Produit sans verrouillage :

Après le remplissage et la désaération, le brûleur est automatiquement activé par le produit. Si un verrouillage est requis, celle-ci doit être fournie par le client.

### 6.2 Effectuer le test de fonctionnement

Vous pouvez effectuer le test de fonctionnement sans qu'il soit nécessaire de baisser le niveau d'eau.

1. Appuyez sur l'unité de test.
  - Ceci provoque la coupure du brûleur.

#### Produit avec verrouillage :

2. Appuyez sur la touche de déverrouillage afin d'activer le brûleur.

#### Produit sans verrouillage :

Après vous avez relâché l'unité de test, le produit active le brûleur automatiquement.

### 6.3 Service

En cas de manque d'eau, le produit interrompt l'alimentation électrique du brûleur.

#### Produit avec verrouillage :

- Éliminez la cause et appuyez sur la touche Déverrouiller.

#### Produit sans verrouillage :

- Une fois que vous avez éliminé la cause, le produit effectue automatiquement le déverrouillage.

## 7 Maintenance

### 7.1 Intervalles de maintenance

Quand	Opération
Une fois par an	Effectuez le test de fonctionnement (voir chapitre "Effectuer le test de fonctionnement").

## 8 Suppression des dérangements

Les dérangements sur le produit doivent être éliminés uniquement par le fabricant.

## 9 Mise hors service et élimination

Pour éliminer le produit, conformez-vous aux règlements, normes et consignes de sécurité en vigueur.

Les composants électroniques ne doivent pas être éliminés avec les ordures ménagères.



1. Débranchez le produit de la tension d'alimentation.
2. Démontez le produit (voir chapitre "Montage", effectuez les opérations en ordre inverse).
3. Éliminez le produit.

## 10 Retour

Avant de retourner le produit, il faut que vous preniez contact avec nous (service@afriso.de).

## 11 Garantie

Les informations sur la garantie figurent dans nos "Conditions générales de vente" sur le site [www.afriso.com](http://www.afriso.com) ou dans votre contrat d'achat.

## 12 Pièces détachées et accessoires


## AVIS

## PIÈCES INADAPTÉES

- N'utilisez que des accessoires et des pièces détachées d'origine provenant du fabricant.

**La non-observation de ces instructions peut causer des dommages matériels.**

## Produit

Désignation de l'article	Référence	Figure
Sécurité manque d'eau "WMS-WP6" avec manchon à souder DN 20	42300 (AFRISO) 42325	
Sécurité manque d'eau "WMS-WP6" sans verrouillage avec manchon à souder DN 20	42305 (AFRISO) 42326	
Sécurité manque d'eau "WMS-WP6 R2 avec tube de protection" et verrouillage	42319	

## Pièces détachées et accessoires

Désignation de l'article	Référence	Figure
Partie supérieure pour WMS-WP6 avec verrouillage (pour "WMS-WP6" à partir de 1994)	42310	-
Partie supérieure pour WMS-WP6 sans verrouillage (pour "WMS-WP6" à partir de 1994)	42311	-
Corps de sonde pour WMS-WP6 (pour "WMS-WP6" à partir de 2008)	42368	-

## 13 Annexe

Vous trouverez les agréments et la déclaration de conformité UE dans la notice technique allemande.

