

AFRISOBasic

AFRISO Sp. z o.o.
Szalsza, ul. Kościelna 7
42-677 Czekanów
www.afriso.pl

Zespół Obsługi Klienta
tel. 32 330 33 55
fax 32 330 33 51
zok@afriso.pl

Dogrzewacze przepływowe BEH z grzałką elektryczną

Art. Nr: 90 462 00, 90 463 00

UWAGA!

Niniejsza instrukcja montażu i użytkowania dostępna jest na stronie www.afriso.pl w zakładce „Katalog Online” oraz „Pobierz”.

OSTRZEŻENIA!



Dogrzewacz przepływowy BEH powinien być instalowany, uruchamiany, obsługiwany i demontowany tylko przez odpowiednio wykwalifikowany i wyszkolony personel.

Zmiany oraz modyfikacje przeprowadzone przez nieupoważnione osoby mogą powodować zagrożenie i są zabronione ze względów bezpieczeństwa.

Ryzyko oparzenia gorącym medium - czynności konserwacyjne należy wykonywać dopiero po całkowitym wychłodzeniu instalacji. W przeciwnym razie może dojść do oparzenia gorącym medium.

Zagrożenie życia związane z napięciem elektrycznym! W razie dotknięcia części przewodzących prąd występuje bezpośrednie zagrożenie życia.

Przed rozpoczęciem wszelkich prac należy odłączyć grzałkę od zasilania elektrycznego i zabezpieczyć przed ponownym włączeniem.

Nie dopuszczać do kontaktu elektroniki grzałki z wodą i innymi płynami.

Podłączenie urządzenia do sieci elektrycznej powinna dokonywać osoba z odpowiednimi kwalifikacjami oraz posiadająca odpowiednie uprawnienia.

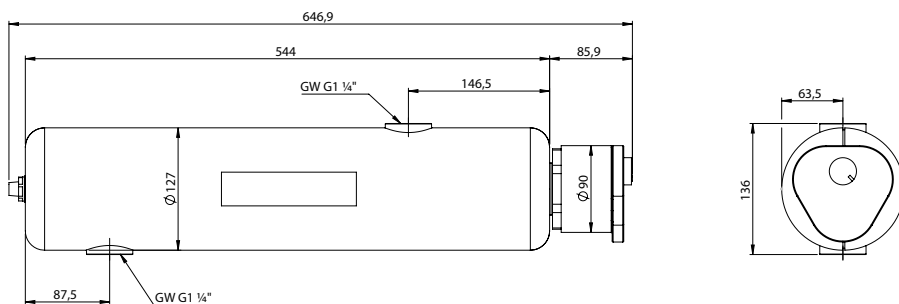
ZASTOSOWANIE

Dogrzewacz przepływowy BEH z grzałką elektryczną stosowany jest w instalacjach grzewczych. Montowany pomiędzy źródłem ciepła a instalacją lub buforem. Dogrzewa przepływowo medium grzewcze do zadanej temperatury.

OPIS I ELEMENTY DOSTAWY

Dogrzewacz zbudowany jest ze stalowego ocynkowanego korpusu, do którego wkręcona jest grzałka elektryczna o mocy 2 kW lub 3 kW w zależności od modelu. Grzałka posiada wbudowany termostat bezpieczeństwa. Dodatkowo dogrzewacz wyposażony jest w odpowietrznik ręczny oraz dwuczęściową izolację termiczną wykonaną z EPP.

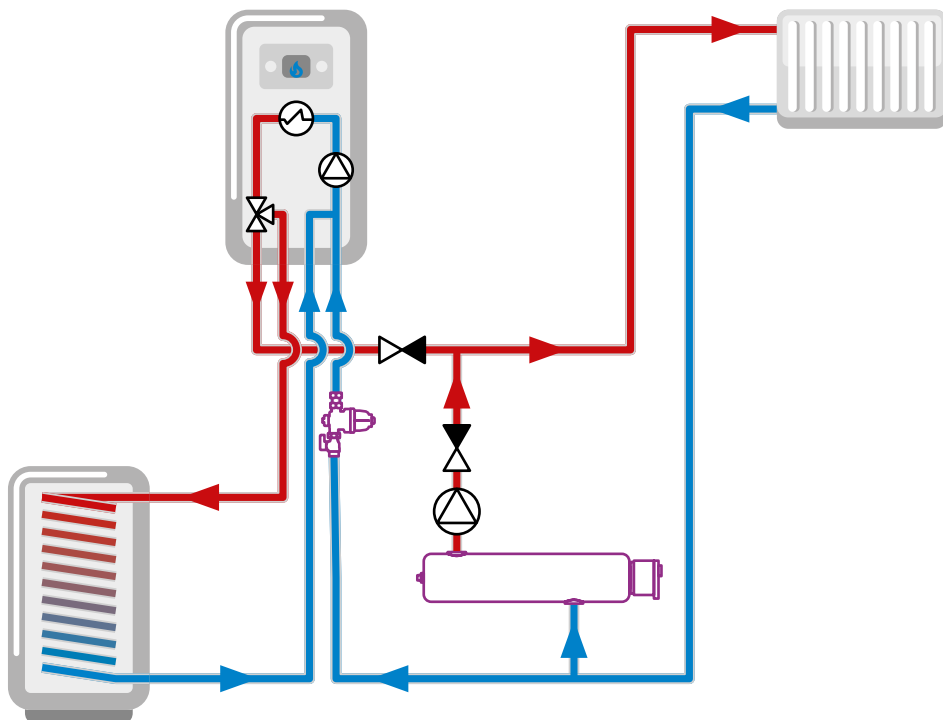
WYMIARY [mm]



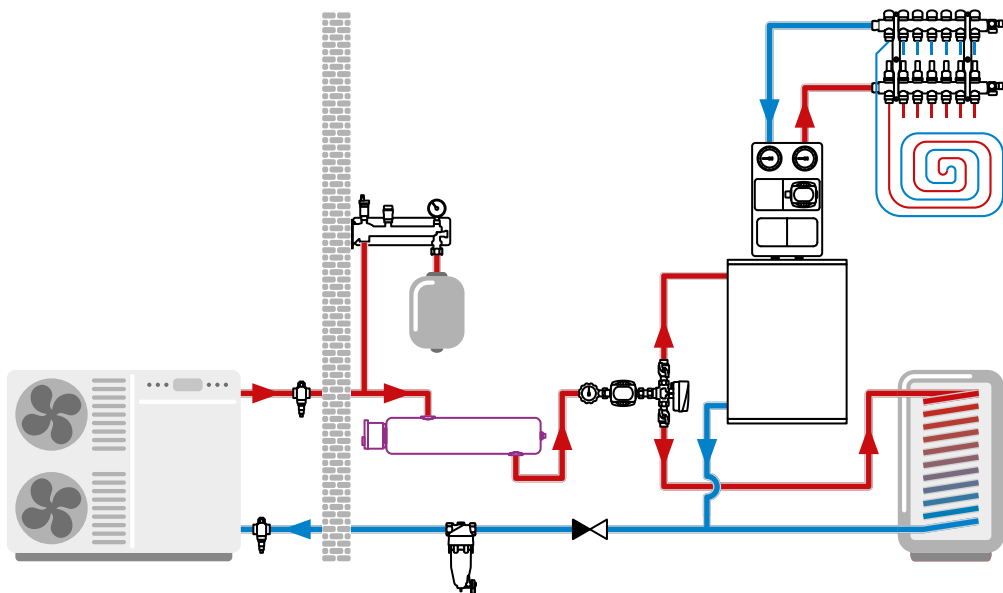
Przed montażem dogrzewacza BEH należy starannie wyptukać instalację, zwracając szczególną uwagę na usunięcie pozostałości po lutowaniu, cięciu rur itp. W celu ochrony instalacji przed zanieczyszczeniami i korozją zalecany jest w niej montaż magnetycznego separatora zanieczyszczeń ADS AFRISO oraz stosowanie inhibitora korozji BCI AFRISO.

Dogrzewacz BEH może być montowany zarówno pionowo jak i poziomo. Przy montażu pionowym dogrzewacz musi być zamontowany tak, by odpowietrznik ręczny znajdował się na górze, a obudowa grzałki na dole. Montaż z grzałką na górze jest niedopuszczalny, ponieważ zbierające się powietrze w górnej przestrzeni korpusu dogrzewacza będzie powodować nierównomierne oddawanie ciepła i może doprowadzić do przepalenia elementu grzejnego. W przypadku montażu poziomego odpowietrzenie przestrzeni wewnątrz dogrzewacza nie będzie efektywne. W takim przypadku należy przewidzieć montaż dodatkowego odpowietrznika (np. Art.-Nr 77 735 10) w innym miejscu instalacji.

Dogrzewacz zamontować bezpośrednio na rurach instalacji zgodnie z przykładowym schematem aplikacyjnym (Rys. 1, Rys. 2.) wykorzystując gwinty wewnętrzne G1¼". W uzasadnionych przypadkach, np. gdy rury są wykonane z tworzywa, należy przewidzieć zastosowanie dodatkowych obejm na rurach przy przyłączach dogrzewacza. W trakcie montażu dogrzewacza należy przewidzieć 10 cm odstęp od otaczających elementów. Jeżeli pomiędzy źródłem ciepła, a dogrzewaczem znajduje się jakikolwiek zawór odcinający lub zwrotny należy na rurze zasilającej instalację, jak najbliżej dogrzewacza zamontować zawór bezpieczeństwa. Ciśnienie otwarcia zaworu powinno być zgodne z ciśnieniem otwarcia zaworu zamontowanego w źródle.



Rys 1. Dogrzewacz przepływowy BEH zastosowany w instalacji z kotłem gazowym



Rys 2. Dogrzewacz przepływowy BEH zastosowany w instalacji z pompą ciepła typu monoblok

Aby dogrzewacz działał prawidłowo należy zapewnić w instalacji stałą cyrkulację medium, szczególnie gdy dogrzewacz pracuje w niej jako źródło pomocnicze lub samodzielnie. W przypadku pracy pomocniczej główne źródło ciepła, które jest wyposażone w pompę obiegową wyłączy się, gdy wykryje wysoką temperaturę powracającego medium. Najczęściej w tym samym czasie lub po chwili wyłączy pompę obiegową. W takim wypadku medium przestanie przepływać przez dogrzewacz i tym samym instalacja nie będzie odbierała ciepła z dogrzewacza.

PODŁĄCZENIE ELEKTRYCZNE GRZAŁKI

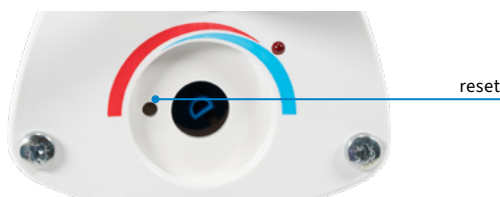
Po zamontowaniu dogrzewacza w instalacji grzałkę należy podłączyć do sieci 230 V lub sterownika wykorzystując fabryczny 3-żyłowy przewód. Grzałkę można uruchomić dopiero po napięciu i odpowietrzeniu instalacji.

UŻYTKOWANIE GRZAŁKI

Grzałka posiada możliwość regulacji temperatury w przedziale $5 \div 65^{\circ}\text{C}$. Do nastawy pożądanej temperatury służy pokrętło. O aktualnym stanie pracy grzałki informuje dioda znajdująca się w pobliżu pokrętła regulacji temperatury. Gdy dioda świeci grzałka pracuje.



Rys. 3. Położenie diody oraz pokrętła



Rys. 4. Lokalizacja przycisku reset

Grzałka wyposażona jest w wbudowany termostat bezpieczeństwa z resetem ręcznym, który zabezpiecza grzałkę oraz instalację przed przegrzaniem przy wzroście temperatury powyżej 100°C . W przypadku jego zadziałania grzałka nie będzie pracować. Aby zresetować zabezpieczenie, należy w pierwszej kolejności wyłączyć grzałkę z zasilania i ustalić przyczynę zadziałania termostatu. Następnie zdjęć pokrętło nastawy temperatury i przy użyciu cienko zakończony przedmiot nacisnąć przycisk reset. Po zresetowaniu założyć ponownie pokrętło. Pokrętło pasuje tylko w jednej pozycji. Po skończony procesie przywrócić zasilanie.

Nie wolno otwierać obudowy grzałki. Wewnątrz urządzenia nie ma części nadających się do naprawy.

DOPUSZCZENIA I CERTYFIKATY

AFRISO sp. z o.o. niniejszym oświadcza, że dogrzewacz przepływowy BEH z grzałką elektryczną jest zgodny z:

- Dyrektywą niskonapięciową (2014/35/UE)
- Dyrektywą kompatybilności elektromagnetycznej (2014/30/UE)
- Dyrektywą RoHS (2011/65/UE)
- Dyrektywą ciśnieniową (2014/68/UE)



Pełny tekst deklaracji zgodności UE jest dostępny pod następującym adresem internetowym: www.afriso.pl

DANE TECHNICZNE

Parametr	Wartość / opis
Przyłącza do instalacji	GW G1¼"
Przyłącze osprzętu	GW G½"
Przyłącze grzałki	GW G1½"
Przepływ	max 6,0 m ³ /h
Moc grzałki	BEH 462: 2,0 kW BEH 463: 3,0 kW
Długość elementu grzejnego	BEH 462: 390 mm (element prosty) BEH 463: 370 mm (element wygięty)
Zakres regulacji temperatury	5 ÷ 65°C
Napięcie zasilania grzałki	230 V AC
Długość przewodu	1,2 m
Stopień ochrony obudowy grzałki	IP44
Ciśnienie pracy	max 6 bar
Temperatura pracy	max 90°C
Stężenie glikolu	max 50%
Korpus sprzęgła	stal ocynkowana
Materiał rury ostonowej grzałki	stal nierdzewna 1.4404


KONSERWACJA

Należy okresowo sprawdzać szczelność połączeń. W regularnych odstępach czasu zalecane jest użycie odpowietrznika ręcznego w celu usunięcia nagromadzonego powietrza w dogrzewaczu.

WYŁĄCZENIE Z EKSPLOATACJI, ZŁOMOWANIE



1. Odłączyć zasilanie grzałki.
2. Zdemontować urządzenie.
3. W trosce o ochronę środowiska naturalnego nie wolno wyrzucać wyłączonego z eksploatacji urządzenia razem z nieposegregowanymi odpadami gospodarczymi. Urządzenie należy dostarczyć do odpowiedniego punktu złomowania.

 Dogrzewacz przepływowy BEH z grzałką elektryczną zbudowany jest z materiałów, które można poddać recyklingowi

GWARANCJA

Producent udziela na urządzenie 24 miesiące gwarancji od daty zakupu w AFRISO Sp. z o.o. Gwarancja traci ważność w wyniku dokonania samowolnych przeróbek lub instalacji niezgodnej z niniejszą instrukcją montażu i użytkowania.

SATYSFAKCJA KLIENTA

Dla AFRISO Sp. z o.o. zadowolenie klienta jest najważniejsze. W razie pytań, propozycji lub problemów z produktem, prosimy o kontakt: zok@afriso.pl, tel. 32 330 33 55.