



AFRISO Sp. z o.o.  
Szańska, ul. Kościelna 7  
42-677 Czekanów  
www.afriso.com

Тел. +48 32 330 33 55  
Факс +48 32 330 33 51  
zok@afriso.pl

Привід-контролер  
постійної температури  
ACT 343 ProClick

Арт. № 15 343 10

## УВАГА

Ця інструкція з монтажу та експлуатації доступна для скачування на наших веб-сайтах.

## ПОПЕРЕДЖЕННЯ

Монтаж, введення в експлуатацію та демонтаж привід-контролера постійної температури ACT ProClick повинен виконуватися тільки кваліфікованим персоналом. Роботи з електричними колами повинні виконуватися тільки уповноваженим електриком.

Зміни та модифікації, виконані неуповноваженими особами, можуть становити небезпеку і заборонені з міркувань безпеки.



Привід-контролер постійної температури ACT ProClick працює за напруги мережі змінного струму 230 В. Така напруга може призвести до серйозних травм або смерті.

Не допускайте контакту привід-контролера з водою.

Не вносьте жодних змін у привід-контролер.

Перед встановленням привід-контролера ACT ProClick ознайомтеся з інструкцією з експлуатації змішувального клапана.

## ЗАСТОСУВАННЯ

Привід-контролер постійної температури ACT 343 ProClick - це контролер, який використовується в опалювальних системах для підтримання постійної температури теплоносія за поворотним змішувальним клапаном. Він може використовуватися як з 3-, так і з 4-ходовими клапанами. Широкий діапазон регулювання температури (10÷90°C) у поєднанні з читабельним кольоровим дисплеєм дає змогу автоматизувати та контролювати роботу системи.

## КОМПЛЕКТ ПОСТАЧАННЯ

1. Привід-контролер постійної температури ACT 343 ProClick з датчиком температури, адаптером для монтажу на трубу, ручкою з двосторонньою шкалою «від 0 до 10» і «від 10 до 0», а також електричний кабель зі штекером.
2. Інструкція з експлуатації.
3. Інструкція з монтажу змішувальних клапанів.

## КОНСТРУКЦІЯ ПРИВОДУ-КОНТРОЛЕРА ACT ProClick



Рис. 1. Конструкція привід-контролера постійної температури ACT ProClick

## МОНТАЖ ПРИВОДУ-КОНТРОЛЕРА ACT ProClick

### Монтаж і демонтаж привід-контролера на змішувальному клапані

Щоб встановити або зняти привід-контролер, натисніть і утримуйте кнопку механізму ProClick (1), потім насуňte контролер на шток клапана або зніміть його зі штока (2).

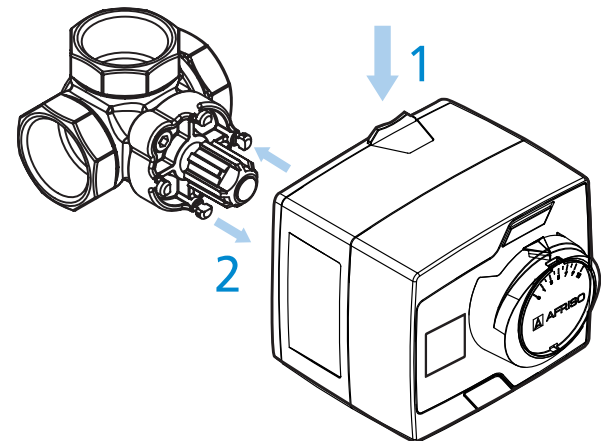


Рис. 2. Монтаж/демонтаж привід-контролера ACT ProClick на клапані

1 2  
сторінка  
3 4

Привід-контролер може бути встановлений в одному з чотирьох положень (Рис. 3), при цьому дисплей завжди автоматично повертається в горизонтальне положення. Вказівний елемент синього кільця має бути спрямований вгору. Якщо під час встановлення контролера на клапан цей елемент перебуває в іншому положенні, зніміть ручку, зніміть синє кільце і надягніть його знову вказівним елементом догори.

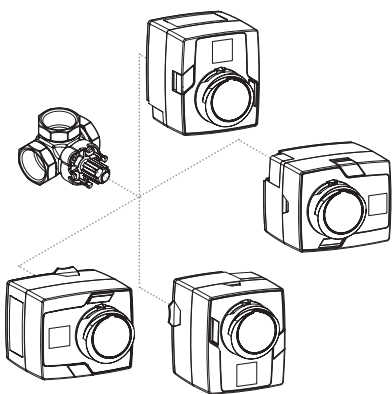


Рис. 3. Допустимі монтажні положення

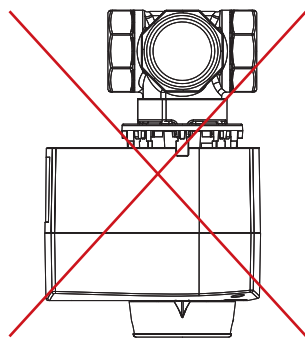


Рис. 4. Неприпустиме монтажне положення

Датчик температури встановлюється за клапаном за допомогою адаптера, що входить до комплекту, або в спеціально підготовлену занурювальну гільзу.

Фабричний штекер дає змогу під'єднати пристрій до джерела живлення.

## НАЛАШТУВАННЯ ПРИВОДУ-КОНТРОЛЕРА ACT ProClick

### 1. Початок налаштування привід-контролера

Зніміть ручку (Рис. 5), а потім одночасно натисніть і утримуйте протягом 5 секунд кнопки та .

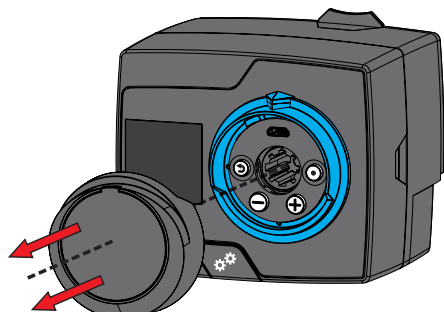


Рис. 5. Кнопки під ручкою привід-контролера ACT ProClick

### 2. Вибір схеми

Виберіть відповідну схему відповідно до системи, в якій встановлено змішувальний клапан. Виберіть схему з клапаном, встановленим на подавальному трубопроводі (Рис. 6) або на поверненні до джерела тепла (Рис. 7). Якщо привід-контролер установлено на 4-ходовому клапані, виберіть схему з клапаном, установленим на поверненні (Рис. 7), потім виберіть напрямок обертання і встановіть датчик, як показано Рис. 8.

### 3. Напрямок відкриття

Вибравши відповідну схему, переходимо до вибору напрямку відкриття клапана. У разі встановлення привід-контролера постійної температури ACT ProClick на подачі для підтримання постійної температури теплоносія, що надходить до системи, напрямком роботи контролера обирають у такий спосіб, щоб поворот клапана в обраному напрямі призводив до збільшення потоку теплоносія від джерела тепла до системи. Налаштування означає, що напрямком роботи привід-контролера - вправо, тобто за годинниковою стрілкою. Налаштування означає, що напрямком роботи привід-контролера - вліво, тобто проти годинникової стрілки.

### 4. Налаштування температури

На наступному етапі обираємо мінімальну температуру ( $T_{min}$ ), нижче за якої клапан завжди буде відкритий на 100% з боку джерела тепла. Потім обираємо максимальну температуру ( $T_{max}$ ), вище якої клапан повністю закриватиме потік гарячого теплоносія від джерела тепла та відкриватиме потік більш холодного теплоносія із системи. Потім встановіть бажану температуру теплоносія, яка підтримуватиметься за змішувальним клапаном у діапазоні  $T_{min}$  і  $T_{max}$ . Піктограма позначає вихід із налаштувань і повернення до початкового екрана.

### 5. Вибір шкали

На останньому етапі встановіть належну шкалу «від 0 до 10» або «від 10 до 0» відповідно до обраної схеми (Рис. 6, Рис. 7, Рис. 8), для зміни шкали необхідно підчепити пластину, перевернути її і встановити на місце.

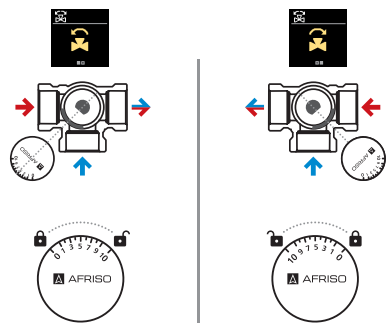
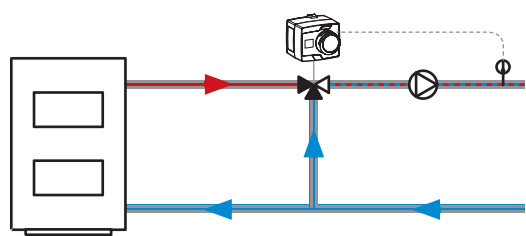


Рис. 6. Схема зі змішувальним клапаном, установленим на подачі для підтримання заданої температури в системі

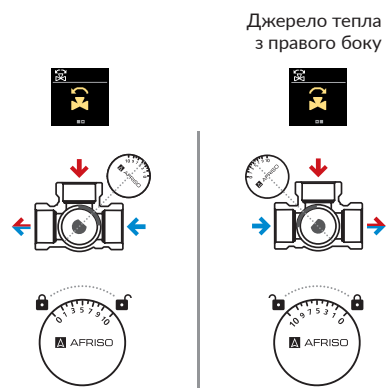
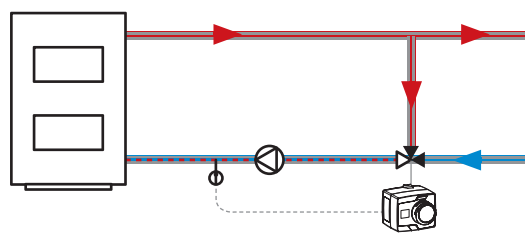


Рис. 7. Схема зі змішувальним клапаном, установленим на поверненні до джерела тепла для захисту котла від низькотемпературної корозії

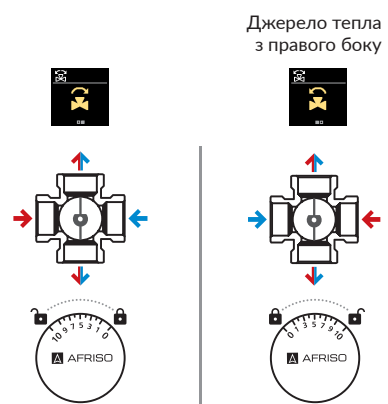
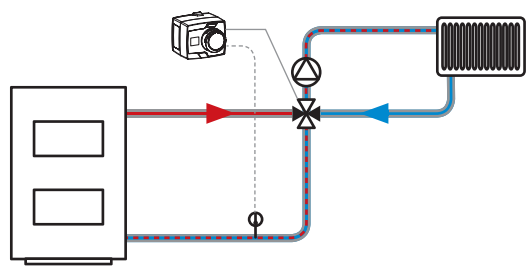
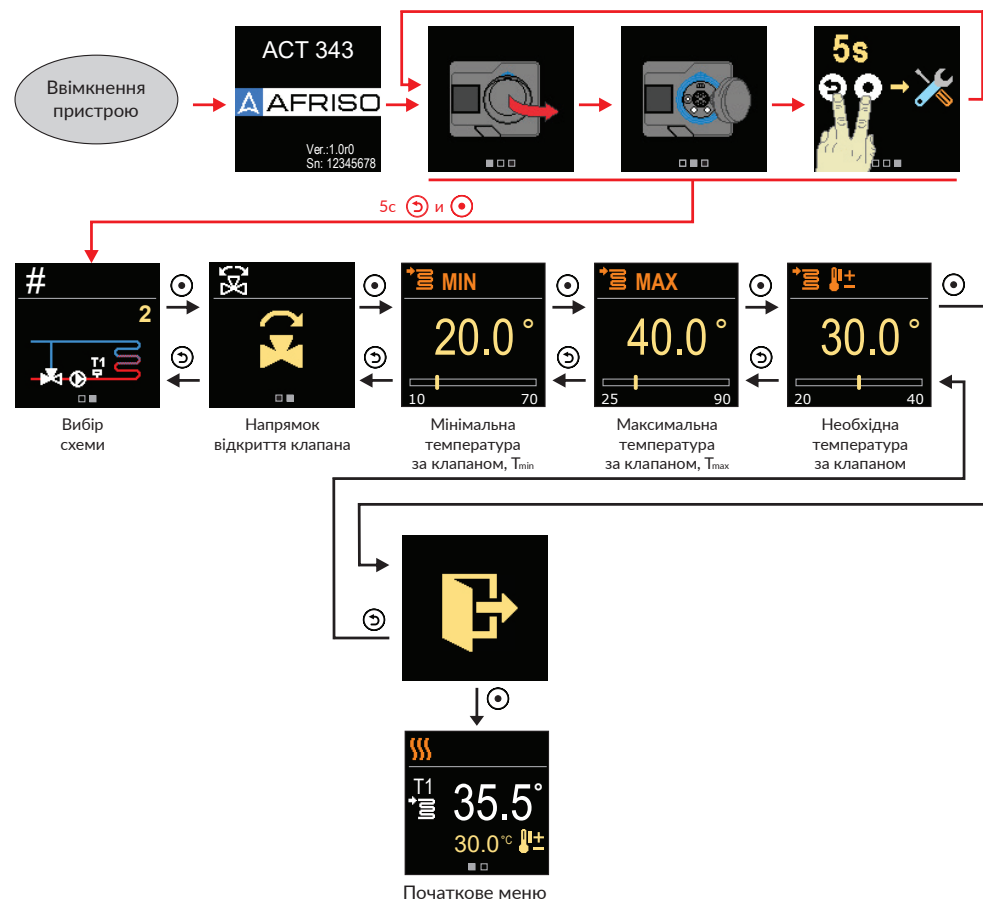


Рис. 8. Схема з 4-ходовим змішувальним клапаном, установленим для захисту котла від низькотемпературної корозії

Температурний режим за клапаном також можна змінити, одночасно натиснувши й утримуючи впродовж 1 секунди кнопки  $\oplus$  та  $\ominus$  без необхідності проходити через усе меню.

5  
6  
сторінка  
7  
8

## КАРТА МЕНЮ ПРИСТРОЮ



## ЕКСПЛУАТАЦІЯ ПРИВІДУ-КОНТРОЛЕРА ACT ProClick

### 1. Режим роботи привіду-контролера постійної температури ACT

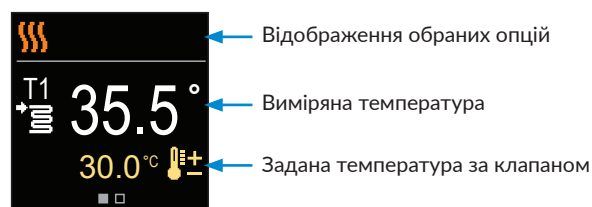
Перемикач з автоматичного на ручне керування здійснюється за допомогою кнопки керування.



Рис. 9. Кнопка вибору режиму роботи

Перемикач у верхньому положенні означає автоматичний режим роботи. У натиснутому стані перемикач дає змогу працювати в ручному режимі, тобто вільно керувати ручкою привіду-контролера. Додатково на дисплеї відображається символ  $\ast$ .

## 2. Опис позначень



- режим опалення
- напрямок повороту клапана ліворуч
- напрямок повороту клапана праворуч
- датчик на поверненні
- датчик на подачі
- активований ручний режим
- задана температура за клапаном
- збій датчика

Рис. 10. Опис позначень, що відображаються на контролері

## ТЕХНІЧНІ ХАРАКТЕРИСТИКИ

Параметр / елемент	Значення / опис
Крутний момент	6 Нм
Діапазон робочої температури	10÷90°C
Кут повороту	90°
Час повороту на 90°	120 с
Напруга живлення	230 В AC
Діапазон температури навколишнього середовища	10÷50°C
Споживана потужність	макс. 3 Вт
Ступінь захисту корпусу	IP42
Розміри (В x Ш x Г)	85,5x97x99 мм
Вага	800 г
Матеріал корпусу	чорний, PC
Режим роботи	опалення
Довжина кабелю живлення	2 м, зі штекером
Довжина кабелю датчика	1 м, накладний адаптер у комплекті
Розміри термопари	10xø4 мм
Алгоритм керування	PID

## ДОПУСКИ ТА СЕРТИФІКАТИ

Компанія AFRISO Sp. z o.o. цим заявляє, що привід-контролер постійної температури ACT ProClick відповідає:

- директиві LVD: стосовно низьковольтного електрообладнання 2014/35/EU,
- директиві EMC: про електромагнітну сумісність 2014/30/EU,
- директиві RoHS II: про обмеження використання небезпечних речовин в електричному та електронному обладнанні + Додаток II 2015/863/EU,
- постановою REACH: про обмеження використання хімічних речовин 1907/2006/EU.

Повний текст Декларації відповідності ЄС доступний на сайті [www.afriso.pl](http://www.afriso.pl).

## ТЕХНІЧНЕ ОБСЛУГОВУВАННЯ

Привід-контролер постійної температури ACT ProClick не потребує технічного обслуговування.

## ВИВЕДЕННЯ З ЕКСПЛУАТАЦІЇ, УТИЛІЗАЦІЯ



1. Вимкніть живлення пристрою.
2. Демонтуйте пристрій.
3. З метою турботи про навколишнє середовище не викидайте пристрій разом із несорттованими побутовими відходами. Пристрій має бути доставлено у відповідний пункт утилізації.

Привід-контролер постійної температури ACT ProClick виготовлено з матеріалів, придатних для вторинної переробки.

## ГАРАНТІЯ

Виробник надає 36-місячну гарантію на пристрій з дня купівлі в AFRISO. Гарантія анулюється в разі несанкціонованих змін або монтажу, не передбаченого цією інструкцією з монтажу та експлуатації.

## ЗАДОВОЛЕНІСТЬ КЛІЄНТІВ

Для AFRISO Sp. z o.o. задоволення потреб клієнта має першочергове значення. У разі виникнення запитань, пропозицій або проблем із продуктом, зв'яжіться з нами: [zok@afriiso.pl](mailto:zok@afriiso.pl), тел. +48 32 330 33 55.