



Actionneurs électriques ARM ProClick

AFRISO Sp. z o.o.
Szalsza, ul. Kościelna 7
42-677 Czekanów
www.afriso.pl

Service Clients
tel. 32 330 33 55
fax 32 330 33 51
zok@afriso.pl

ATTENTION

Ces instructions de montage et d'utilisation sont disponibles sur le site Internet www.afriso.pl dans les onglets « Catalogue en ligne » et « Téléchargement ».

AVERTISSEMENT

L'actionneur électrique ARM ProClick peut être installé, mis en service et démonté seulement un personnel qualifié. Les travaux sur les circuits électriques ne doivent être effectués que par un électricien agréé.

Les changements et modifications effectués par des personnes non autorisées peuvent être dangereux et sont interdits pour des raisons de sécurité.



L'actionneur électrique ARM ProClick peut fonctionner avec une tension secteur de 230 V AC ou 24 V AC. Cette tension peut causer des blessures graves ou la mort.

Ne laissez pas l'actionneur entrer en contact avec de l'eau.

N'apportez aucune modification à l'actionneur.

Avant le montage de l'actionneur ARM ProClick se référer au manuel d'utilisation de la vanne mélangeuse.

UTILISATIONS

L'actionneur peut être utilisé dans les installations de chauffage et de refroidissement. Il est installé sur vannes mélangeuses rotatives à 3 et 4 voies.

En combinaison avec un contrôleur approprié, les actionneurs 3-points ARM assurent la fonction de mélange et les actionneurs 2-points ARM assurent la fonction de commutation.

En fonction des réglages, l'actionneur proportionnel ARM peut être contrôlé par le signal : 0..10 V, 2..10 V, 0..20 mA, 4..20 mA ou PWM et exécuter toutes les fonctions.

ÉLÉMENTS DE LA LIVRAISON

- L'actionneur électrique ARM ProClick est équipé d'un bouton avec une échelle double face « de 0 à 10 » ou « de 10 à 0 » et d'un cordon d'alimentation avec une prise.
- Mode d'emploi.
- Instructions d'installation sur les vannes mélangeuses.

CONSTRUCTION

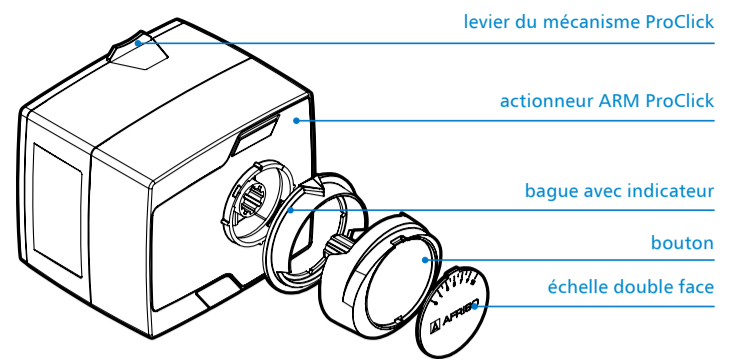


Fig. 1. Construction de l'actionneur ARM ProClick

L'actionneur peut être installé dans l'une des quatre positions. L'indicateur de la bague bleue doit être orienté vers le haut. Si la vanne se trouve dans une position différente lorsque l'actionneur est installé sur la vanne, retirez le bouton, démontez la bague bleue et réinsérez-la avec l'indicateur dirigé vers le haut. Une ouverture dans la bague bleue permet de la retirer avec un tournevis à tête plate.

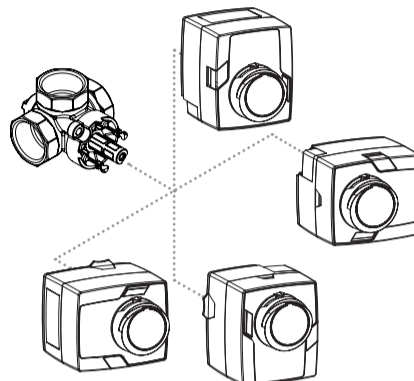


Fig. 2. Positions de l'installation, positionnement de la bague avec l'indicateur et l'échelle

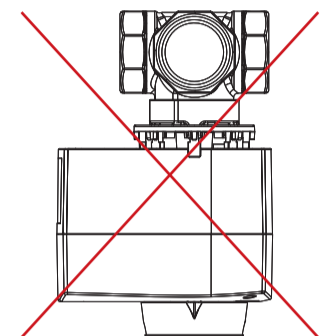


Fig. 3. Installation non autorisée

Le câble d'alimentation de l'actionneur est détachable, ce qui facilite l'installation et les travaux électriques. Pour retirer le bouchon de l'actionneur, soulevez le levier de verrouillage du couvercle et faites glisser le couvercle du boîtier de l'actionneur (Fig. 4.), puis débrancher la prise (Fig. 5.). La fiche s'insère dans la prise dans une seule position.



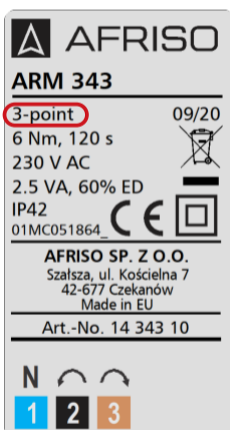
Fig. 4. Démontage du couvercle



Fig. 5. Vue de la fiche de l'actionneur

CONNEXIONS ÉLECTRIQUES

Effectuez les connexions électriques dans le contrôleur en fonction de la version de l'actionneur. La désignation de la version de l'actionneur se trouve sur la plaque signalétique sur le boîtier de l'actionneur.



Actionneur avec commande 3-points

Connectez l'actionneur avec le contrôleur comme indiqué sur le schéma Fig. 6. Connectez le fil neutre de l'actionneur au contrôleur à la borne appropriée ou directement au fil neutre du réseau. Après avoir effectué les connexions, vérifiez que l'actionneur tourne dans le sens souhaité. Échangez les fils 2 et 3, si nécessaire.

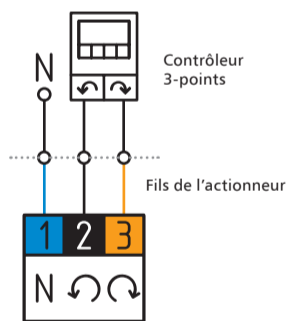
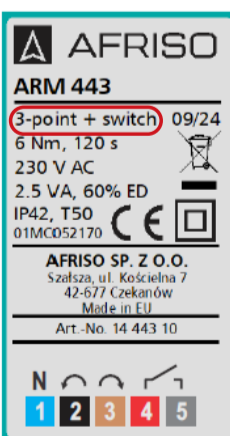


Fig. 6. Schéma électrique de l'actionneur 3-points



Actionneur avec commande 3-points et interrupteur auxiliaire

Connecter l'actionneur au régulateur comme pour les autres actionneurs à 3 points. Connecter l'appareil externe contrôlé (par exemple, la pompe de circulation) via l'interrupteur auxiliaire (Fig. 7). Le réglage de l'interrupteur auxiliaire peut être modifié à l'aide du commutateur (Fig. 8) situé sous le bouton de commande. Position on - allume l'appareil contrôlé, off - l'éteint.

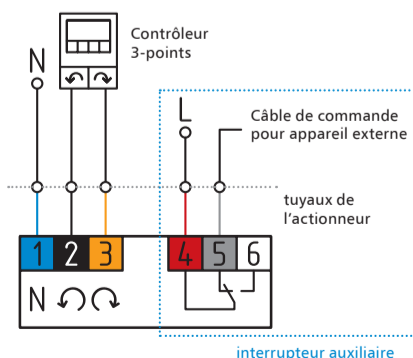
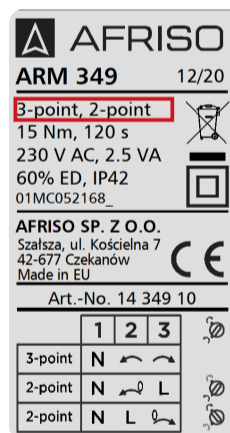


Fig. 7. Schéma électrique de l'actionneur Actionneur 3 points avec interrupteur auxiliaire



Fig. 8. Interrupteur auxiliaire

CONNEXIONS ÉLECTRIQUES



Actionneur avec commande 2- et 3-points

Les actionneurs avec ce marquage peuvent fonctionner à la fois comme actionneurs 3-points et 2-points.

Si l'appareil doit fonctionner comme un actionneur 3-points, effectuez les actions suivantes :

Connectez l'actionneur au contrôleur comme indiqué sur le schéma Fig. 6.

Après avoir effectué les connexions, vérifiez que l'actionneur tourne dans le sens souhaité. Échangez les fils 2 et 3, si nécessaire.

Si l'appareil doit fonctionner comme un actionneur 2-points, effectuez les actions suivantes :

Connectez le fil neutre de l'actionneur avec le fil neutre du réseau. Retirez le bouton et selon le schéma (Fig. 10.) effectuez le réglage du commutateur (Fig. 9.), puis connectez les fils en fonction du sens de rotation de l'actionneur.



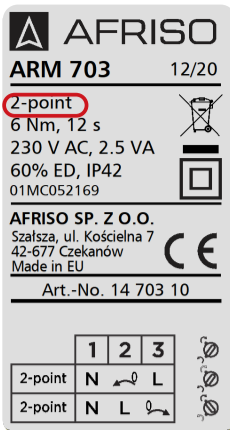
Fig. 9. Commutateur du sens de rotation de l'actionneur

Exemple concernant la commande 2-points :

Lorsque le commutateur (Fig. 9.) sera mis en position et la tension sera appliquée uniquement au fil noir (2), l'actionneur tournera la vanne dans le sens antihoraire jusqu'à la position finale. Lorsque la tension sera appliquée à la fois au fil noir (2) et au fil marron (3), l'actionneur tournera la vanne dans le sens horaire jusqu'à la position finale.

Lorsque le commutateur (Fig. 9.) sera mis en position et la tension sera appliquée uniquement au fil marron (3), l'actionneur tournera la vanne dans le sens horaire jusqu'à la position finale. Lorsque la tension sera appliquée à la fois au fil marron (3) et au fil noir (2), l'actionneur tournera la vanne dans le sens antihoraire jusqu'à la position finale.

CONNEXIONS ÉLECTRIQUES



Actionneur avec commande 2-points

Connectez le fil neutre de l'actionneur avec le fil neutre du réseau. Retirez le bouton et selon le schéma (Fig. 10.) effectuez le réglage du commutateur (Fig. 9.), puis connectez les fils en fonction du sens de rotation de l'actionneur (exemple à la page 6).

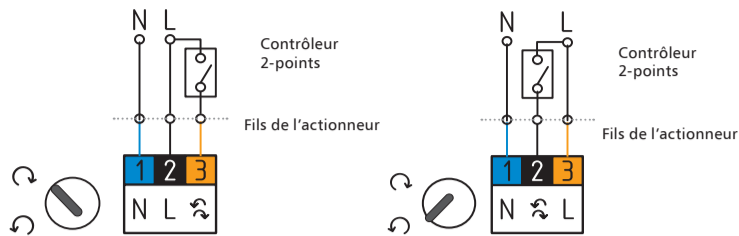


Fig. 10. Schéma de câblage de l'actionneur 2-points, réglage pour la fonction de commutation



Actionneur à commande proportionnelle

Retirez le bouton et utilisez un tournevis à lame plate pour sélectionner la lettre sur le commutateur (Fig. 11.) en fonction du signal de commande et du temps d'ouverture de la vanne selon le tableau (Fig. 12.). Réalisez ensuite les connexions électriques selon le schéma (Fig. 13.).

Le sens de rotation de l'actionneur peut être modifié à l'aide d'un commutateur (Fig. 9.) qui se trouve sous le bouton.

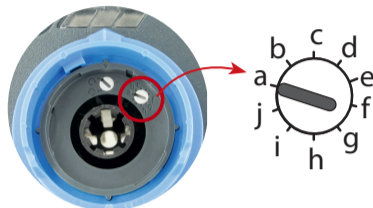


Fig. 11. Commutateur du fonctionnement de l'actionneur en fonction du signal de commande

Réglages sur le commutateur	Signal de commande	Temps de rotation complète de la vanne
a	0-10 V	60 s
b	0-10 V	120 s
c	2-10 V	60 s
d	2-10 V	120 s
e	0-20 mA	60 s
f	0-20 mA	120 s
g	4-20 mA	60 s
h	4-20 mA	120 s
i	PWM*	60 s
j	PWM*	120 s

Fig. 12. Description des fonctions du commutateur

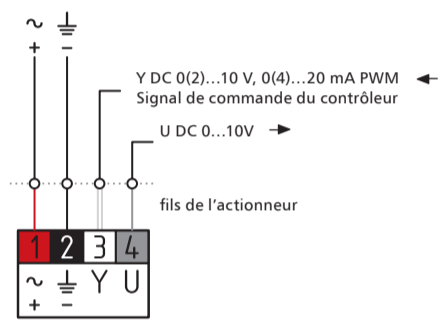


Fig. 13. Schéma des connexions électriques

* La fréquence du signal PWM est comprise entre 100 et 2000 Hz et la tension entre 5 et 15 V.

UTILISATION DE L'ACTIONNEUR ARM PROCLICK

1. Signalisation au moyen de diodes de signalisation (LED)

Les diodes extrêmes renseignent sur le sens de rotation de l'actionneur et de la valve mélangeuse (Fig. 14.). La LED gauche indique la rotation dans le sens antihoraire et la LED droite : dans le sens horaire.

Sur l'actionneur proportionnel, la LED verte au milieu signale le bon fonctionnement de l'actionneur et la LED rouge signale une panne (Fig. 15.). La description de la signalisation peut être trouvée au Tab. 1.



Fig. 14. Diodes LED des actionneurs 2- et 3-points



Fig. 15. Diodes LED de l'actionneur proportionnel

TAB. 1. DESCRIPTION DES LED DE SIGNALISATION SUR L'ACTIONNEUR PROPORTIONNEL

LED de signalisation	État	Remarques
La LED verte est allumée en continu	L'appareil est sous tension, l'actionneur fonctionne correctement	-
La LED verte clignote	L'appareil est sous tension et le bouton de mode manuel a été enfoncé (Fig. 16.)	-
La LED verte est allumée en continu et la LED orange gauche ou droite est allumée, selon le sens de rotation	L'actionneur tourne à gauche ou à droite	-
La LED verte est allumée en continu et la LED rouge clignote	L'actionneur a rencontré un obstacle, il ne peut pas tourner la vanne	Nettoyer la valve mélangeuse, enlever l'obstacle
La LED rouge est allumée en continu	Absence de signal, câble endommagé	La fonction est active lors du choix de la commande 2..10 V (c, d) et 4..20 mA (g, h)

2. Mode de protection de l'actionneur proportionnel

L'actionneur est équipé d'un mode anti-destruction. Au moment de rencontrer un obstacle, l'actionneur entrera dans l'état d'alarme, signalé par une LED verte fixe et une LED rouge clignotante.

L'actionneur tentera de faire tourner la vanne toutes les 20 secondes. Si l'actionneur parvient à faire tourner la vanne, il revient en mode de fonctionnement normal, sinon il passe en mode alarme.

Un double appui sur le bouton de changement de mode de fonctionnement (Fig. 16.) entre le mode automatique et manuel sur l'actionneur proportionnel efface les erreurs affichées.

3. Mode de fonctionnement de l'actionneur

Le passage du mode automatique au mode manuel se fait à l'aide du bouton de mode de fonctionnement.

Le bouton en position haute correspond au fonctionnement automatique. Le bouton enfoncé correspond au fonctionnement manuel, ce qui veut dire que l'actionneur peut être commandé par le bouton de commande manuelle.

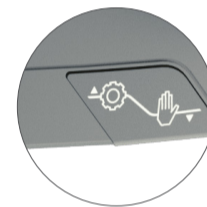


Fig. 16. Vue du bouton du choix du mode de fonctionnement

UTILISATION DE L'ACTIONNEUR ARM PROCLICK

4. Montage et démontage de l'actionneur sur la vanne mélangeuse

Pour installer ou retirer l'actionneur, appuyez et maintenez le levier du mécanisme ProClick (1), puis faites glisser l'actionneur sur la tige de la vanne ou retirez l'actionneur de celle-ci (2).

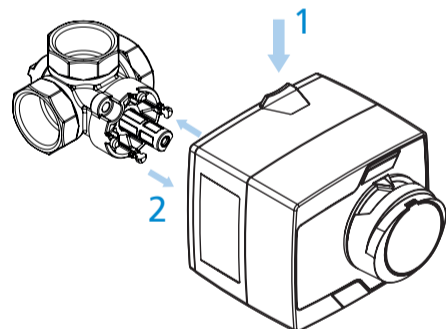


Fig. 17. Montage/démontage de l'actionneur ARM ProClick sur la vanne

5. Choix de l'échelle et son emplacement

Insérez l'échelle double face du bouton dans la position appropriée pour le sens d'ouverture et de fermeture de la vanne (« de 0 à 10 » ou « de 10 à 0 »), en respectant le principe suivant :

- si la vanne est fermée vers la droite, dans le sens horaire, choisissez l'échelle « de 0 à 10 »,

- si la vanne est fermée vers la gauche, dans le sens antihoraire, choisissez l'échelle « de 10 à 0 ».

Lorsque l'échelle est sélectionnée correctement, la position « 0 » signifie que la vanne est complètement fermée (alimentation en eau chaude fermée) et la position « 10 » signifie que la vanne est complètement ouverte (alimentation en eau chaude est ouverte). Une autre position sur l'échelle correspond au pourcentage d'ouverture de la vanne (par exemple, la position « 4 » signifie l'ouverture de la vanne à 40%).

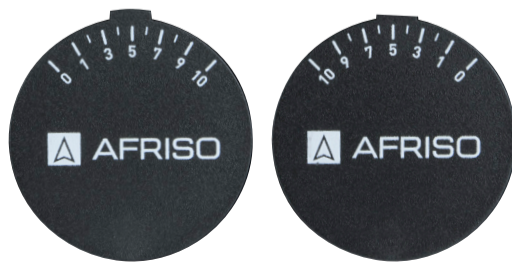


Fig. 18. Vue des deux côtés du couvercle avec l'échelle

HOMOLOGATIONS ET CERTIFICATS

AFRISO Sp. zoo. déclare que l'actionneur électrique ARM ProClick est conforme à :

- la directive 2014/35/UE concernant les équipements électriques basse tension,
- la directive 2014/30/UE concernant la compatibilité électromagnétique,
- la directive RoHS II : directive 2011/65/UE concernant la restriction de l'utilisation de substances dangereuses dans les équipements électriques et électroniques

Le texte intégral de la déclaration de conformité UE est disponible à l'adresse www.afriso.pl.



SPECIFICATIONS TECHNIQUES

Paramètre / part	Valeur / matériau			
Commande	3-points	2-points	2- et 3-points	Proportionnelle
Couple	6 Nm	6 Nm	6 Nm, 15 Nm	6 Nm
Temps de rotation à 90°	60 s, 120 s	12 s	120 s	en fonction des réglages: 60 s, 120 s
Signal de commande/alimentation	230 V AC	230 V AC	230 V AC, 24 V AC	en fonction des réglages: 24 V AC/DC - 0..10 V, 2..10 V, 0..20 mA, 4..20 mA, PWM
Angle de rotation	90°			
Plage de température ambiante	0+50°C			
Consommation d'énergie	2,5÷4 VA			
Classe de protection	II (230 V), III (24 V)			
Type de fixation pour les câbles connectés en permanence	Type M			
Mode d'action	Type 1			
Degré de pollution	2			
Tension nominale d'impulsion	2500 V (pour les appareils de 230 V), 500 V (pour les appareils 24 V)			
Degré de protection du boîtier	IP42			
Dimensions (haut. x larg. x prof.)	85,5×97×99 mm			
Matériau du boîtier	PC			
Longueur du câble	2 m			

ENTRETIEN

L'actionneur électrique ARM ProClick ne nécessite aucun entretien.

MISE HORS SERVICE, MISE AU REBUT



- Débranchez l'alimentation de l'appareil.
- Démontez l'appareil.
- Pour garantir la protection de l'environnement, l'appareil qui n'est plus utilisé ne doit pas être jeté avec des ordures ménagères non triées. L'appareil doit être livré à un point de collecte approprié.

L'actionneur électrique ARM ProClick est composé de matériaux recyclables.

GARANTIE

Le fabricant accorde par rapport à l'appareil une garantie de 36 mois à compter de date de son achat chez AFRISO sp.z o.o. La garantie est annulée en cas de modifications non autorisées ou d'une installation incompatible avec ce mode d'emploi.

SATISFACTION DES CLIENTS

Pour AFRISO sp.z o.o., la satisfaction de ses clients est primordiale. Si vous avez des questions, des suggestions ou des problèmes concernant notre produit, n'hésitez pas à nous contacter : zok@afriiso.pl.