



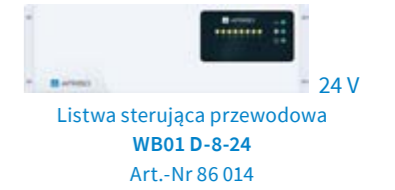
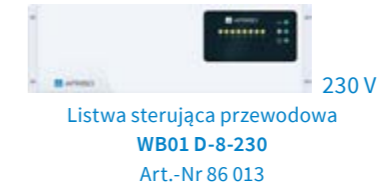
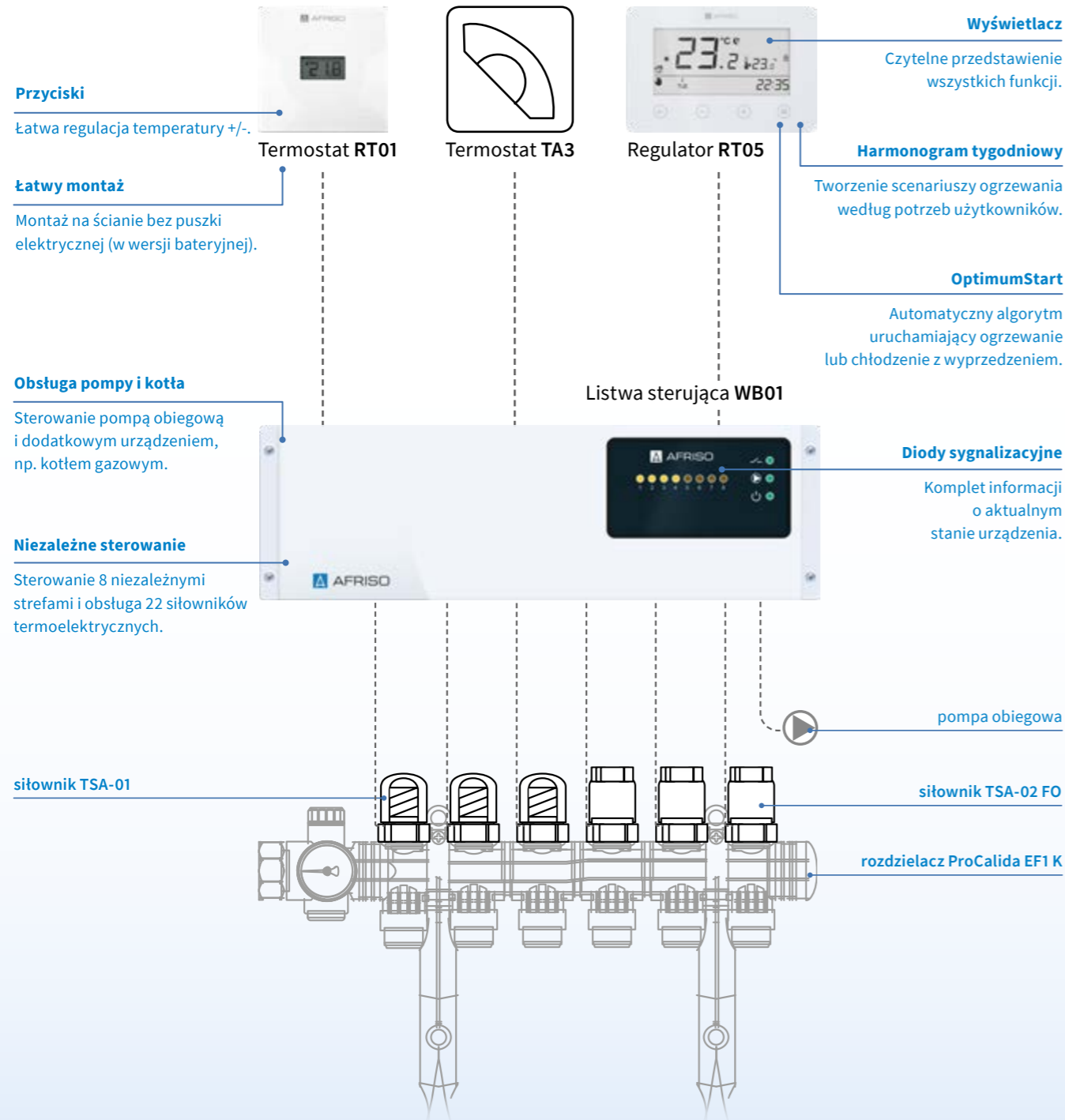
# AFRISO

## Przegląd produkcji

Systemy sterowania  
ogrzewaniem i chłodzeniem  
płaszczynowym

## FloorControl









Termostaty pokojowe RT01

	Termostat RT01 D-BAT Art.-Nr 86 017	✓	✓
	Termostat RT01 D-230 Art.-Nr 86 018	✓	-




Programowalne regulatory pokojowe RT05

	Regulator RT05 D-BAT Art.-Nr 86 020	✓	✓
	Regulator RT05 D-230 Art.-Nr 86 019	✓	-

Elektromechaniczne termostaty pokojowe TA3

	Elektromechaniczny termostat TA3 bez diody LED Art.-Nr 42 616 00	✓	✓
	Elektromechaniczny termostat TA3 z diodą LED Art.-Nr 42 617 00	✓	✓

Siłowniki termoelektryczne TSA

	Siłownik TSA-01 230 V AC M30x1,5 mm Art.-Nr 79 061	✓	-
	Siłownik TSA-02 FO 230 V AC M30x1,5 mm Art.-Nr 79 014	✓	-
	Siłownik TSA-02 FO 24 V AC/DC M30x1,5 mm Art.-Nr 79 015	-	✓

### CECHY I FUNKCJE:

- Podstawowy element przewodowego systemu FloorControl
- Odbiera sygnały z termostatów pokojowych
- Reguluje temperaturę w pomieszczeniach, sterując siłownikami termoelektrycznymi zamontowanymi na rozdzielaczu
- Pozwala sterować 8 niezależnymi strefami
- Obsługuje aż 22 siłowniki termoelektryczne (3 strefy do 4 siłowników, 5 stref do 2 siłowników)
- Może sterować pompą obiegową i dodatkowym urządzeniem, np. kotłem gazowym



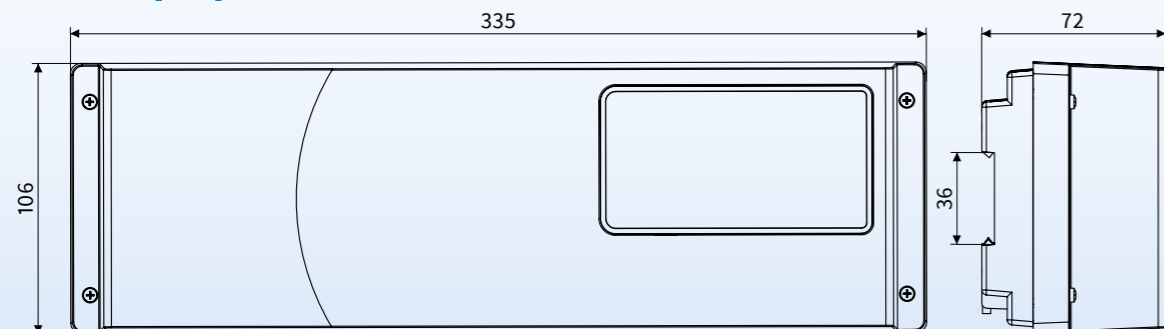
### WERSJE:

- Listwa sterująca przewodowa WB01 D-8-230, Art.-Nr 86 013
- Listwa sterująca przewodowa WB01 D-8-24, Art.-Nr 86 014

### DANE TECHNICZNE:

Parametr	Wartość/opis
Temperatura otoczenia	5÷50°C
Ilość stref grzewczych (obsługiwanych termostatów)	max 8
Zasilanie	Art.-Nr 86 013: 230 V ac Art.-Nr 86 014: 24 V dc (poprzez zasilacz lub bezpośrednio)
Stopień ochrony	IP20
Obciążalność siłownika	0,3 A
Obciążalność styku pompy	0,5 A
Obciążalność styku bezpotencjałowego	1 A/250 V ac
Pobór mocy	Art.-Nr 86 013: max 4 W Art.-Nr 86 014: max 2 W
Wbudowany bezpiecznik	6,3 A
Przewód siłownika (jeśli wymaga przedłużenia)	2 x 0,5 mm <sup>2</sup>

### WYMIARY [mm]:



### CECHY I FUNKCJE:

- Sterowanie wybraną strefą grzewczą po połączeniu z listwą sterującą WB01 D-8
- Prosta regulacja temperatury w pomieszczeniach
- Czytelny wyświetlacz z aktualną temperaturą
- Temperatura ustawiana przyciskami „+” i „-”
- Wersja bateryjna pozwala na montaż naścienny bez puszkii elektrycznej



### WERSJE:

- Termostat RT01 D-BAT, Art.-Nr 86 017
- Termostat RT01 D-230, Art.-Nr 86 018

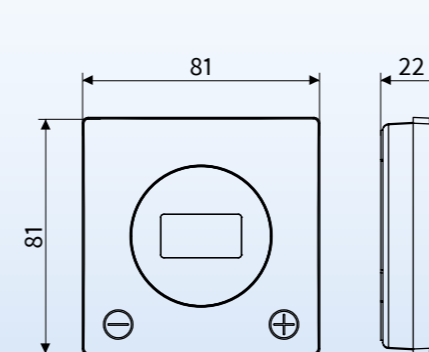
Termostat RT01 D-BAT może być podłączony do obydwu wersji listwy sterującej WB01 (D-8-230 i D-8-24).  
Termostat RT01 D-230 może być podłączony wyłącznie do listwy WB01 D-8-230.

### DANE TECHNICZNE:

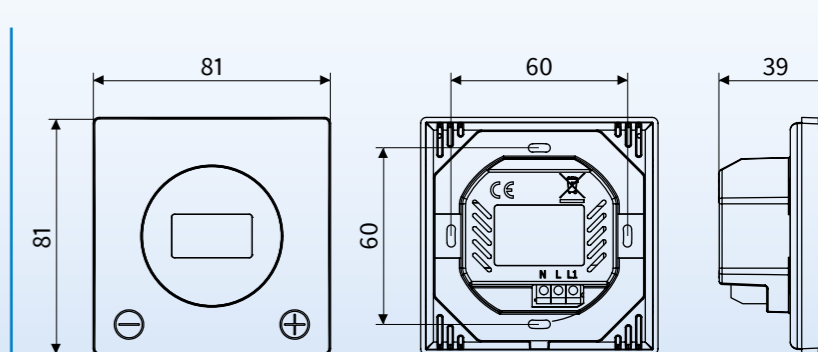
Parametr	Wartość/opis
Temperatura otoczenia	5÷50°C
Zakres nastawy temperatury	5÷35°C
Błąd pomiaru temperatury	±0,5 °C
Tryby pracy	grzanie, chłodzenie
Program	ręczny
Zasilanie	Art.-Nr 86 017: baterie 2xAAA 1,5 V (baterie w zestawie) Art.-Nr 86 018: 230 V ac
Stopień ochrony	IP20
Obciążalność styku	1 A/250 V ac
Przewód do termostatów	Art.-Nr 86 017: 2x 0,5 mm <sup>2</sup> Art.-Nr 86 018: 3x 0,5 mm <sup>2</sup>

### WYMIARY [mm]:

Termostat RT01 D-BAT



Termostat RT01 D-230



**CECHY I FUNKCJE:**

- Sterowanie wybraną strefą grzewczą po połączeniu z listwą sterującą WB01 D-8
- Czytelny wyświetlacz, intuicyjne menu - gwarancja wygodnego programowania temperatury
- Tygodniowe programowanie temperatury - indywidualny program na każdy dzień
- Bezobstugowy algorytm OptimumStart uruchamia ogrzewanie albo chłodzenie z odpowiednim wyprzedzeniem
- Możliwość sterowania źródłem ciepła (np. kotłem gazowym) jako autonomiczny sterownik



**WERSJE:**

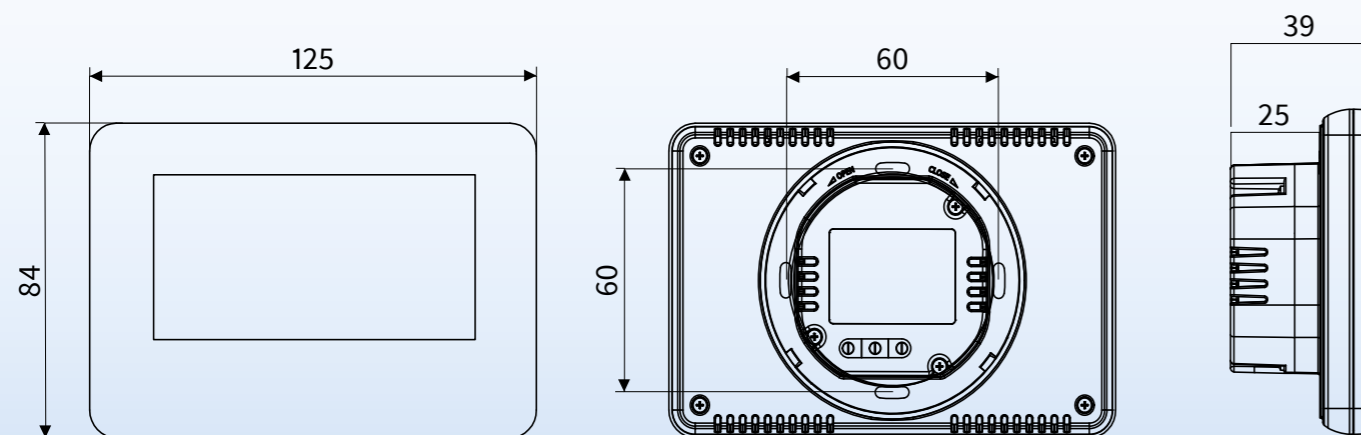
- Programowalny regulator RT05 D-BAT, Art.-Nr 86 020
- Programowalny regulator RT05 D-230, Art.-Nr 86 019

Programowalny regulator RT05 D-BAT może być podłączony do obydwu wersji listwy sterującej WB01 (D-8-230 i D-8-24). Programowalny regulator RT05 D-230 może być podłączony wyłącznie do listwy WB01 D-8-230.

**DANE TECHNICZNE:**

Parametr	Wartość/opis
Temperatura otoczenia	5÷50°C
Zakres nastawy temperatury	5÷35°C
Błąd pomiaru temperatury	±0,5°C
Tryby pracy	grzanie, chłodzenie
Programy	ręczny, dzień/noc, tygodniowy
Zasilanie	Art.-Nr 86 020: baterie 2xAAA 1,5 V (baterie w zestawie) Art.-Nr 86 019: 230 V AC
Stopień ochrony	IP20
Obciążalność styku	1 A/250 V AC
Przewód do termostatów	Art.-Nr 86 020: 2x 0,5 mm <sup>2</sup> Art.-Nr 86 019: 3x 0,5 mm <sup>2</sup>

**WYMIARY [mm]:**



**POŁĄCZENIE ELEKTRYCZNE PROGRAMOWALNEGO REGULATORA RT05 D-BAT Z KOTŁEM GAZOWYM**



Połączenie z kotłem wymaga użycia przewodu 2x0,5 mm<sup>2</sup>.

**STEROWANIE URZĄDZENIEM GRZEW CZYM**

Regulator RT05 może sterować (on/off) innym urządzeniem grzewczym lub chłodzącym, np. kotłem gazowym - polecamy użyć w tym celu wersji bateryjnej regulatora. Podłączenie trzeba wykonać zgodnie z instrukcją obsługi urządzenia, którym chcemy sterować. W większości kotłów gazowych sterowanie odbywa się przez zestyk (styki) bezpotencjałowy, uprzednio zmostkowany.

**PROGRAMY REGULATORA RT05 D-BAT**

Regulator pokojowy RT05 pozwala ustawić 9 różnych programów:

- Dla wszystkich dni w tygodniu
- Osobno dla weekendów i dni roboczych
- Indywidualnie dla każdego dnia tygodnia

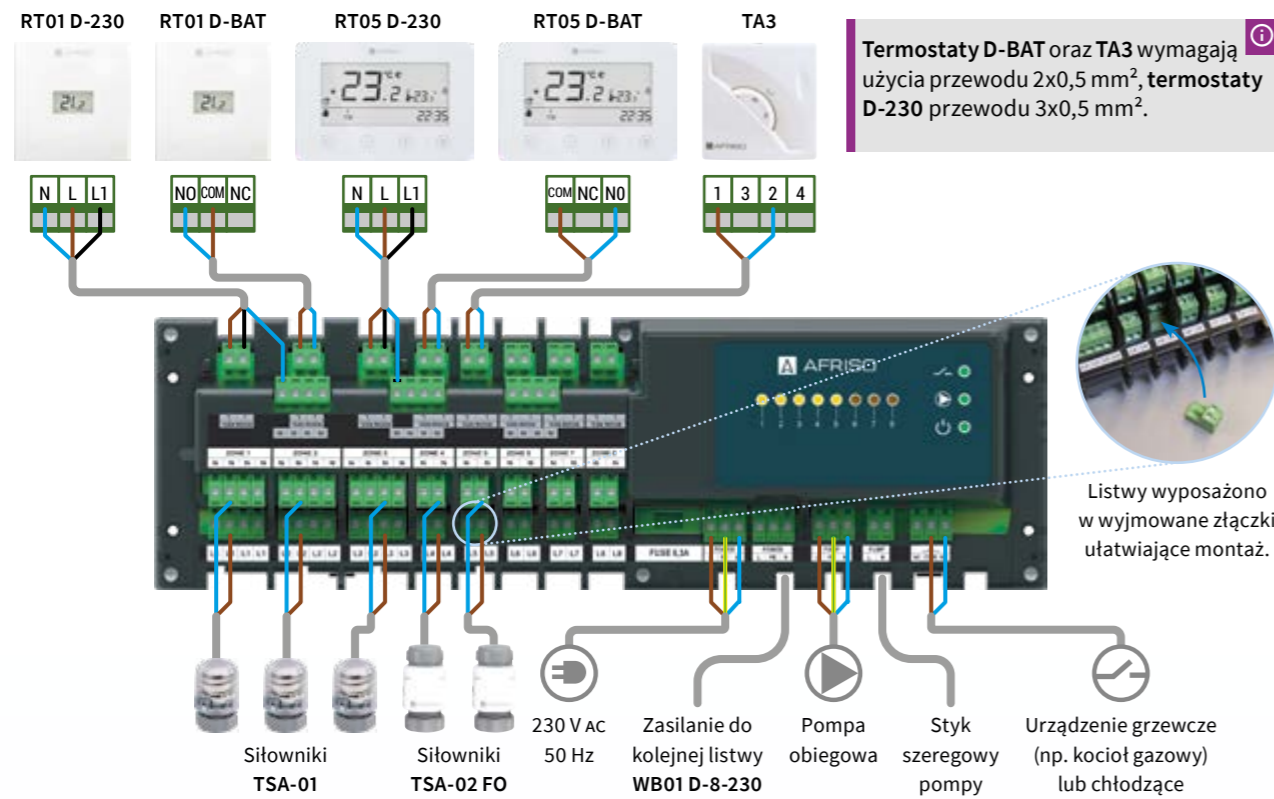
Regulator wyposażony jest w algorytm OptimumStart. Algorytm automatycznie, z wyprzedzeniem uruchamia ogrzewanie i chłodzenie.

Kiedy algorytm jest wyłączony, moment zmiany temperatury energooszczędnej na komfortową jest momentem rozpoczęcia dogrzewania pomieszczenia.

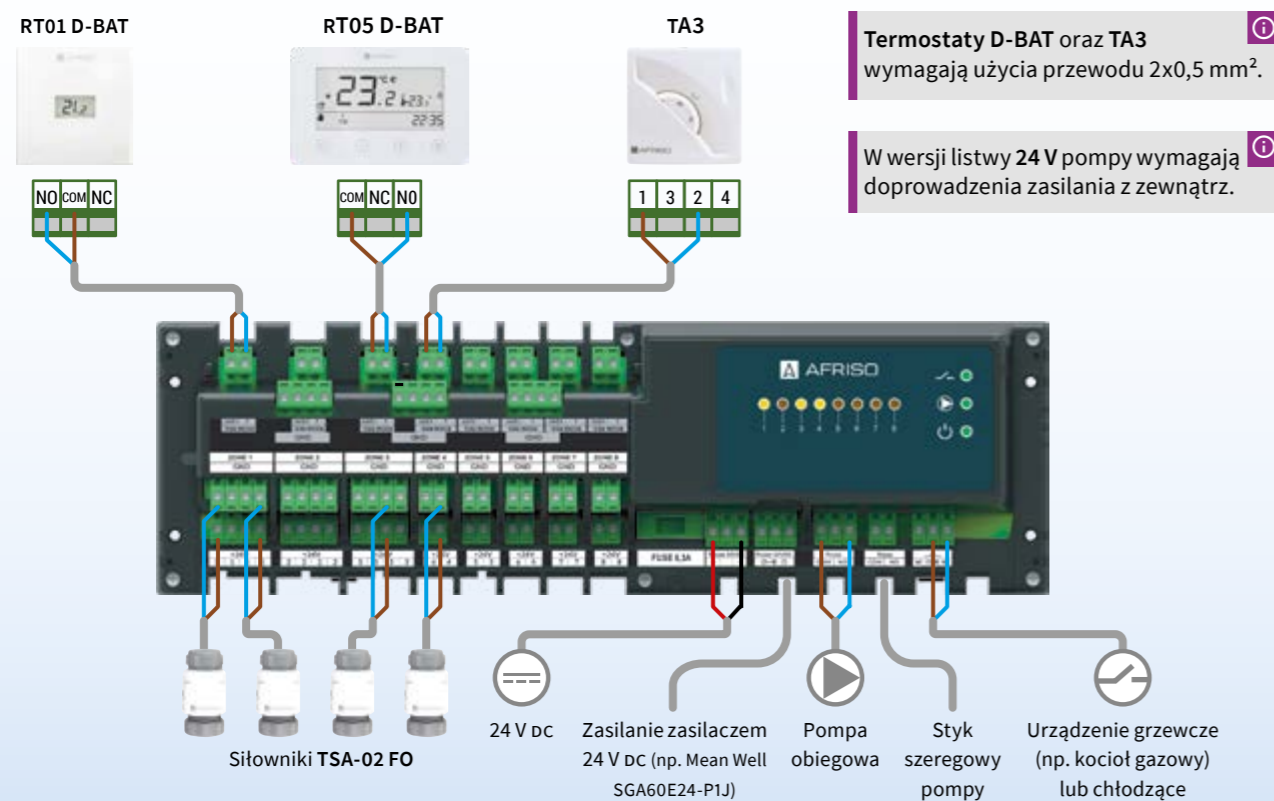
Kiedy algorytm jest włączony, moment zmiany temperatury energooszczędnej na komfortową jest momentem osiągnięcia temperatury komfortowej.



SCHEMAT ELEKTRYCZNY LISTWY STERUJĄCEJ WB01 D-8-230



SCHEMAT ELEKTRYCZNY LISTWY STERUJĄCEJ WB01 D-8-24

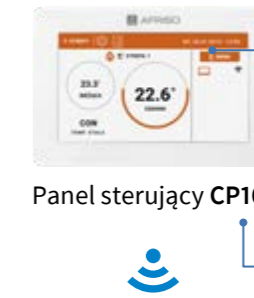
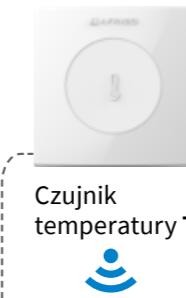


**Przyciski**

Łatwa regulacja temperatury +/-.

**Łatwy montaż**

W wersji bateryjnej montaż na ścianie bez puszkii elektrycznej.



**Dotykowy ekran**

Kolorowy wyświetlacz z kompletem danych o temperaturze i ustawieniach systemu.

**Kompleksowa kontrola temperatury**

Sterowanie temperaturą w każdym pomieszczeniu według ustawionego harmonogramu.

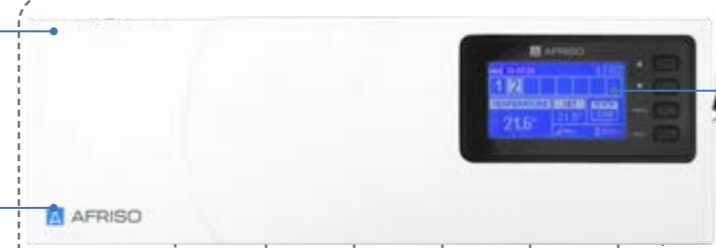
**Obsługa pompy i kotła**

Sterowanie pompą obiegową i dodatkowym urządzeniem, np. kotłem gazowym.

**Niezależne sterowanie**

Sterowanie 8 niezależnymi strefami i obsługa 22 siłowników termoelektrycznych.

Listwa sterująca WB02 F-8



**Czytelny wyświetlacz**

Komplet danych o pracy listwy.

siłownik TSA-01

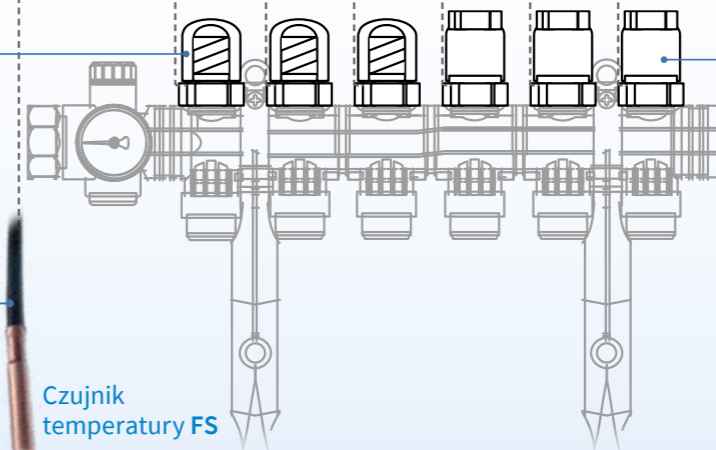
pompa obiegowa

siłownik TSA-02 FO

rozdzielacz ProCalida EF1 K

**Dodatkowe czujniki**

Do czujnika pokojowego TS można podłączyć przewodowy czujnik FS i mierzyć temperaturę podłogi.



**CECHY I FUNKCJE:**

- Podstawowy element bezprzewodowego systemu **FloorControl**
- Odbiera sygnały z termostatów pokojowych - z poziomu listwy **można zmieniać parametry termostatów** w pomieszczeniach
- **Reguluje temperaturę** w pomieszczeniach, sterując siłownikami termoelektrycznymi zamontowanymi na rozdzielaczu
- Pozwala **sterować 8 niezależnymi strefami**
- **Obsługuje aż 22 siłowniki termoelektryczne** (3 strefy do 4 siłowników, 5 stref do 2 siłowników)
- **Może sterować pompą obiegową** i dodatkowym urządzeniem, np. kotłem gazowym
- Bezprzewodowo komunikuje się z termostatami pokojowymi, czujnikami i centralnym panelem sterującym



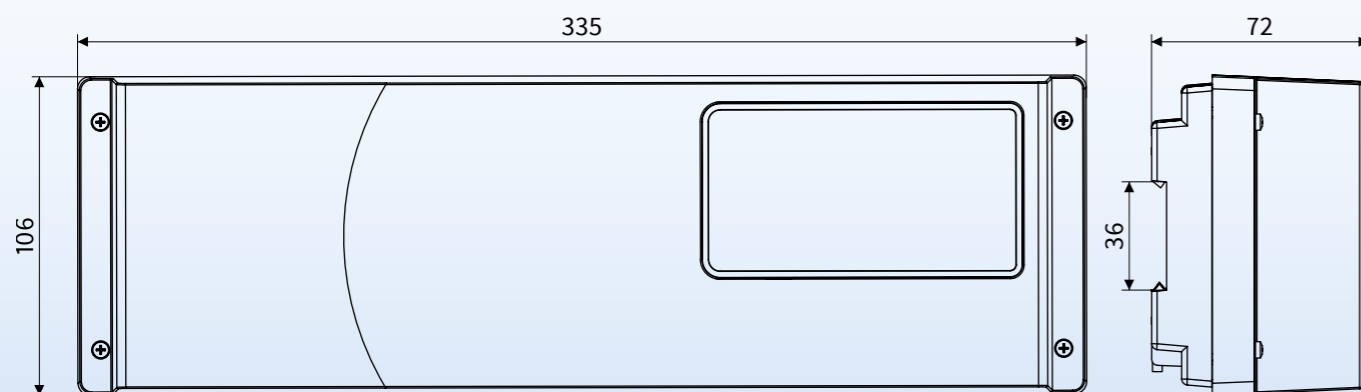
Do bezprzewodowej listwy należy podłączać siłowniki termoelektryczne 230 V, NC lub NO (domyślne ustawienie - NC). Rekomendujemy siłowniki **TSA-01** i **TSA-02**.

**DANE TECHNICZNE:**

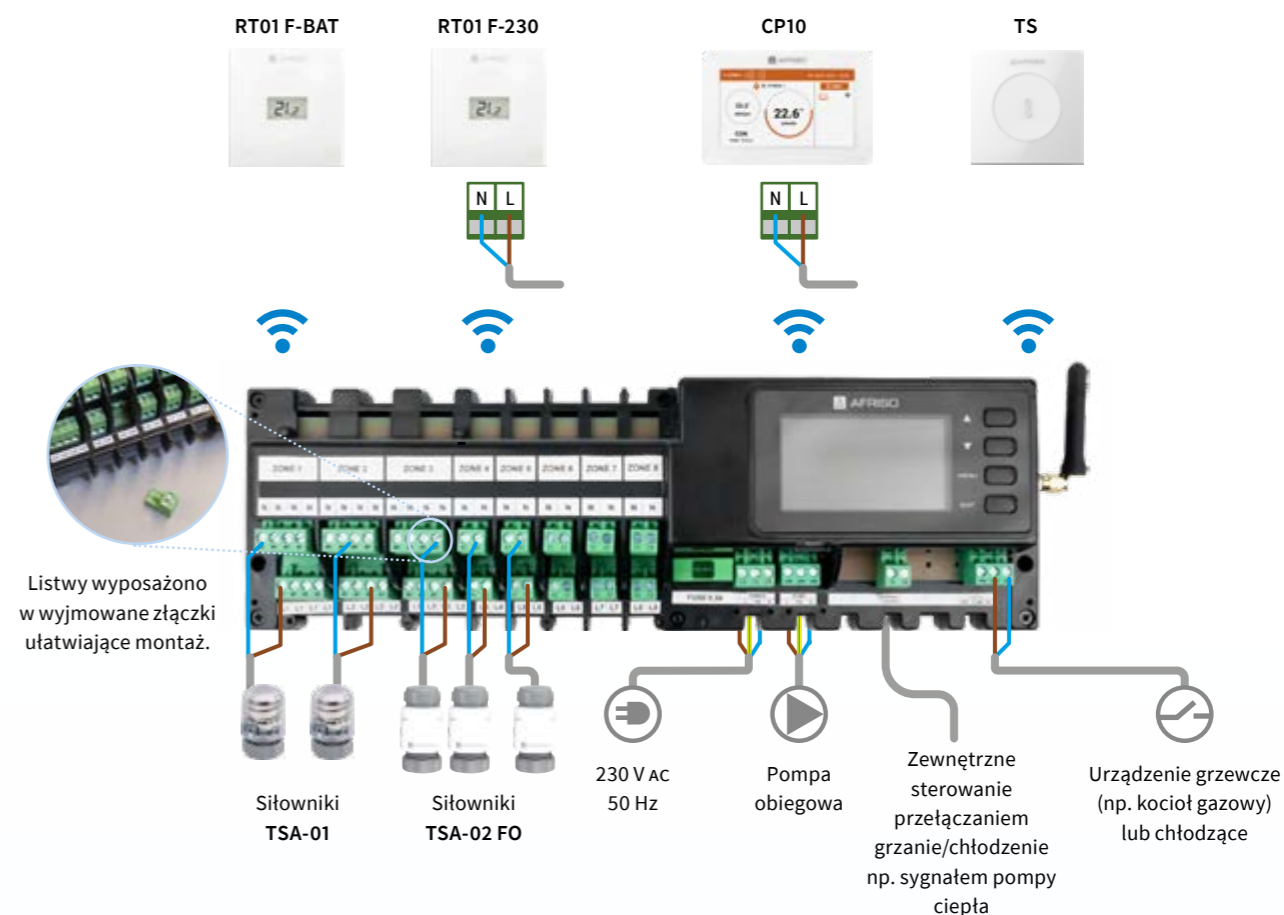
Parametr	Wartość/opis
Temperatura otoczenia	5÷50°C
Ilość stref grzewczych (obsługiwanych termostatów)	max 8
Częstotliwość komunikacji radiowej	868 MHz
Zasilanie	230 V AC ± 10%
Pobór mocy	max 6 W
Obciążalność styku siłownika	0,3 A
Obciążalność styku pompy	0,5 A
Obciążalność styku bezpotencjałowego	230V AC / 0,5A (AC1) * 24V DC / 0,5A (DC1) **

\* Kategoria obciążenia AC1: jednofazowe, rezystancyjne lub lekko indukcyjne obciążenie AC.  
\*\* Kategoria obciążenia DC1: prąd stały, obciążenie rezystancyjne lub lekko indukcyjne.

**WYMIARY [mm]:**



**SCHEMAT ELEKTRYCZNY LISTWY STERUJĄCEJ WB02 F-8-230**



Termostaty **RT01 F-230** oraz panel sterujący **CP10** wymagają doprowadzenia zewnętrznego zasilania 230V AC przewodem 2x0,5 mm<sup>2</sup>.

**CECHY I FUNKCJE:**

- Bezprzewodowa komunikacja z listwą sterującą - termostat steruje jedną strefą
- Prosta regulacja temperatury w pomieszczeniach
- Czytelny wyświetlacz z aktualną temperaturą
- Temperatura ustawiana przyciskami „+” i „-”
- Bezprzewodowa komunikacja z listwą sterującą
- Wersja bateryjna pozwala na montaż naścienny bez puszki elektrycznej

**WERSJE:**

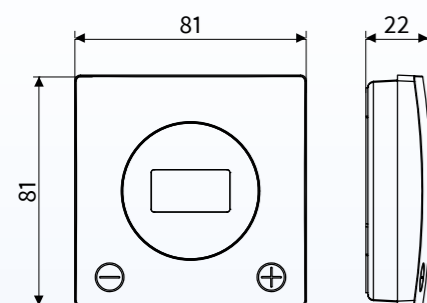
- Termostat RT01 F-BAT, Art.-Nr 86 056
- Termostat RT01 F-230, Art.-Nr 86 054

**DANE TECHNICZNE:**

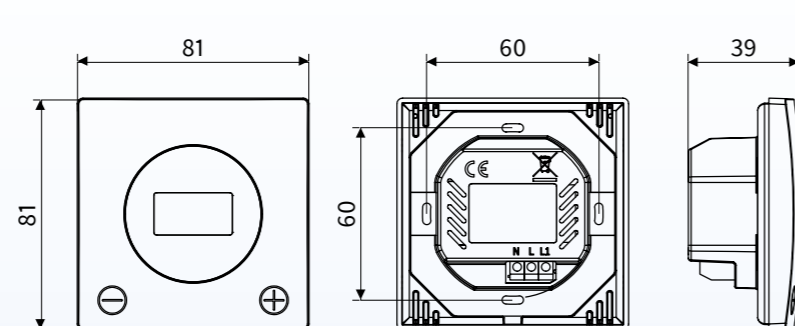
Parametr	Wartość/opis
Temperatura otoczenia	5÷50°C
Zakres nastawy temperatury	5÷35°C
Błąd pomiaru temperatury	± 0,5 °C
Zasilanie	Art.-Nr 86 056: baterie 2xAAA 1,5 V (LR03) Art.-Nr 86 054: 230 V ac

**WYMIARY [mm]:**

Termostat RT01 F-BAT



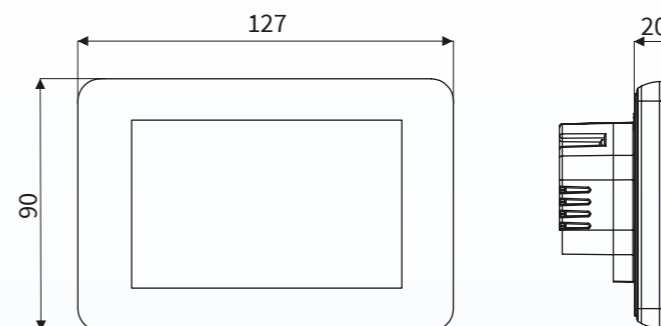
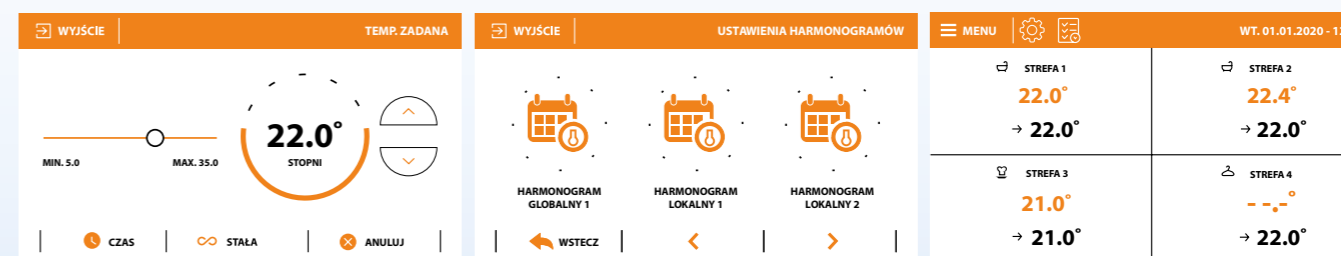
Termostat RT01 F-230


**CECHY I FUNKCJE:**

- Zarządza sparowanymi z listwą sterującą termostatami RT01 F i czujnikami TS
- Może pełnić funkcję termostatu pokojowego dla jednej strefy - czujnik przesyła informacje o aktualnej temperaturze do listwy
- Harmonogramy dla każdej strefy
- Duży, kolorowy ekran dotykowy wyświetla komplet niezbędnych informacji


**DANE TECHNICZNE:**

Parametr	Wartość/opis
Temperatura otoczenia	5÷50°C
Częstotliwość komunikacji radiowej	868 MHz
Zasilanie	230 V ac ± 10%
Pobór mocy	max 1,5 W

**WYMIARY [mm]:**

**PRZYKŁADOWE WIDOKI KONFIGURACJI NA PANELU CP10**


## DODATKOWE AKCESORIA SYSTEMU FLOORCONTROL

### Bezprzewodowy czujnik temperatury TS do systemu FloorControl F, bateryjny

Montowany na ścianie, monitoruje temperaturę w pomieszczeniu i przesyła informacje do listwy sterującej.



### Czujnik temperatury podłogi FS do czujnika TS

Montowany w posadzce, podłączany do czujnika temperatury TS. Monitoruje temperaturę posadzki i przesyła informacje do listwy sterującej.



### Powielacz sygnału bezprzewodowego RP

Wzmacnia sygnał bezprzewodowy między elementami systemu FloorControl. Przydaje się, gdy czujniki albo termostaty są daleko od listwy sterującej. Obsługuje do 20 urządzeń.



## KOMPLEMENTARNE PRODUKTY AFRISO DO INSTALACJI PODŁOGOWYCH

### Rozdzielacze poliamidowe ProCalida EF1 K

Wykonane z lekkiego, odpornego na korozję poliamidu. Regulują ilość ciepła kierowaną do pomieszczeń, napętniają, odpowietrzają i opróżniają podłogówkę. Dostępne w wersjach od 3 do 12 obiegów. Dzięki rozszerzeniom rozdzielacz można rozbudować o dowolną ilość sekcji.



### Grupy pompowe PrimoTherm i rozdzielacze KSV

Idealny sposób na rozdzielenie i dostarczenie medium o odpowiedniej temperaturze ze źródła ciepła do wszystkich pomieszczeń, bez względu na rodzaj instalacji odbiorczej.



### Siłownik termoelektryczny TSA-01

Ekonomiczne rozwiązanie do sterowania zaworami na rozdzielaczach ogrzewania podłogowego.



### Siłownik termoelektryczny TSA-02 FO

Wyposażony dodatkowo w funkcję ręcznego otwarcia (FO). Umożliwia otwarcie pętli ogrzewania bez podawania napięcia zasilającego.



## TABELA DOBORU

Art.-Nr	Nazwa
<b>Przewodowy system sterowania ogrzewaniem i chłodzeniem płaszczyznowym FloorControl</b>	
86 013	Listwa sterująca przewodowa do ogrzewania podłogowego FloorControl WB01 D-8-230
86 014	Listwa sterująca przewodowa do ogrzewania podłogowego FloorControl WB01 D-8-24
86 017	Termostat pokojowy FloorControl RT01 D-BAT do listwy WB01 D-8-24/230
86 018	Termostat pokojowy FloorControl RT01 D-230 do listwy WB01 D-8-230
86 019	Programowalny regulator pokojowy FloorControl RT05 D-230 do listwy WB01 D-8-230
86 020	Programowalny regulator pokojowy FloorControl RT05 D-BAT do listwy WB01 D-8-24/230
<b>Bezprzewodowy system sterowania ogrzewaniem i chłodzeniem płaszczyznowym FloorControl</b>	
86 055	Listwa sterująca bezprzewodowa do ogrzewania podłogowego FloorControl WB02 F-8
86 056	Termostat pokojowy FloorControl RT01 F-BAT
86 054	Termostat pokojowy FloorControl RT01 F-230
86 053	Panel sterujący FloorControl CP10
86 058	Czujnik temperatury pokojowy FloorControl TS
86 059	Czujnik temperatury podłogi FloorControl FS do czujnika TS
86 060	Powielacz sygnału bezprzewodowego FloorControl RP





# AFRISO

**AFRISO Sp. z o.o.**

Szałsza, ul. Kościelna 7  
42-677 Czekanów

Zespół Obsługi Klienta

tel. 32 330 33 55

fax 32 330 33 51

e-mail: [zok@afriso.pl](mailto:zok@afriso.pl)

[www.afriso.pl](http://www.afriso.pl)

Zastrzega się prawo dokonywania zmian.

AFRISO 2022. © Prawa autorskie zastrzeżone.

Przykłady schematów wewnątrz katalogu mają charakter poglądowy.



## Zobacz

filmy poradnikowe dla instalatorów:  
<https://www.youtube.com/afrisopl>



## Odwiedź

naszą stronę internetową:  
[www.afriso.pl](http://www.afriso.pl)



## Dołącz

do Drużyny A na:  
[www.druzyna-a.afriso.pl](http://www.druzyna-a.afriso.pl)