

# Notice technique



## Groupe pompe pour chauffage

### PrimoTherm®

Type : 180-1 DN25 sans mélangeur

Type : 180-1 DN25 WMZ

Type : 180-2 DN25 avec mélangeur à 3 voies

Type : 180-2 DN25 avec mélangeur réglable

Type : 180-2 DN25 3WM Vario RTA pour l'augmentation de la température de retour

---

Copyright 2024 AFRISO-EURO-INDEX GmbH. Tous droits réservés.

Lindenstraße 20  
74363 Güglingen  
Téléphone +49 7135 102-0  
Service clientèle +49 7135 102-211  
Téléfax +49 7135 102-147  
info@afriso.com  
www.afriso.com

## 1 La présente notice technique

Cette notice technique contient la description des groupes de pompe pour chauffage PrimoTherm® "180-1 DN25" / "180-2 DN25" / "180-3 DN25" (dénommé ci-après "produit"). Cette notice technique fait partie du produit.

- Utilisez le produit seulement après que vous aurez lu et compris intégralement la notice technique.
- Assurez-vous que la notice technique est disponible en permanence pour toutes les opérations relatives au produit.
- Transmettez la notice technique et toute la documentation relative au produit à tous les utilisateurs du produit.
- Si vous êtes d'avis que la notice technique contient des erreurs, des contradictions ou des ambiguïtés, adressez-vous au fabricant avant d'utiliser le produit.

Cette notice technique est protégée au titre de la propriété intellectuelle ; elle doit être utilisée exclusivement dans le cadre autorisé par la loi. Sous réserve de modifications.

La responsabilité du fabricant ou la garantie ne pourra être engagée pour des dommages ou dommages consécutifs résultant d'une inobservation de cette notice technique ou des directives, règlements et normes en vigueur sur le lieu d'installation du produit.

## 2 Informations sur la sécurité

### 2.1 Consignes de sécurité et classes de risques

Cette notice technique contient des consignes de sécurité destinées à attirer l'attention sur les dangers et les risques. Outre les instructions contenues dans cette notice technique, il faut vous assurer de l'observation de tous les règlements, normes et consignes de sécurité en vigueur sur le lieu d'installation du produit. Avant d'utiliser le produit assurez-vous que tous les règlements, normes et consignes de sécurité sont connus et respectés.

Dans cette notice technique les consignes de sécurité sont identifiables à l'aide de symboles de mise en garde et de mots d'avertissement. En fonction de la gravité du risque les consignes de sécurité sont réparties dans différentes classes de risques.



## DANGER

DANGER signale une situation directement dangereuse qui, si elle n'est pas évitée, entraîne la mort ou des blessures graves.



## AVERTISSEMENT

AVERTISSEMENT signale une situation potentiellement dangereuse qui, si elle n'est pas évitée, peut entraîner la mort ou des blessures graves ou un dommage matériel.

## AVIS

AVIS signale une situation potentiellement dangereuse qui, si elle n'est pas évitée, peut entraîner un dommage matériel.

Les symboles suivants sont également utilisés dans cette notice technique :



Ceci est le pictogramme général de mise en garde. Il signale un risque de blessure et de dommage matériel. Respectez toutes les consignes de sécurité afin d'éviter des accidents mortels, des blessures ou des dommages matériels.



Ce pictogramme avertit d'une tension électrique dangereuse. Si ce pictogramme s'affiche dans une consigne de sécurité, il y a un risque de choc électrique.

## 2.2 Utilisation conforme

Le produit est destiné exclusivement à la circulation des liquides suivants dans des installations de chauffage selon EN 12828.

- Eau de circuit de chauffage selon VDI 2035
- Mélange d'eau-glycol, avec un pourcentage maximum de glycol de 20 % (180-3 RTA) ou 50 %

Toute autre utilisation n'est pas conforme et cause des risques.

Avant d'utiliser le produit, assurez-vous que le produit est adapté à l'usage que vous prévoyez. À cet effet, tenez compte au moins de ce qui suit :

- Tous les règlements, normes et consignes de sécurité sur le lieu d'installation
- Protection électrique suffisante, notamment un disjoncteur à courant différentiel résiduel (DCR)
- Toutes les conditions et données spécifiées pour le produit
- Toutes les conditions d'application que vous prévoyez

En outre effectuez une évaluation des risques portant sur l'application concrète que vous prévoyez à l'aide d'un procédé reconnu et prenez toutes les mesures de sécurité nécessaires correspondant au résultat. Prenez aussi en compte les conséquences possibles du montage ou de l'intégration du produit dans un système ou une installation.

Pendant l'utilisation du produit effectuez toutes les opérations exclusivement dans les conditions spécifiées dans cette notice technique et sur la plaque signalétique, conformément aux données techniques spécifiées et en accord avec tous les règlements, normes et consignes de sécurité en vigueur sur le lieu d'installation.

## 2.3 Utilisation non conforme prévisible

Le produit ne doit, en particulier, pas être utilisé dans les cas suivants :

- Utilisation avec eau potable
- Fonctionnement avec des fluides collants, agressifs ou inflammables
- Utilisation avec températures supérieure à 95 °C (par ex. installations solaires)

- Dans des zones à risque d'explosion
  - En cas de service dans des atmosphères explosibles, des étincelles peuvent provoquer des déflagrations, des incendies ou des explosions
- Utilisation sans disjoncteur à courant différentiel résiduel (DCR) en amont et sans mise à la terre de l'installation de chauffage

## Modèle RTA

- Fonctionnement comme groupe de pompe pour chauffage standard sans augmentation de la température de retour

## 2.4 Qualification du personnel

Seul le personnel dûment qualifié est autorisé à travailler sur le produit et avec celui-ci après qu'il aura connu et compris le contenu de cette notice technique, ainsi que toute la documentation faisant partie du produit.

S'appuyant sur sa formation spécialisée, ses connaissances et ses expériences, le personnel qualifié doit être en mesure de prévoir et reconnaître les dangers qui peuvent être causés par l'utilisation du produit.

Tous les règlements, normes et consignes de sécurité en vigueur sur le lieu d'installation doivent être connus du personnel qualifié travaillant sur le produit et avec celui-ci.

Le montage, la mise en service, la maintenance et la mise hors service de ce produit ne peuvent être effectuées que par une personne qualifiée personne ayant la formation et l'expérience appropriées pour lui permettre de percevoir les risques et d'éviter les dangers que peut présenter l'électricité.

## 2.5 Équipement de protection individuelle

Utilisez toujours l'équipement de protection individuel requis. En travaillant sur le produit et avec celui-ci, tenez compte des dangers susceptibles de se présenter sur le lieu d'installation lesquels n'émanent pas directement du produit.

## 2.6 Modification du produit

En travaillant sur le produit et avec celui-ci, effectuez exclusivement les opérations décrites dans cette notice technique. N'effectuez pas de modifications non décrites dans cette notice technique.

### 3 Transport et stockage

Un transport et un stockage inadéquats risquent de causer des dommages au produit.

## AVIS

### MANUTENTION INAPPROPRIÉE

- Assurez-vous que les conditions ambiantes spécifiées sont respectées pendant le transport et le stockage.
- Utilisez l'emballage d'origine pour le transport.
- Stockez le produit dans un lieu sec et propre.
- Assurez-vous que le produit est à l'abri des chocs pendant le transport et le stockage.

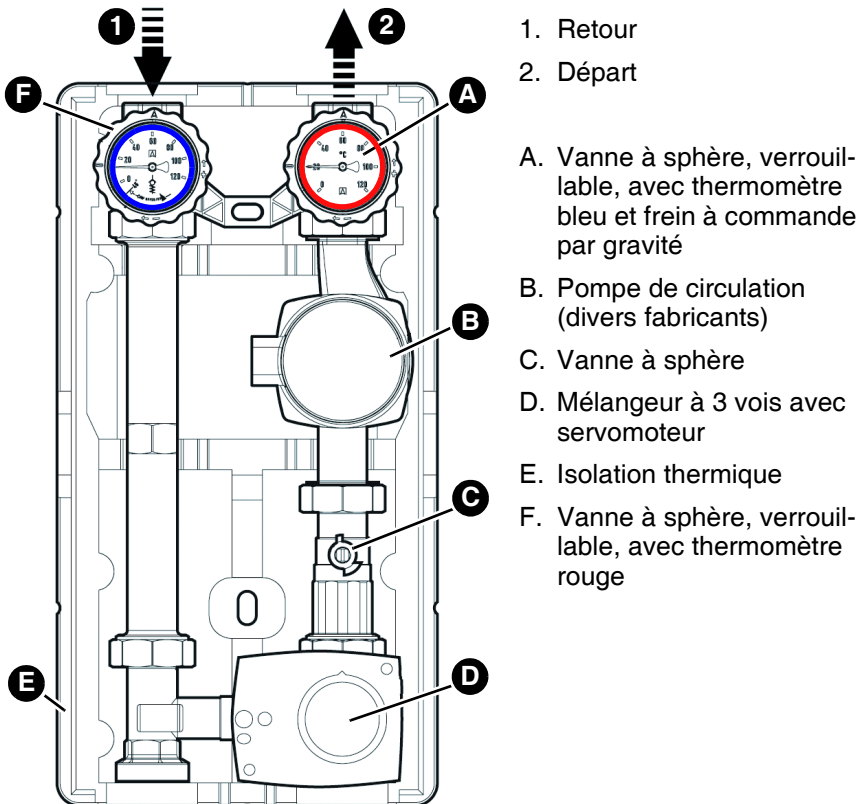
**La non-observation de ces instructions peut causer des dommages matériels.**

---

## 4 Description du produit

Le produit est un groupe de pompe pour chauffage prémonté avec isolation thermique, test d'étanchéité effectué ; le produit permet l'installation d'une pompe standard (avec raccord G1½ et une longueur de 180 mm). Le départ peut être organisé à gauche ou à droite. Des sondes de température optionnelles peuvent être montées sur toutes les vannes à sphère.

### 4.1 Aperçu



1. Retour

2. Départ

A. Vanne à sphère, verrouillable, avec thermomètre bleu et frein à commande par gravité

B. Pompe de circulation (divers fabricants)

C. Vanne à sphère

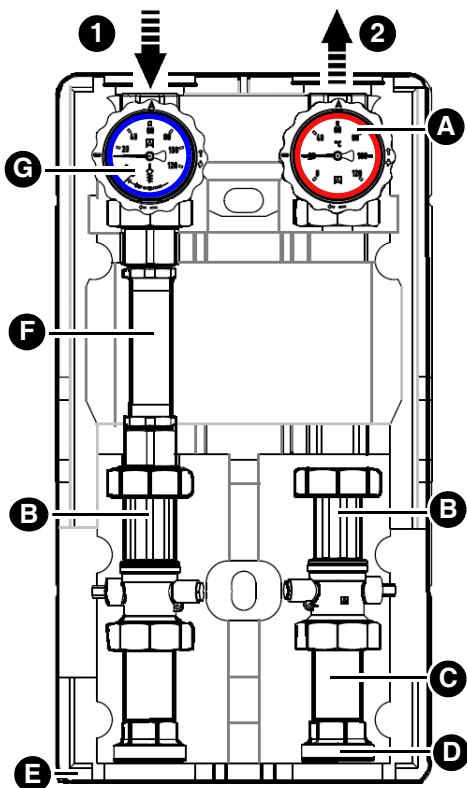
D. Mélangeur à 3 vois avec servomoteur

E. Isolation thermique

F. Vanne à sphère, verrouillable, avec thermomètre rouge

Abbildung 1: Composants PrimoTherm@ 180-2 DN25

## 4.2 Vue d'ensemble avec pièce de montage pour compteur d'énergie thermique (CET)



1. Retour
2. Départ

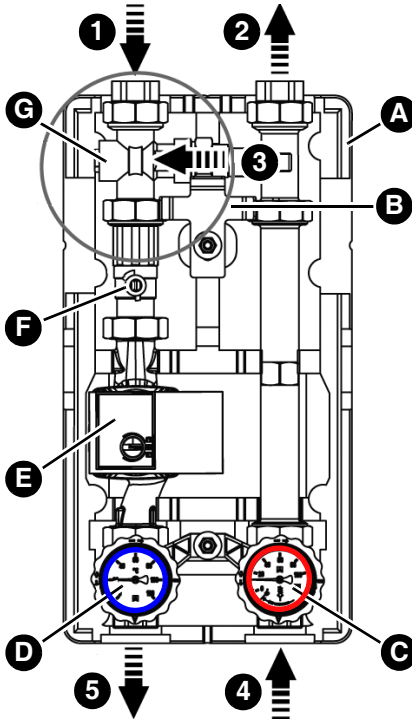
- A. Vanne à sphère, verrouillable, avec thermomètre rouge
- B. Vanne à sphère avec prise directe pour sonde (CET)
- C. Tube
- D. Raccord G1½ filetage extérieure
- E. Isolation thermique
- F. Adaptateur pour CET  
- G $\frac{3}{4}$  avec 110 mm  
- G1 avec 130 mm
- G. Vanne à sphère, verrouillable, avec thermomètre bleu

Abbildung 2: PrimoTherm® 180-1 DN25 avec CET



## 4.3 Aperçu avec RTA

Le produit peut être monté aussi bien horizontalement que verticalement. A cet effet, le thermomètre et la tête de pompe sont tournés dans la position souhaitée.



1. Retour ballon
  2. Départ ballon
  3. Bypass
  4. Départ chaudière
  5. Retour chaudière
- A. Isolation thermique
  - B. Support
  - C. Vanne à sphère, verrouillable avec thermomètre rouge et frein à commande par gravité
  - D. Vanne à sphère, verrouillable, avec thermomètre bleu
  - E. Pompe de circulation (divers fabricants)
  - F. Vanne à sphère
  - G. Vanne anti-condensation

Abbildung 3: PrimoTherm@ 180-3 DN25 RTA 60 augmentation de la température de retour

## Description du produit

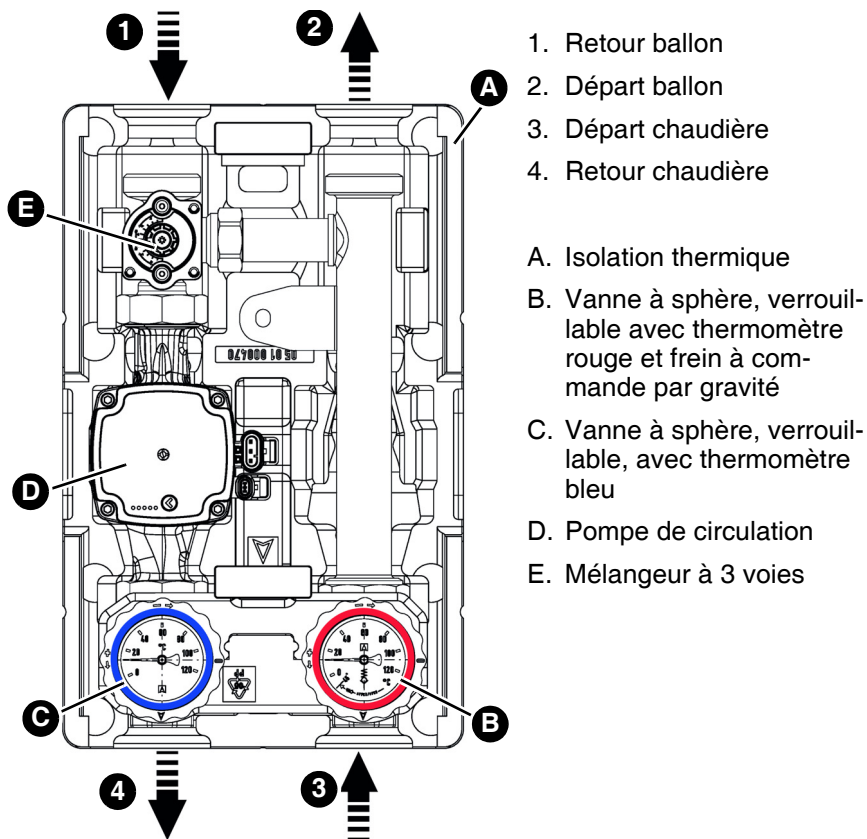


Abbildung 4: PrimoTherm K 180-2 DN25 GP 3WM Vario RTA; pour l'augmentation de la température de retour avec mélangeur à 3 voies

## 4.4 Dimensions et raccords

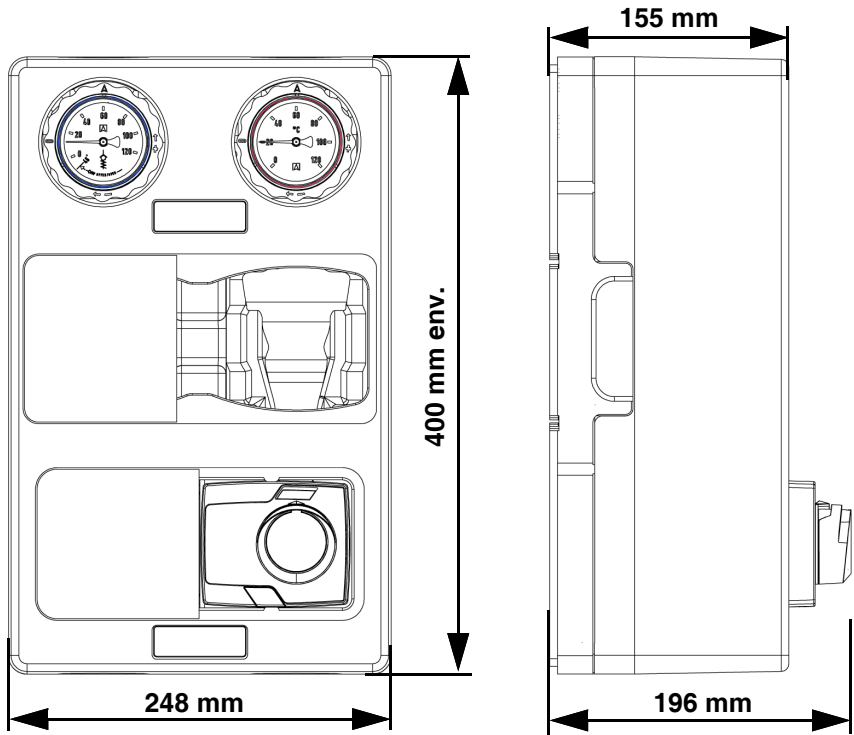


Abbildung 5: PrimoTherm@ K 180-2 DN25 version courte

# Description du produit

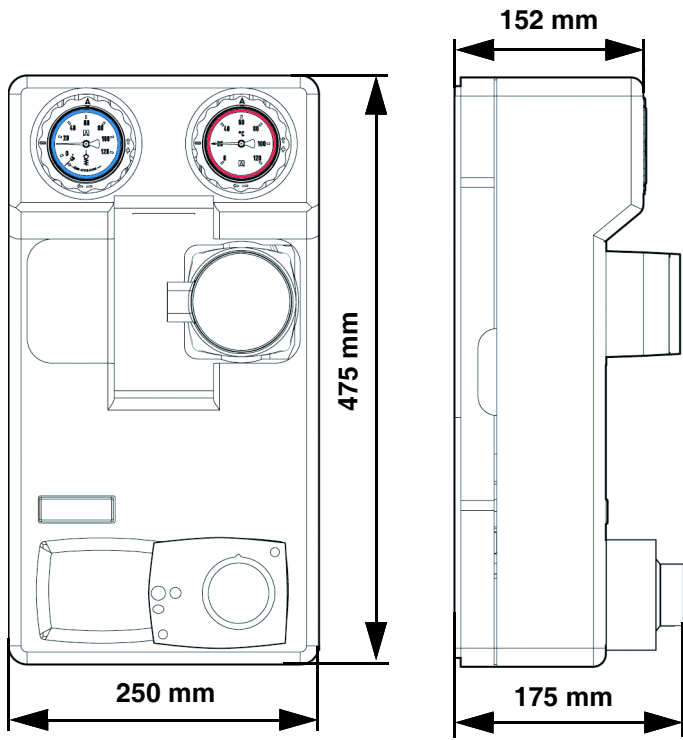


Abbildung 6: PrimoTherm® 180-2 DN25 version standard

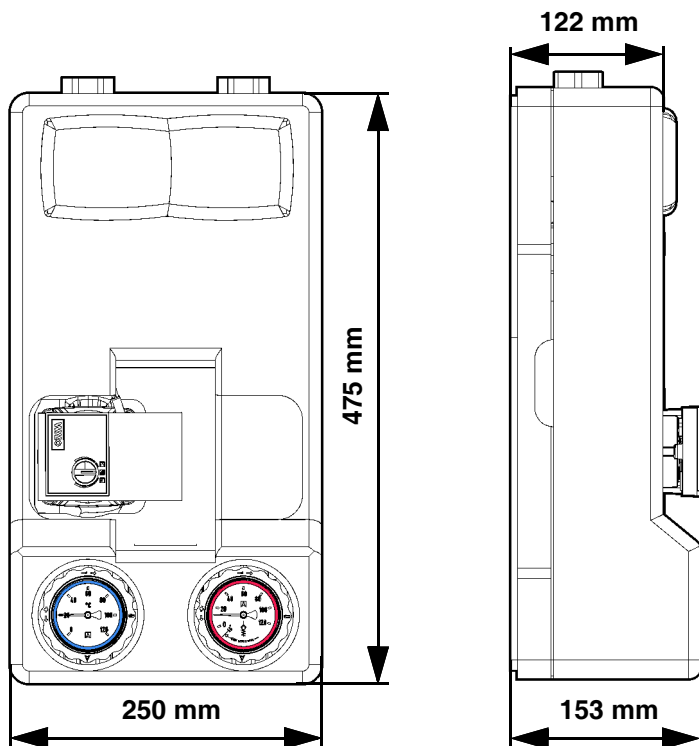
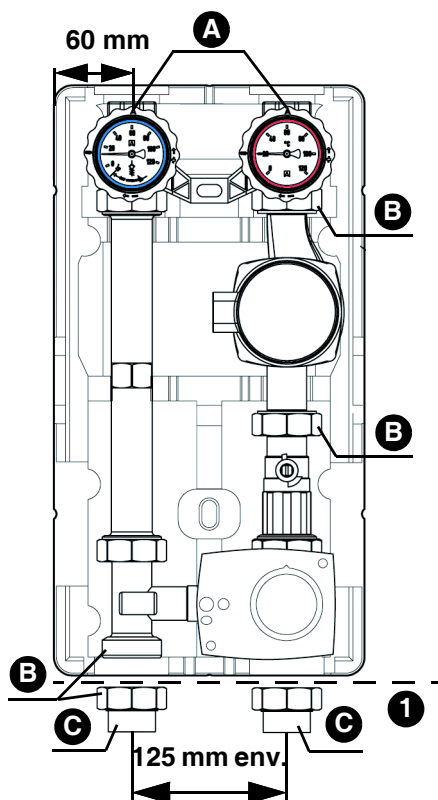


Abbildung 7: PrimoTherm® 180-3 DN25 RTA 60 augmentation de la température de retour

## Description du produit



- A. G1
- B. G1½
- C. G1
- 1. Kit de raccordement  
(accessoire en option)

Abbildung 8: PrimoTherm® 180-2 DN25 version standard avec kit de raccordement en option

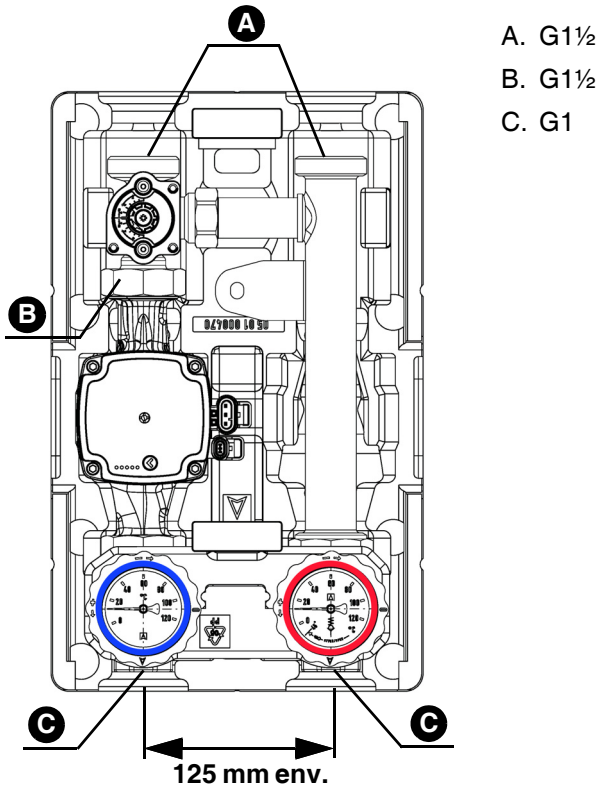


Abbildung 9: PrimoTherm® K 180-2 DN25 3WM Vario RTA ; pour l'augmentation de la température de retour avec mélangeur à 3 voies

## 4.5 Fonctionnement

### Modèle 180-2

⇒ Si vous utilisez le modèle 180-2, assurez-vous que le moteur du mélangeur peut être commandé par la commande de la chaudière ou par une autre commande.

1. Vérifiez que la chaudière utilisée dispose d'une commande de moteur.

### Modèle RTA

Le modèle RTA est utilisée pour l'accumulation dans le cas des chaudières à combustibles solides.

### Modèle 180-2 DN25 3WM Vario RTA

Le modèle 180-2 DN25 3WM Vario RTA avec mélangeur à 3 voies et actionneur est utilisée avec des chaudières à combustible solide qui disposent d'un système de commande pour augmenter la température de retour. La température d'ouverture est réglée au niveau de ce système de commande.

### Modèle 180-3 RTA

Le modèle 180-3 RTA commande automatiquement la température de retour de l'eau de l'installation vers le générateur de chaleur sur la valeur réglée dans la vanne. La vanne mélangeuse thermostatique mélange la température du retour du générateur de chaleur afin d'atteindre la température minimale réglée (60 °C). Au-dessus de cette température, l'eau du système est introduite dans le ballon.

## 4.6 Agréments, certificats, déclarations

Voir la notice technique du servomoteur. En cas de version avec pompe de circulation, voir notice technique du fabricant.



## 4.7 Caractéristiques techniques

### 4.7.1 PrimoTherm® 180-1 et 180-2

Paramètre	Valeur	
<b>Caractéristiques générales</b>		
	<b>PrimoTherm®</b>	<b>PrimoTherm® K</b>
Dimensions avec isolation thermique (L x H x P)	250 x 475 x 152 mm	250 x 400 x 196 mm
Poids 180-2 DN25 sans pompe de circulation	5,5 kg env.	3,0 kg env.
Matériau robinetterie	Laiton, acier, matières plastiques	
Matériau joints	EPDM, PTFE	
Matériau isolation thermique	Polypropylène EPP	
Pression de l'installation	10 bar max. Assurez-vous que la pression maximale de la pompe de circulation utilisée ne dépasse pas la pression maximale du produit.	
Distance entre les axes	125 mm	
<b>Raccordements système</b>		
Du générateur de chaleur	G1½ filetage extérieure	
Vers le consommateur	G1 filetage intérieure	
Température maximale du liquide	95 °C (température maximale en cas d'un dérangement jusqu'à 2 heures : 120 °C)	
Fluide	Eau de circuit de chauffage ou eau de circuit de chauffage avec une concentration de glycol de 50 %	
<b>Coefficient de débit Kvs (m³/h)</b>		
180-1	5,8	6,2
180-2	4,8	5,3

Table 1:

## 4.7.2 PrimoTherm® RTA

Paramètre	Valeur	
	PrimoTherm® K 180-2 DN25 3WM Vario RTA	PrimoTherm® 180-3 DN25 RTA 60
<b>Caractéristiques générales</b>		
Dimensions avec isolation thermique (L x H x P)	250 x 400 x 196 mm	250 x 475 x 153 mm
Poids	6,2 kg env.	8 kg env.
Matériau robinetterie	Laiton, acier zingué	Laiton
Matériau isolation thermique	Polypropylène EPP	
Pression de l'installation	10 bar max. Assurez-vous que la pression maximale de la pompe de circulation utilisée ne dépasse pas la pression maximale du produit.	
Distance entre les axes	125 mm	
Puissance du système	Max. 50 kW	Max. 32 kW
Débit du système	Max. 2150 l/h	Max. 1400 l/h
<b>Raccordements système</b>		
Du générateur de chaleur	G1½ filetage extérieure	
Vers le consommateur	G1 filetage intérieure	
Température maximale du liquide	95 °C	
Fluide	Eau de circuit de chauffage avec un pourcentage maximum de glycol de 50 %	Eau de circuit de chauffage avec un pourcentage maximum de glycol de 20 %
<b>Perte de pression</b>		
A-AB	Kvs = 4,8 m³/h	Kvs = 2,94 m³/h
B-AB		Kvs = 2,12 m³/h

Table 2:

## 5 Montage

Sauf indication contraire, toutes les informations concernant le montage se rapportent au type d'installation **départ à droite**. La transformation est décrite dans le chapitre "Montage du servomoteur".

### 5.1 Préparation du montage

Le produit ne doit être installé qu'après l'achèvement de tous les travaux de montage de tuyauterie, de soudage et de brasage.

- Rincez les conduites de l'installation avant de monter le produit.

Si vous installez le produit sur une installation existante, respectez les informations dans le chapitre "Installation ultérieure du produit".

### 5.2 Montage d'une pompe de circulation

Si vous utilisez un modèle du produit sans pompe de circulation préinstallée, vous devez installer vous-même une pompe de circulation appropriée d'une longueur de 180 mm.

⇒ Assurez-vous que les joints fournis avec le produit sont utilisés.

1. Respectez les spécifications du fabricant de la pompe.
2. Montez la pompe de circulation.
  - Filetage de raccordement G1½, couple de serrage 60 Nm.

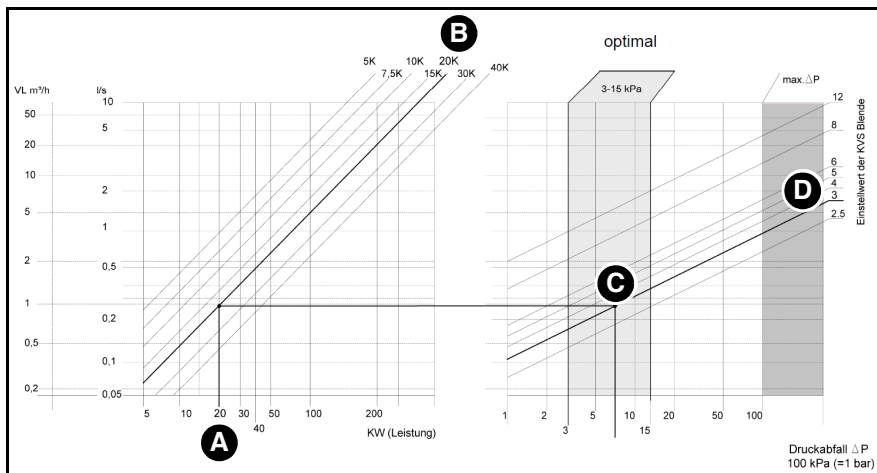
### 5.3 Montage d'un compteur d'énergie thermique

Utilisez un compteur d'énergie thermique du commerce avec un raccord G¾ (110 mm) ou G1 (130 mm).

1. Respectez les spécifications du fabricant pour le compteur d'énergie thermique.
2. Montez le compteur d'énergie thermique.

## 5.4 Déterminer la valeur de réglage pour le coefficient de débit Kvs

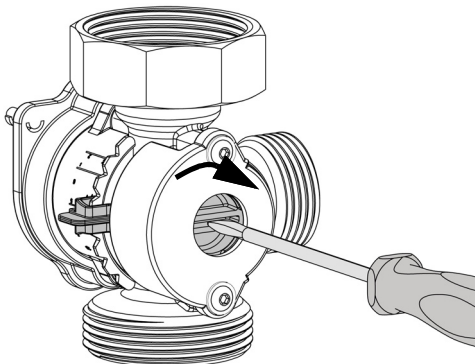
La valeur Kvs à réglée sur l'orifice est déterminée sur la base de la puissance du circuit de chauffage (KW) et l'écart de température entre le débit et le retour (K correspond à °C); voir tableau suivant.



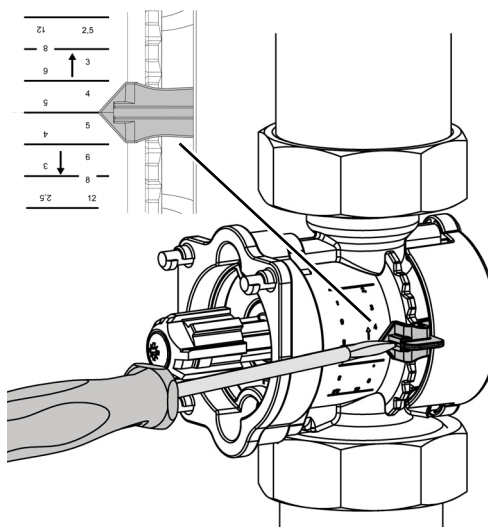
### Exemple :

- A. Puissance : 20 KW
- B. Différence température de départ température de retour : 20 K -> 20 °C
- C. Intersection au milieu de la plage optimale 3-15 kPa
- D. Lisez la valeur de réglage : 3 (en m³/h avec une pression différentielle de 1 bar)

## 5.5 Régler le coefficient de débit Kvs



1. Réglez le coefficient de débit Kvs à l'aide d'un tournevis.
2. Assurez-vous que le sens d'écoulement est correct.  
- Les chiffres doivent être lisibles dans le bon sens.



Alternative si le mélangeur est déjà installé :

1. Réglez le coefficient de débit Kvs à l'aide de l'échelle.

## 5.6 Montage du produit

### AVIS

#### **CHARGE MÉCANIQUE ET CONTRAINTE**

- Assurez-vous que le produit n'est pas soumis à des charges mécaniques et des contraintes lors du raccordement du produit.
- Si nécessaire, installez un compensateur à tuyau ondulé pour compenser les charges mécaniques et les contraintes.

**La non-observation de ces instructions peut causer des dommages matériels.**

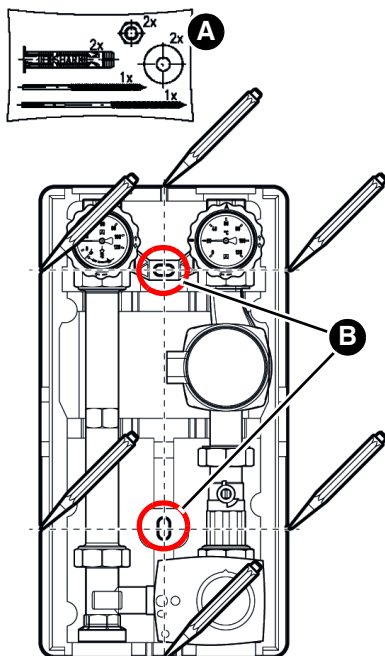
---

#### **5.6.1 Montage du produit sur un collecteur brûleur KSV**

1. Retirez l'isolation thermique supérieure.
2. Vissez le groupe de pompe sur le collecteur chaudière KSV.
3. Vissez les tuyaux du circuit de chauffage aux raccordements supérieurs du produit (sans contrainte mécanique).
4. Remontez l'isolation thermique.

## 5.6.2 Montage au mur

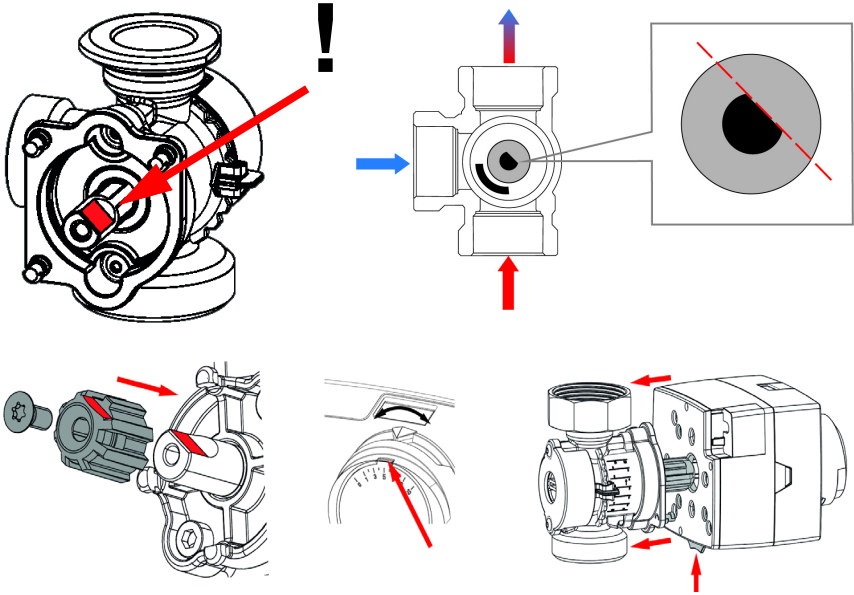
⇒ Assurez-vous que les chevilles jointes conviennent au montage au mur prévu.



1. Assurez-vous que le mur est approprié pour le montage mural.
2. Retirez l'isolation thermique supérieure.
3. Placez le produit sur le mur et alignez-le avec une nivelle.
4. Marquez six points de repère.
5. Reliez entre eux les points de repère opposés.
6. Percez des trous ( $\varnothing$  10 mm) à la position des points de repère du milieu (B).
7. Fixez le produit avec les chevilles et les vis fournies (A).
  - vis à double filetage longue en haut
  - vis à double filetage courte en bas

Abbildung 10: Montage du produit au mur

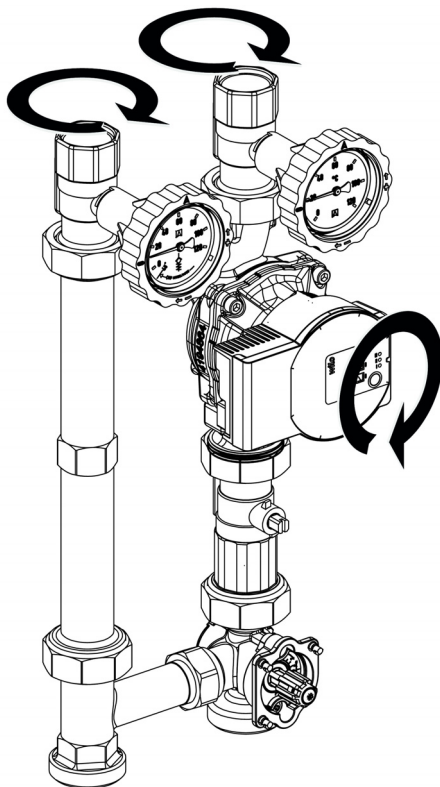
## 5.7 Montage du servomoteur





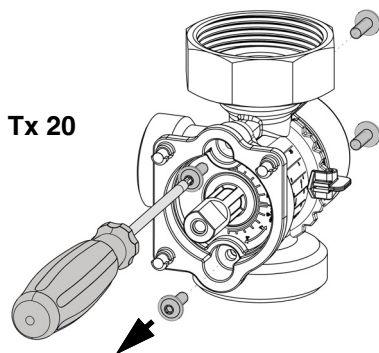
## 5.8 Permuter départ/retour

En état de livraison, le départ est à droite.

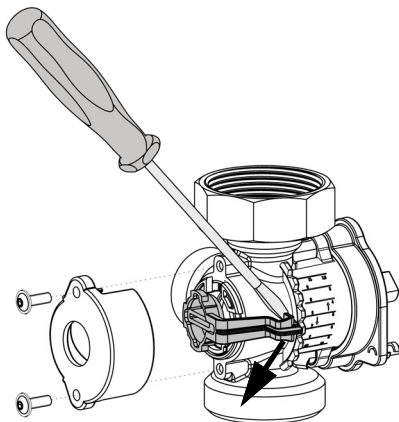


1. Démontez le servomoteur.
2. Échangez les tuyauteries gauches et droites.
3. Tournez la tête de la pompe.

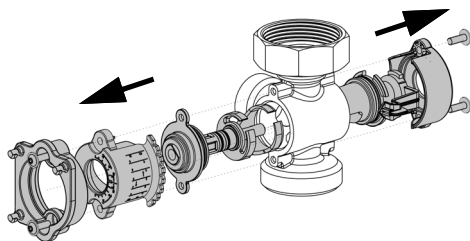
## 5.8.1 Transformer le mélangeur/le bypass



4. Desserrez les vis.

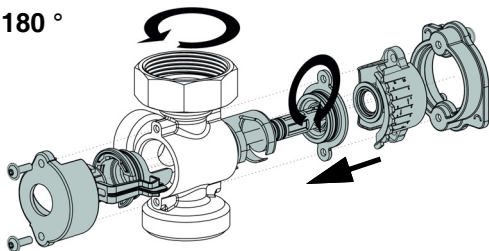


5. Utilisez un tournevis pour pousser l'aiguille de l'échelle hors de la trame.



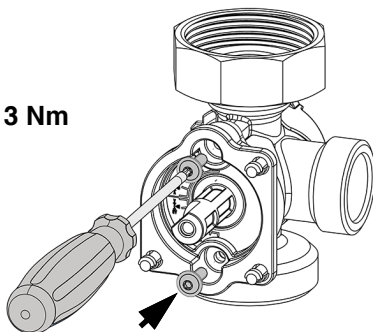
6. Desserrez les composants en matière plastique.

180 °



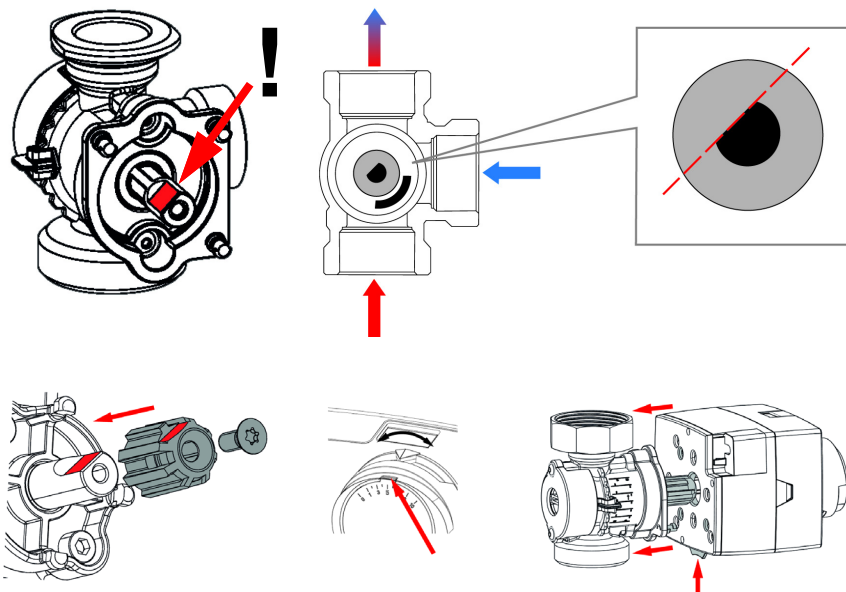
7. Tournez le mélangeur de 180°.
8. Remontez les composants en matière plastique sur le mélangeur.

3 Nm

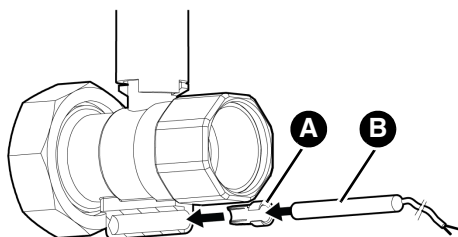


9. Serrez les vis.  
- Couple de serrage 3 Nm

## 5.8.2 Montage du servomoteur (départ à la gauche)



## 5.8.3 Montage de sondes de température (en option)



Selon le type de sonde de température (B), il peut être nécessaire de raccourcir la pièce (A).

## 5.9 Installation ultérieure du produit



### AVERTISSEMENT

#### LIQUIDE CHAUD

L'eau dans les installations de chauffage est sous haute pression et peut atteindre des températures dépassant 100 °C.

- Assurez-vous que l'eau de circuit de chauffage est suffisamment refroidie avant d'ouvrir l'installation et de monter le produit.
- Assurez-vous que l'installation est sans pression et vide avant d'ouvrir l'installation et de monter le produit.

**La non-observation de ces instructions peut entraîner la mort ou des blessures graves ou un dommage matériel.**

⇒ Assurez-vous que la pression nominale du produit correspond aux paramètres prévus pour l'installation.

⇒ Assurez-vous que le liquide dans l'installation est compatible avec le domaine d'application du produit.

Si l'installation est refroidie et dépressurisée, vous pouvez monter le produit.

1. Videz l'installation.
2. Purgez les conduites de l'installation.
3. Montez le produit comme décrit dans le chapitre "Montage du produit sur un collecteur brûleur KSV" ou dans le chapitre "Montage au mur".

## 5.10 Raccordement électrique



### DANGER

#### CHOC ÉLECTRIQUE

- Assurez-vous que le degré de protection contre les chocs électriques (classe de protection, isolation double) ne soit pas réduit par le type de l'installation électrique.

**La non-observation de ces instructions entraîne la mort ou des blessures graves.**



## DANGER

### CHOC ÉLECTRIQUE PROVOQUÉ PAR LES PARTIES SOUS TENSION

- Coupez la tension secteur avant d'effectuer les travaux et prenez toutes les mesures nécessaires pour éviter la remise en marche.
- Assurez-vous que des objets conducteurs ou des fluides conducteurs ne causent aucun risque.

**La non-observation de ces instructions entraîne la mort ou des blessures graves.**

---



## DANGER

### CHOC ÉLECTRIQUE

- Assurez-vous que le produit est utilisé avec disjoncteur à courant différentiel résiduel (DCR) en amont.
- Assurez-vous que l'installation de chauffage dans laquelle le produit est utilisé est mise à la terre.

**La non-observation de ces instructions entraîne la mort ou des blessures graves.**

---

## AVIS

### DÉCHARGES ÉLECTROSTATIQUES

- Reliez-vous à la terre avant de toucher des composants susceptibles d'être endommagés par décharge électrostatique.

**La non-observation de ces instructions peut causer des dommages matériels.**

---







1. Branchez la pompe de circulation et le servomoteur conformément aux instructions du fabricant.

## 6 Mise en service

La condition préalable à la mise en service est une installation complète de tous les composants hydrauliques et électriques.

1. Procédez à un examen d'étanchéité selon EN 14336.
2. Mettez les vannes à sphère sur la position "0" pour la mise en service.
3. Vérifiez l'étanchéité des composants de l'installation.
  - La pression d'essai et la durée de l'examen doivent être adaptées à l'installation et à la pression de service respectives.
4. Mettez les vannes à sphère sur la position 45° pour remplir l'installation.
5. Remplissez l'installation avec de l'eau filtrée selon VDI 2035.
6. Pendant le remplissage, vérifiez l'étanchéité de tous les raccords.
7. Purgez d'air l'installation.

### 6.1 Vannes à sphère avec thermomètre

Vannes à sphère avec thermomètre			
	0°	Fonctionnement normal : Frein à commande par gravité activé, vanne à sphère ouverte	
	90°	Entretien : Vanne à sphère fermée	
	45°	Mise en service, remplissage, purge d'air, vidange, rinçage : Les deux côtés ouverts (le frein à commande par gravité est désactivé)	

## 7 Service



# DANGER

### CHOC ÉLECTRIQUE

- Si vous découvrez de l'humidité ou de l'eau à proximité du produit (par exemple au niveau de la tuyauterie ou des raccords), débranchez-le immédiatement de la tension d'alimentation.

**La non-observation de ces instructions entraîne la mort ou des blessures graves.**

Les vannes à sphères avec thermomètre et les vannes à sphère doivent être ouvertes pendant le fonctionnement (position 0 , voir chapitre "Vannes à sphère avec thermomètre").

## 8 Maintenance

### Intervalles de maintenance

Quand	Opération
Une fois par mois	Effectuez un contrôle visuel et vérifiez l'étanchéité de l'installation.
Si nécessaire	Remplacez la pompe de circulation.

## 9 Suppression des dérangements

Les dérangements ne figurant pas dans les mesures décrites dans ce chapitre doivent être éliminés uniquement par le fabricant.

Observez également les instructions correspondantes du fabricant en cas de dérangements de la pompe de circulation ou du servomoteur.

Problème	Cause possible	Action corrective
Installation bruyante	Présence d'air dans l'installation	Purgez d'air l'installation
	Pompe de circulation mal réglée	Vérifiez le réglage de la pompe de circulation.
Pompe de circulation ne démarre pas	Pompe défectueuse	Remplacez la pompe de circulation
Autre dérangement	-	Veillez contacter l'AFRISO Service Hot-line.



## 9.1 Remplacement de la pompe de circulation



# DANGER

### **CHOC ÉLECTRIQUE PROVOQUÉ PAR LES PARTIES SOUS TENSION**

- Coupez la tension secteur avant d'effectuer les travaux et prenez toutes les mesures nécessaires pour éviter la remise en marche.

**La non-observation de ces instructions entraîne la mort ou des blessures graves.**

---

1. Coupez la tension secteur.
2. Fermez toutes les vannes à sphère et videz la partie concernée du système.
  - Pour les modèles avec une vanne à sphère sous la pompe de circulation, il suffit de fermer les deux vannes à sphère en amont et en aval de la pompe de circulation.
3. Remplacez la pompe de circulation. Utilisez des joints neufs et serrez les raccords à vis à 60 Nm.
4. Ouvrez toutes les vannes à sphère et effectuez à un examen d'étanchéité.
5. Remplissez et purgez d'air l'installation.
6. Branchez la pompe de circulation à l'alimentation.

### 10 Mise hors service et élimination

Pour éliminer le produit, conformez-vous aux règlements, normes et consignes de sécurité en vigueur.

Les composants électroniques ne doivent pas être éliminés avec les ordures ménagères.



1. Débranchez le produit de la tension d'alimentation.
2. Démontez le produit (voir chapitre "Montage", effectuez les opérations en ordre inverse).
3. Éliminez le produit.

### 11 Retour

Avant de retourner le produit, il faut que vous preniez contact avec nous ([service@afribo.de](mailto:service@afribo.de)).

### 12 Garantie

Les informations sur la garantie figurent dans nos "Conditions générales de vente" sur le site [www.afribo.com](http://www.afribo.com) ou dans votre contrat d'achat.