

Siłowniki elektryczne ARM ProClick

 OBEJRZYJ FILM NA WWW.YOUTUBE.COM/AFRISOPL



ZASTOSOWANIE

Siłowniki elektryczne **ARM ProClick** przeznaczone są do sterowania obrotowymi zaworami mieszającymi. W zależności od wersji ich moment obrotowy wynosi 6 lub 15 Nm. Ich zakres obrotu

to 90°. Możliwe jest również operowanie siłownikiem w trybie ręcznym przy użyciu pokrętła.

2a2

Dzięki zastosowaniu siłownika elektrycznego **ARM ProClick** możemy w bardzo prosty sposób zautomatyzować pracę zaworu mieszającego **ARV ProClick** 3- lub 4-drogowego, bez użycia narzędzi. Dla zaworów w funkcji mieszania stosuje się siłowniki 3-punktowe, natomiast jeśli zawór ma działać jako przełączający lub rozdzielający, wtedy dobieramy siłownik 2-punktowy. Siłownik **ARM 992 ProClick** to bardzo wygodne rozwiązanie, jeżeli układ sterujący wykorzystuje sygnał 0 (2) -10 V, 0 (4)-20 mA lub PWM.

OPIS

Siłowniki **ARM ProClick** wyróżniają się unikalnymi funkcjami oraz atrakcyjnym wyglądem. Dwustronna skala na pokrętle określa stopień otwarcia zaworu. Duże diody LED wskazują kierunek obrotu zaworu. Ręczne obracanie zaworu jest możliwe dzięki zastosowaniu prostego w użyciu sprzęgła w formie przycisku. Siłowniki **ARM ProClick** nie wymagają konserwacji dzięki zastosowaniu wyjątkowo adhezyjnego smaru zębatek. Siłowniki dostarczane są z przewodem elektrycznym o długości 2 m z żyłami wyraźnie oznaczonymi kolorami. Przewód połączony jest z siłownikiem poprzez wtyczkę, zabezpieczoną pokrywką.

Umożliwia to montaż siłownika na zaworze bez podpiętego przewodu sterującego. Montaż siłownika **ARM ProClick** na zaworach mieszających **ARV ProClick** odbywa się bez użycia narzędzi oraz bez dodatkowych części czy adapterów. Używając odpowiednich adapterów siłowniki **ARM ProClick** można zamontować także na zawory poprzedniej generacji **ARV** oraz na zaworach innych producentów. W zależności od konstrukcji zaworów, siłowniki **ARM ProClick** można zamontować na zaworze z wykorzystaniem mechanizmu **ProClick** lub w sposób tradycyjny, przy użyciu śrub mocujących oraz kontrujących.

DANE TECHNICZNE

Moment obrotowy	6 Nm, 15 Nm
Kąt obrotu	90°
Czas obrotu o 90°	12 s, 60 s, 120 s
Napięcie zasilania – sygnał sterujący	
• 2-punktowy (SPST)	24 V AC/230 V AC
• 3-punktowy (SPDT)	24 V AC/230 V AC
• proporcjonalny	24 V AC/DC (0...10 V, 2...10 V, 0...20 mA, 4...20 mA), PWM
Zakres temperatury pracy	0–50°C
Pobór mocy	2,5–4 VA
Klasa bezpieczeństwa	II
Stopień ochronności obudowy	IP42
Wymiary (wys.×szer.×gł.)	85,5×97×99 mm
Długość przewodu fabrycznego	2 m, z wtyczką

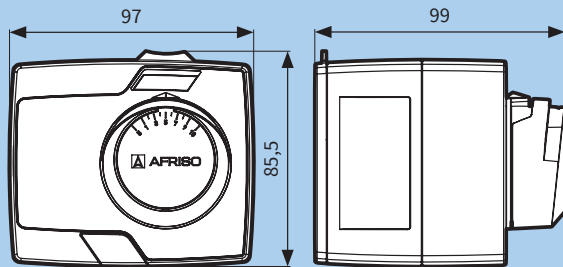
ELEMENTY DOSTAWY

- siłownik elektryczny **ARM** z pokrętłem i dwustronną skalą „od 0 do 10” i „od 10 do 0”,
- instrukcja montażu i użytkowania w języku polskim.

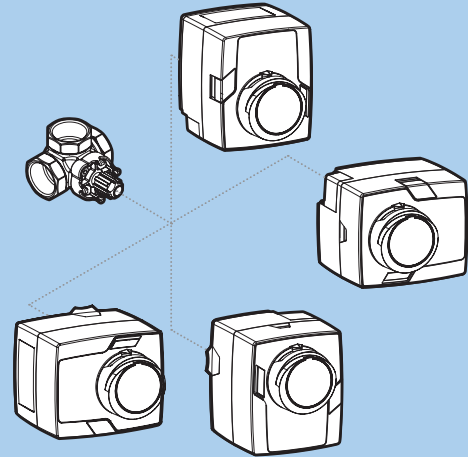
Zawory mieszające **ARV** oraz siłowniki **ARM** wyposażone w system **ProClick** nie wymagają dodatkowych elementów łączących do montażu siłownika na zaworze. Wystarczy chwycić pokrętło zaworu **ARV ProClick** i je pociągnąć. Następnie należy zdemonstrować niebieski pierścień ze wskaźnikiem, także pociągając go do siebie. Teraz wystarczy nasunąć siłownik **ARM ProClick** na zawór i docisnąć, aż do zablokowania się siłownika na zaworze. Wszystko bez użycia dodatkowych narzędzi.



WYMIARY [mm]

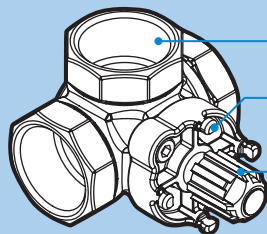


POZYCJE MONTAŻOWE SIŁOWNIKÓW ARM ProClick



2a2

SCHEMAT MONTAŻU SIŁOWNIKA NA ZAWORZE

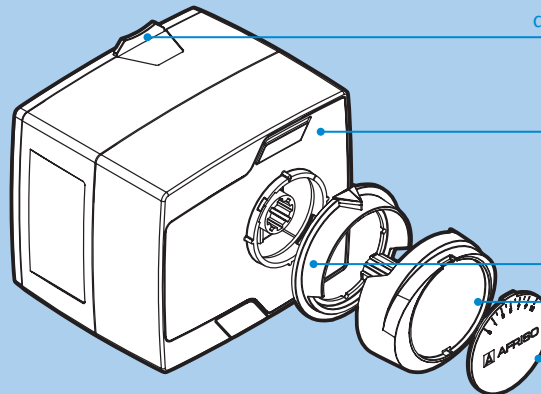


zawór ARV ProClick

cztery punkty mocujące mechanizmu ProClick

splaszczanie na adapterze

dźwignia mechanizmu ProClick



siłownik ARM ProClick

pierścień ze wskaźnikiem

pokręto

dwustronna skala

DOPUSZCZENIA I CERTYFIKATY

Siłownik elektryczny ARM zgodny jest z dyrektywami Unii Europejskiej dotyczącymi: sprzętu elektrycznego niskiego napięcia LVD (2014/35/UE), kompatybilności elektromagnetycznej EMC (2014/30/UE), ograniczenia użycia substancji niebezpiecznych RoHS (2011/65/UE). Siłownik elektryczny ARM zgodny jest także z normami PN-EN 60730-1, PN-EN 60730-2-14.

TABELA CENOWA

Art.-Nr	Nazwa	Moment	Czas obrotu o 90°	Napięcie zasilania	Sygnał sterujący			Cena (Gr.Rab.)
					3-punktowy	2-punktowy	proporcjonalny	
14 323 10	ARM 323	6 Nm	60 s	230 V AC	●	○	○	€ (A)
14 343 10	ARM 343	6 Nm	120 s	230 V AC	●	○	○	€ (A)
14 342 10	ARM 342	6 Nm	120 s	24 V AC	●	●	○	€ (A)
14 349 10	ARM 349	15 Nm	120 s	230 V AC	●	●	○	€ (A)
14 703 10	ARM 703	6 Nm	12 s	230 V AC	○	●	○	€ (A)
14 992 10	ARM 992	6 Nm	60/120 s	24 V AC/DC	○	○	●	€ (A)

Ceny zostały podane w EURO – płatność w PLN według kursu sprzedaży NBP z tabeli C. Ceny nie zawierają podatku VAT