

Sprzęgło hydrauliczne HW do rozdzielacza KSV 125



AFRISO Sp. z o.o.
Szałsza, ul. Kościelna 7, 42-677 Czekanów
www.afriso.pl

Zespół Obsługi Klienta
tel. 32 330 33 55, fax 32 330 33 51
zok@afriso.pl

OSTRZEŻENIE!

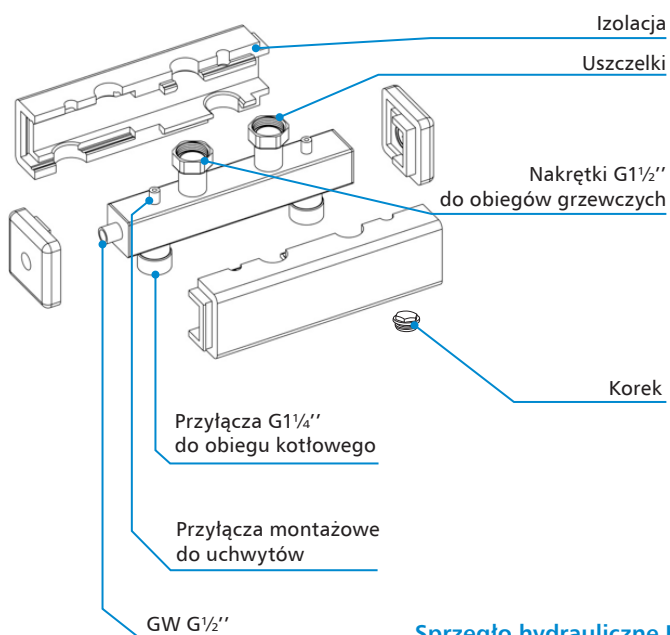


Sprzęgło hydrauliczne HW powinno być instalowane, uruchamiane, obsługiwane, demontowane tylko przez odpowiednio wykwalifikowany i wyszkolony personel. Zmiany oraz modyfikacje przeprowadzone przez nieupoważnione osoby mogą powodować zagrożenie i są zabronione ze względów bezpieczeństwa.

ZASTOSOWANIE

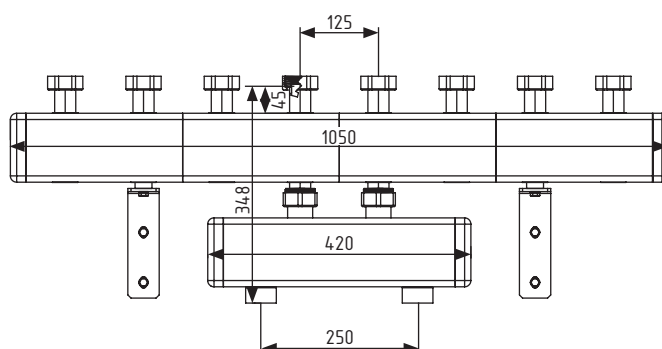
Sprzęgło hydrauliczne HW służy do rozdelenia hydraulicznego obiegu źródła ciepła oraz obiegów grzewczych instalacji zgodnej z PN-EN 12828. Pozwala to na zapewnienie właściwych warunków hydraulicznych pracy pomp obiegowych poprzez samoczynne zrównoważenie przepływów.

OPIS URZĄDZENIA / ELEMENTY DOSTAWY



Sprzęgło hydrauliczne HW do rozdzielacza KSV 125

PRZYKŁAD MONTAŻU / WYMIARY [mm]



Sprzęgło hydrauliczne HW z rozdzielaczem KSV 125 na 4 obiegi

Sprzęgło hydrauliczne HW dedykowane jest do montażu z rozdzielaczami KSV 125. Do połączenia sprzęgła z rozdzielaczem należy użyć uszczelki dołączonych do zestawu. Natomiast do uszczelnienia połączenia obiegu kotłowego należy użyć taśmy teflonowej. Wewnętrzny gwint $G1\frac{1}{2}''$ z boku sprzęgła, przeznaczony jest do montażu zaworu spustowego lub tulei zanurzeniowej do czujnika temperatury. W przypadku, w którym nie ma potrzeby montażu tych elementów, mufę należy zaślepić korkiem.

Sprzęgło hydrauliczne HW należy połączyć z obiegami grzewczymi zgodnie z oznaczeniem na kroćcach: **kolor czerwony** = zasilanie, **kolor niebieski** = powrót z instalacji/do źródła ciepła.

DANE TECHNICZNE

Parametr / część	Wartość / opis
Rozstaw osi przyłączy do rozdzielacza KSV 125	125 mm
Ciśnienie pracy	max 6 bar
Moc	max 70 kW przy (przy $\Delta T = 20^\circ C$)
Temperatura medium	max $110^\circ C$

KONSERWACJA

Sprzęgło hydrauliczne HW do rozdzielacza KSV 125 nie wymaga konserwacji.

DEKLARACJE I CERTYFIKATY

Produkt podlega Dyrektywie ciśnieniowej 2014/68/UE i zgodnie z art. 4.3 (uznana praktyka inżynierska) nie jest znakowany znakiem CE.

WYŁĄCZENIE Z EKSPLOATACJI, ZŁOMOWANIE



- Zdemontować urządzenie.
- W trosce o ochronę środowiska naturalnego nie wolno wyrzucać wyłączonego z eksploatacji urządzenia razem z nieposegregowanymi odpadami gospodarczymi. Urządzenie należy dostarczyć do odpowiedniego punktu złomowania.

Sprzęgło hydrauliczne HW do rozdzielacza KSV 125 zbudowane jest z materiałów, które można poddać recyklingowi.

GWARANCJA

Gwarancja na produkt zgodna z ogólnymi warunkami sprzedaży i dostaw.

SATYSFAKCJA KLIENTA

Dla AFRISO sp. z o.o. zadowolenie klienta jest najważniejsze. W razie pytań, propozycji lub problemów z produktem, prosimy o kontakt: zok@afriso.pl, tel. 32 330 33 55.