

# AFRISOBasic

AFRISO Sp. z o.o.  
Szałsza, ul. Kościelna 7  
42-677 Czekanów  
[www.afriso.pl](http://www.afriso.pl)

Zespół Obsługi Klienta  
tel. 32 330 33 55  
fax 32 330 33 51  
[zok@afrioso.pl](mailto:zok@afrioso.pl)

## Rozdzielacz ze sprzęgłem hydraulicznym BLH 890, do grup pompowych BPS

Art.-Nr 90 890 10

### UWAGA

Niniejsza instrukcja montażu i użytkowania dostępna jest na stronie [www.afriso.pl](http://www.afriso.pl) w zakładce „Katalog Online” oraz „Pobierz”.

### OSTRZEŻENIE



Rozdzielacz ze sprzęgłem hydraulicznym BLH 890 powinien być instalowany, uruchamiany, obsługiwany i demontowany tylko przez odpowiednio wykwalifikowany i wyszkolony personel.

Zmiany oraz modyfikacje przeprowadzone przez nieupoważnione osoby mogą powodować zagrożenie i są zabronione ze względów bezpieczeństwa.

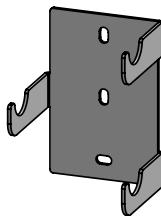
### ZASTOSOWANIE

Rozdzielacz ze sprzęgłem hydraulicznym BLH 890 dedykowany jest do montażu z grupami pompowymi BPS i służy do rozdzielania hydraulicznego obiegu źródła ciepła oraz obiegów grzewczych instalacji zgodnej z PN-EN 12828. Zastosowanie sprzęgła hydraulicznego w instalacji zapewnia właściwe warunki hydrauliczne dla pracy pomp obiegowych poprzez zrównoważenie przepływów. Gwarantuje to płynną pracę instalacji i źródła ciepła w przypadku wyłączenia części odbiorników oraz wydłuża żywotność pomp obiegowych. Sprzęgło dzięki swej budowie i właściwościom pomaga również w odpowietrzaniu oraz separacji zanieczyszczeń, które mogą zostać usunięte przy użyciu zaworu spustowego KFE.

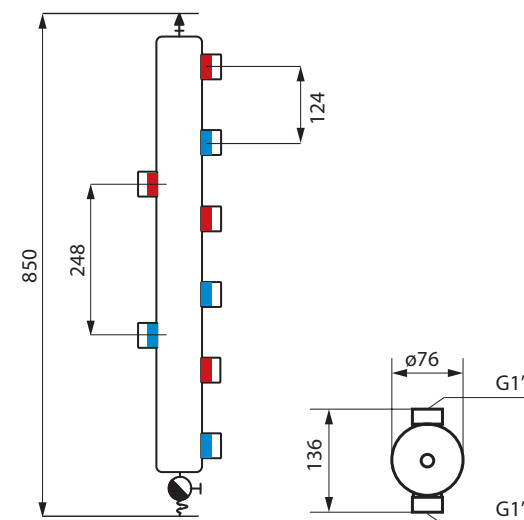
### OPIS I ELEMENTY DOSTAWY

Rozdzielacz ze sprzęgłem hydraulicznym BLH 890 zbudowany jest ze stalowego ocynkowanego korpusu z wbudowanym rozdzielaczem, umożliwiającym podłączenie 3 obiegów grzewczych. Wbudowana kierownica przepływu pozwala na osiągnięcie wyrównanych wartości temperatury medium zasilającego poszczególne obiegi. Dodatkowo rozdzielacz BLH 890 wyposażono w odpowietrznik ręczny oraz zawór spustowy KFE. W dostawie z rozdzielaczem znajduje się również wieszak ścienny.

Rys. 1. Wieszak ścienny do rozdzielacza BLH 890.



### BUDOWA (mm)



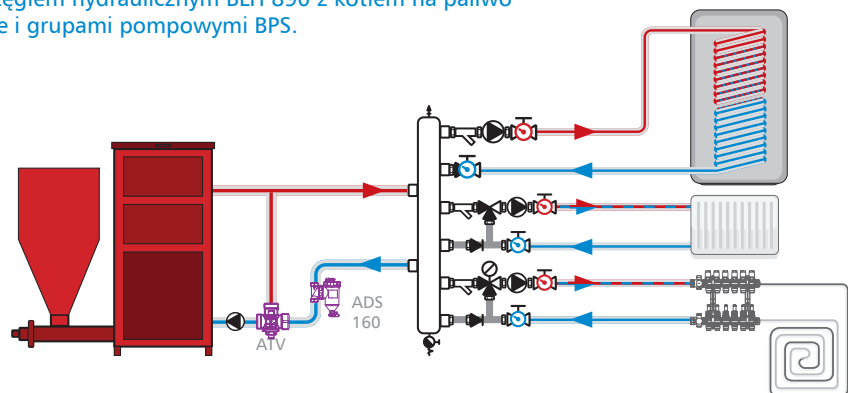
### MONTAŻ

Przed montażem BLH 890 należy starannie wypłukać instalację, zwracając szczególną uwagę na usunięcie pozostałości po lutowaniu, cięciu rur itp. Zalecamy wyposażać instalację w odpowiednie filtry oraz magnetyczny separator zanieczyszczeń.

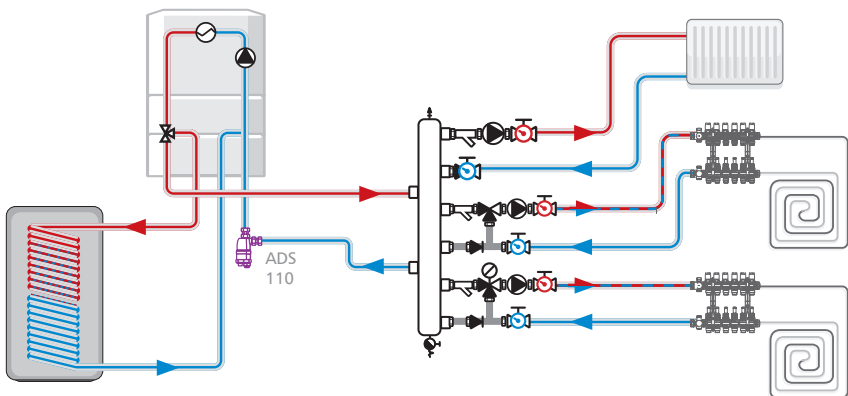
BLH 890 powinien być zamontowany pionowo, tak by odpowietrznik ręczny znajdował się na górze, a zawór spustowy na dole. Rozdzielacz należy zawiesić wykorzystując dołączony wieszak ścienny. Wieszak należy przymocować do ściany wykorzystując odpowiednie kołki montażowe, które nie znajdują się w zestawie. Źródło ciepła należy podłączyć do sprzęgła hydraulicznego wykorzystując gwinty G1", zwracając uwagę na ich oznaczenia. Zasilanie podłączyć do gwintu z oznaczeniem czerwonym, powrót z instalacji do gwintu z oznaczeniem niebieskim. Poszczególne obiegi wychodzące do instalacji podłączyć do przyłączy z drugiej strony rozdzielacza zgodnie z oznaczeniami na gwintach: czerwone = zasilanie, niebieskie = powrót z instalacji (Rys. 2, Rys. 3).

Dopuszczalny jest montaż rozdzielacza BLH 890 w pozycji poziomej, jednak w takim położeniu utrudnione zostanie odpowietrzanie instalacji przez odpowietrznik ręczny na korpusie. Dlatego należy przewidzieć montaż odpowietrznika (np. Art.-Nr 77 735 10) w innym miejscu instalacji.

Rys. 2. Przykładowy schemat podłączenia rozdzielacza ze sprzęgłem hydraulicznym BLH 890 z kotłem na paliwo stałe i grupami pompowymi BPS.



Rys. 3. Przykładowy schemat podłączenia rozdzielacza ze sprzęgłem hydraulicznym BLH 890 z kotłem gazowym i grupami pompowymi BPS.



## DANE TECHNICZNE

Parametr	Wartość / opis
Przyłącza do instalacji	G1"
Przyłącza osprzętu	GW G1/2"
Przepływ	max 4,0 m <sup>3</sup> /h
Moc	max 70 kW przy $\Delta T = 15K$
Ciśnienie pracy zestawu	max 6 bar
Temperatura pracy zestawu	max 90°C
Ciśnienie nominalne sprzęgła (bez osprzętu dodatkowego)	PN16
Temperatura pracy sprzęgła (bez osprzętu dodatkowego)	max 110°C
Stężenie glikolu	max 50%
Korpus sprzęgła	stal ocynkowana
Odpowietrznik ręczny	G1/2"
Zawór spustowy KFE	niklowany, G1/2"

## KONSERWACJA

Należy okresowo sprawdzać szczelność połączeń. W regularnych odstępach czasu zalecane jest użycie zaworu spustowego KFE oraz odpowietrznika ręcznego w celu usunięcia powietrza i zanieczyszczeń z instalacji.

## DEKLARACJE I CERTYFIKATY

Rozdzielacz ze sprzęgłem hydraulicznym BLH 890 podlega Dyrektywie ciśnieniowej 2014/68/UE i zgodnie z art. 4.3 (uznana praktyka inżynierska) nie jest znakowany znakiem CE. Produkt został oznakowany znakiem budowlanym B, w myśl krajowych przepisów.

## WYŁĄCZENIE Z EKSPLOATACJI, ZŁOMOWANIE



1. Zdemontować urządzenie.
2. W trosce o ochronę środowiska naturalnego nie wolno wyrzucać wyłączonego z eksploatacji urządzenia razem z nieposegregowanymi odpadami gospodarczymi. Urządzenie należy dostarczyć do odpowiedniego punktu złomowania.

## GWARANCJA

Producent udziela na urządzenie 24 miesiące gwarancji od daty zakupu w AFRISO Sp. z o.o. Gwarancja traci ważność w wyniku dokonania samowolnych przeróbek lub instalacji niezgodnej z niniejszą instrukcją montażu i użytkowania.

## SATYSFAKCJA KLIENTA

Dla AFRISO Sp. z o.o. zadowolenie klienta jest najważniejsze. W razie pytań, propozycji lub problemów z produktem, prosimy o kontakt: [zok@afriso.pl](mailto:zok@afriso.pl), tel. 32 330 33 55.

## AKCESORIA

Dwuczęściowe ocieplenie do rozdzielacza BLH 890 wykonane z pianki izolacyjnej XLPE skutecznie ograniczy straty ciepła.



Art.-Nr 90 800 06