



AFRISO Sp. z o.o.  
Szańska, ul. Kościelna 7  
42-677 Czekanów  
www.afriso.pl

Отдел Обслуживания  
Клиентов  
тел. +48 32 330 33 55  
факс +48 32 330 33 51  
zok@afriiso.pl

### 3-ходовые поворотные смесительные клапаны ARV Vario ProClick

Арт. № 13 362 20, 13 382 20, 13 384 20,  
13 385 20, 13 386 20, 13 387 20

#### ПРИМЕЧАНИЕ

Устройство можно использовать только в том случае, если вы полностью прочитали и поняли данную инструкцию по монтажу и эксплуатации. Инструкция также доступна на наших веб-сайтах.

#### ВНИМАНИЕ



Монтаж, ввод в эксплуатацию и демонтаж смесительного клапана ARV Vario ProClick разрешается выполнять только обученному персоналу.

Изменения и модификации, выполненные неуполномоченными лицами, могут представлять опасность и запрещены из соображений безопасности.

Опасность ожогов от горячего теплоносителя! Все работы по монтажу и техническому обслуживанию должны выполняться после остывания системы.

#### ПРИМЕНЕНИЕ

3-ходовые смесительные клапаны ARV Vario ProClick предназначены для установки в системах отопления и охлаждения. Обычно они устанавливаются на подаче или обратке системы к источнику тепла. Они смешивают поток теплоносителя в нужных пропорциях для получения требуемой температуры. Они также могут выступать в качестве переключающих клапанов между двумя частями системы.

#### ОПИСАНИЕ

3-ходовые поворотные смесительные клапаны ARV Vario ProClick имеют корпус из латуни. Запорный элемент и внутренние детали изготовлены из пластика. На каждом клапане можно отрегулировать значение Kvs. Для изменения значения Kvs используйте специальный рычаг, расположенный в нижней части клапана. Соединения на моделях с внутренней резьбой - восьмигранные. Клапаны оснащены ручками для ручной регулировки и ограничителями угла. На двусторонней шкале с одной стороны нанесена градуировка от 0 до 10 и символ «L», а с другой стороны - градуировка от 10 до 0 и символ «R». Это позволяет клапану работать в различных монтажных положениях. Ручка изготовлена из нескользящего материала. Для подключения клапанов ARV ProClick к приводам ProClick или контроллерам ProClick под ручкой находятся пластиковые элементы. С помощью этих элементов приводы и контроллеры ProClick монтируются без использования инструментов.

#### ТЕХНОЛОГИЯ Kvs VARIO

3-ходовые поворотные смесительные клапаны ARV Vario ProClick позволяют выбрать оптимальное значение Kvs для конкретной системы, а в дальнейшем изменить его. Правильное значение коэффициента Kvs имеет ключевое значение для корректной работы смесительного клапана. Слишком низкое значение коэффициента приведет к увеличению потерь давления в клапане и, как следствие, к дросселированию потока в системе. Это может привести к недогреву помещений. Слишком высокое значение Kvs приводит к чрезмерно низкому перепаду давления на смесительном клапане и, как следствие, к большим колебаниям температуры теплоносителя за клапаном. Это особенно неблагоприятно для систем поверхностного отопления. Оптимальный выбор коэффициента Kvs обеспечивает бесперебойную и экономичную работу системы.

#### КОНСТРУКЦИЯ

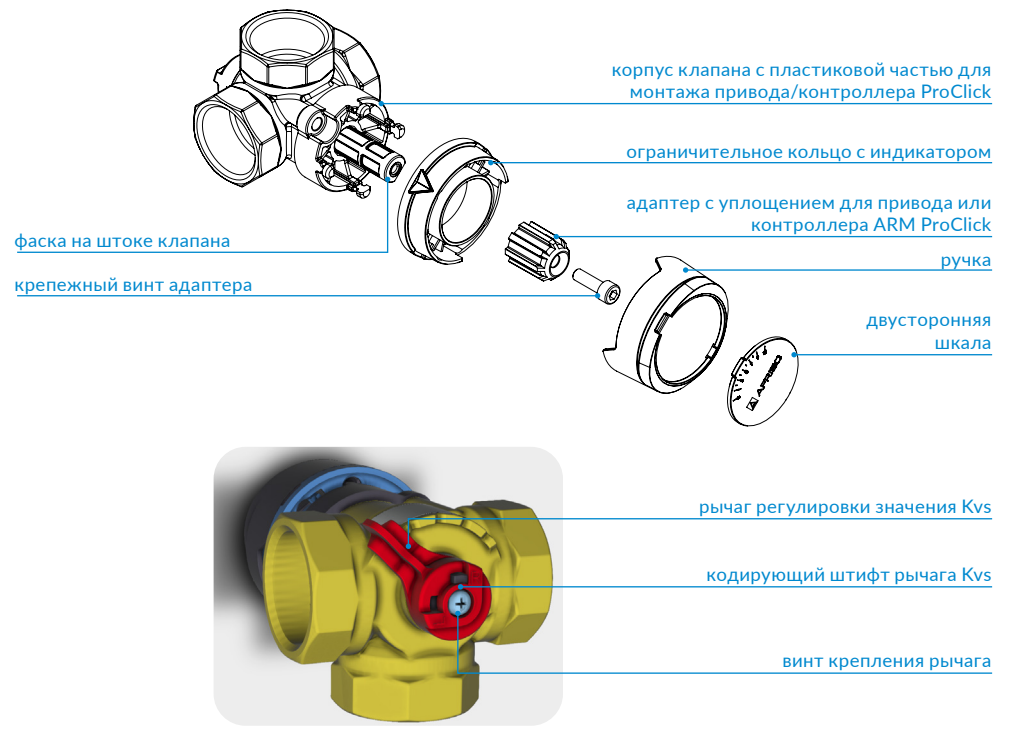


Рис.1 Конструкция 3-ходовых клапанов ARV Vario ProClick

#### ПЕРЕД НАЧАЛОМ МОНТАЖА

**Внимание!** Обратите внимание на положение запорного элемента, который находится на стороне, противоположной фаске на адаптере и на штоке клапана.

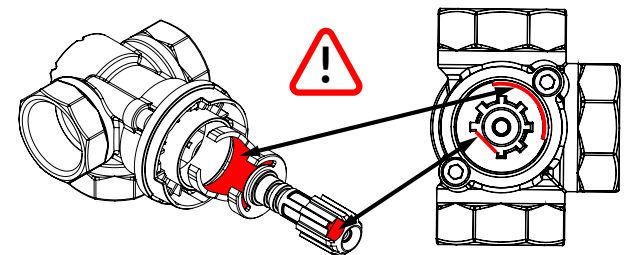


Рис.2 Положение запорного элемента относительно фаски на адаптере и штоке клапана

Смесительный клапан ARV Vario ProClick поставляется с установленной пластиковой ручкой. Чтобы не повредить пластиковые компоненты, мы рекомендуем перед началом монтажа клапана снять с него крышку со шкалой, а затем ручку и синее ограничительное кольцо. Монтаж этих элементов осуществляется с помощью защелкивающегося механизма. Если у вас возникли проблемы со снятием ручки, можете аккуратно поддеть ее плоской отверткой.

#### МОНТАЖ

Таблица 1. Настройка смесительного клапана в режиме смешивания

Шаг	Положение „L“ - горячий теплоноситель с левой стороны	Положение „R“ - горячий теплоноситель с правой стороны	Действия, которые необходимо предпринять
Ориентация клапана в системе			Определите ориентацию клапана в системе, снимите ручку и синее ограничительное кольцо.
Положение запорного элемента (вид спереди клапана)			Расположите запорный элемент посередине между входом горячей воды и входом холодной воды в клапан. Запорный элемент перемещается в диапазоне 90° между этими соединениями.
Установка синего ограничительного кольца			Установите кольцо так, чтобы индикатор находился между входом горячей и входом холодной воды.
Установка ручки			Установите ручку на белый адаптер. Ручка устанавливается только в одном положении.
Выбор шкалы			Выберите соответствующую сторону и установите крышку со шкалой. 0 на шкале означает, что клапан полностью закрыт (нет подачи горячей воды), а 10 - полностью открыт (нет подачи холодной воды).
Положение рычага Kvs (при максимальном настроенном значении) (вид с нижней стороны клапана)			Открутите винт с внутренним шестигранником, удерживающий красный рычаг на нижней стороне клапана, а затем установите рычаг таким образом, чтобы черный кодирующий штифт находился в положении „L“ или „R“. Затяните рычаг с помощью винта.
Выбор и считывание соответствующего значения Kvs (пример)			Вручную установите требуемое значение Kvs для системы. Инструкции см. в разделе „ПОДБОР КЛАПАНА И НАСТРОЙКА Kvs“.
Установка клапана в систему			Установите клапан в систему, используя подходящее уплотнение.

#### ПОДБОР КЛАПАНА И НАСТРОЙКА Kvs

**Внимание!** Правильное значение Kvs клапана должно быть установлено перед первым запуском системы. Последующие изменения возможны, но могут быть затруднены из-за отсутствия свободного доступа к клапану.

Размер и значение коэффициента Kvs смесительного клапана должны быть указаны в проекте системы. При отсутствии проекта клапан и коэффициент Kvs можно выбрать на основе упрощенных таблиц подбора. Таблицы подбора коэффициента Kvs для каждого клапана представлены в приложении к данной инструкции.

Упрощенная процедура подбора выглядит следующим образом:

1. Определите потребность системы в тепловой энергии в кВт.
2. Выберите значение разницы температур  $\Delta T$  между подачей и обраткой (например,  $\Delta T=5K$  для теплого пола;  $\Delta T=15K$  или  $\Delta T=20K$  для радиаторного отопления).
3. Проведите вертикальную линию от выбранной мощности в кВт до выбранной разницы температур  $\Delta T$ .
4. Проведите горизонтальную линию до конца цветной области на диаграмме справа.
5. Выберите наименьшее значение Kvs из тех, с которыми пересекается горизонтальная линия в цветной области. Цветная область определяет оптимальный перепад давления в клапане. В типичных системах это значение должно составлять от 3 до 15 кПа.
6. Выберите соответствующий размер клапана, позволяющий установить выбранное значение.

Выбранный клапан может быть равным или меньшим по сравнению с диаметром труб, используемых в системе. Клапан на подаче системы может быть на два диаметра меньше, а на возврате в твердотопливный котел - на один диаметр меньше, чем номинальный диаметр используемых труб.

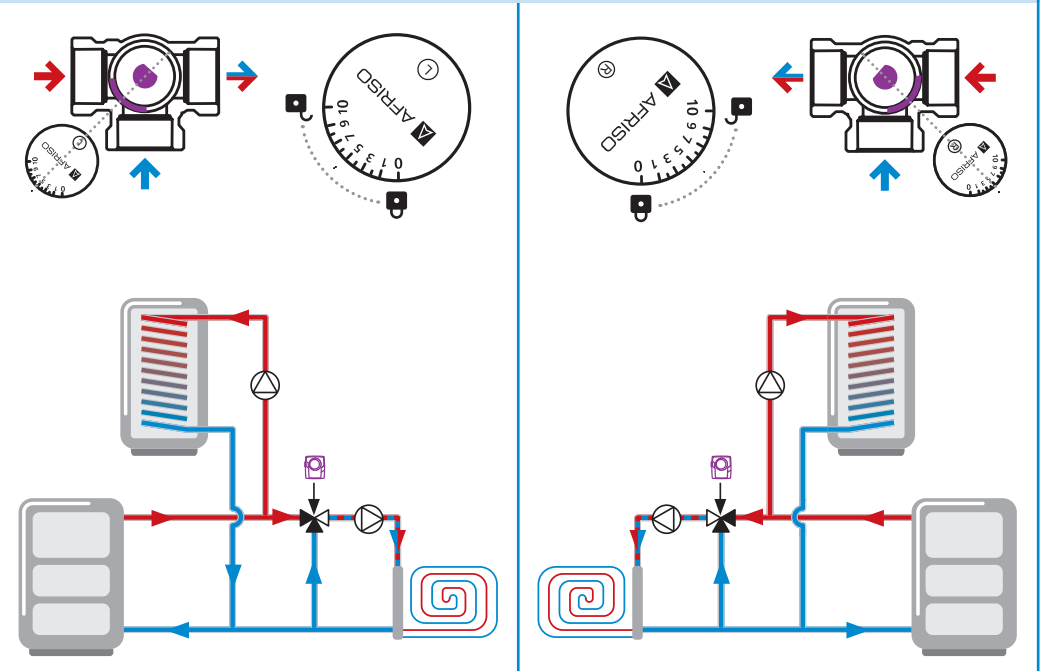
**Пример:** в системе используются трубы диаметром DN32, поэтому клапан на подаче системы должен иметь размеры в диапазоне DN20-DN32, а на обратке к источнику тепла DN25-DN32.

#### КЛАПАН В РЕЖИМЕ ПЕРЕКЛЮЧЕНИЯ/РАЗДЕЛЕНИЯ

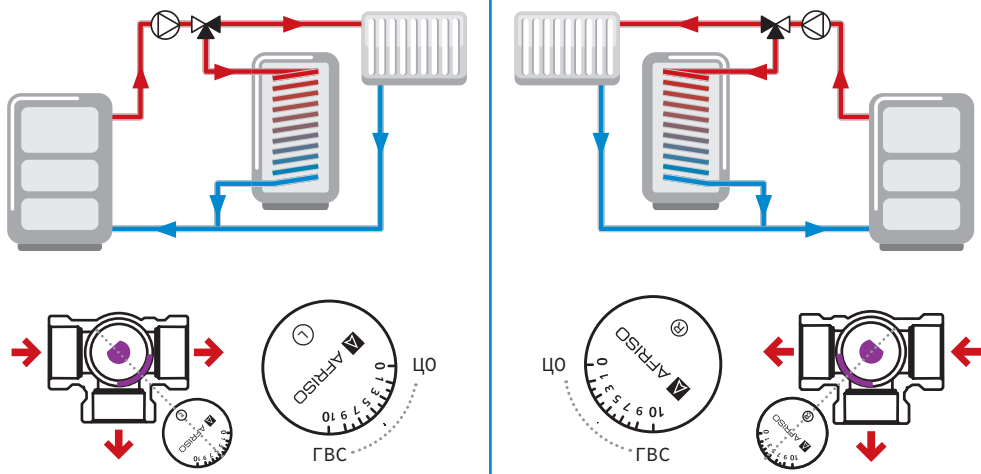
При использовании клапана в режиме переключения или разделения нет необходимости изменять заводскую (максимальную) настройку Kvs.

#### ПРИМЕРЫ СХЕМ ПРИМЕНЕНИЯ

##### РЕЖИМ СМЕШИВАНИЯ



## РЕЖИМ ПЕРЕКЛЮЧЕНИЯ/РАЗДЕЛЕНИЯ



## ИСПОЛЬЗОВАНИЕ КЛАПАНА

### 1. Положение ручки со шкалой

После правильной настройки клапана и выбора шкалы положение „0“ означает, что клапан полностью закрыт (подача горячей воды закрыта), а положение „10“ означает, что клапан полностью открыт (подача горячей воды открыта). Любое другое положение на шкале будет указывать на процент открытия клапана (например, положение „4“ будет означать, что клапан открыт на 40%).

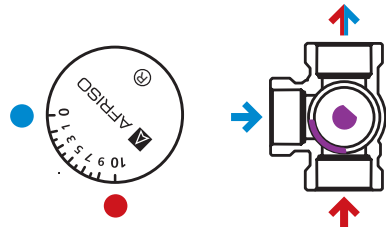


Рис. 3. Положение ручки со шкалой

### 2. Положение запорного элемента

Запорный элемент расположен на противоположной стороне от фаски на адаптере. Чтобы проверить корректность работы клапана, снимите ручку с адаптера и проверьте расположение фаски.

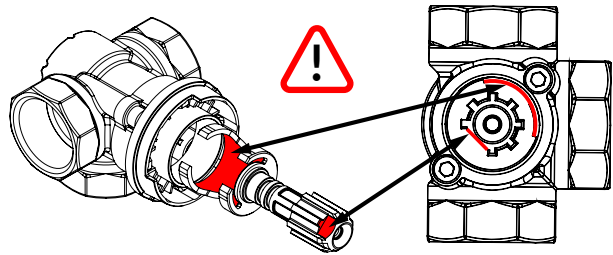


Рис. 4. Положение запорного элемента

## 3. Установка электропривода или контроллера ProClick

Под ручкой клапана ARV Vario ProClick всегда находится адаптер для монтажа электропривода или контроллера ProClick. Использование системы крепления ProClick (рис. 5) позволяет просто снять с клапана ручку и синее ограничительное кольцо, а затем установить привод или контроллер ProClick в нужное положение, так чтобы механизм крепления защелкнулся на клапане. При использовании клапана в режиме смешивания необходимо использовать контроллер ACT/ARC ProClick или 3-точечный привод (например, AFRISO ARM 343 ProClick). Для автоматизации клапана в режиме переключения необходимо использовать 2-позиционный привод (например, AFRISO ARM 703 ProClick).

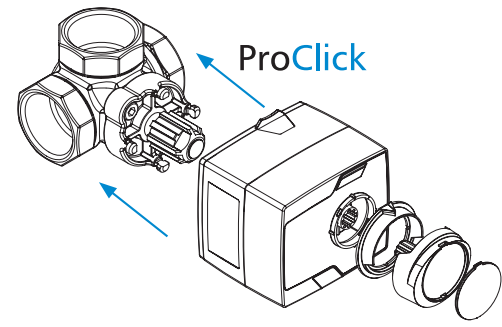


Рис. 5 Система ProClick

## ДОПУСКИ И СЕРТИФИКАТЫ

3-ходовые поворотные смесительные клапаны ARV Vario ProClick подпадают под действие Директивы по давлению 2014/68/EU и в соответствии со ст. 4.3 (признанная инженерная практика) они не помечены знаком CE. Продукция маркирована строительным знаком В в соответствии с действующими в Польше правилами.

## ОБСЛУЖИВАНИЕ

3-ходовые поворотные смесительные клапаны ARV Vario ProClick не требуют технического обслуживания.

## ВЫВОД ИЗ ЭКСПЛУАТАЦИИ, УТИЛИЗАЦИЯ

1. Демонтируйте устройство.
2. В целях защиты окружающей среды не выбрасывайте выведенное из эксплуатации устройство вместе с несортированными бытовыми отходами. Устройство должно быть доставлено в соответствующий пункт утилизации.

3-ходовые поворотные смесительные клапаны ARV Vario ProClick изготовлены из материалов, пригодных для вторичной переработки.

## ГАРАНТИЯ

Гарантия на изделие в соответствии с общими условиями продажи и поставки.

## УДОВЛЕТВОРЕНИЕ ПОТРЕБНОСТЕЙ КЛИЕНТОВ

Для AFRISO Sp. z o.o. удовлетворение потребностей клиента имеет первостепенное значение. В случае возникновения вопросов, предложений или проблем с продуктом, свяжитесь с нами.

5 6  
страница  
7 8

## ТЕХНИЧЕСКИЕ ДАННЫЕ

Параметр / часть	Значение / материал
Рабочая температура	5-95°C
Рабочее давление	макс. 10 бар
Дифференциальное давление	макс. 1 бар
Коэффициент Kvs в режиме смешивания	DN20: 3,5 – 9 м³/ч DN25: 4,5 – 12 м³/ч DN32: 7,5 – 19 м³/ч DN40: 14 – 36 м³/ч DN50: 17 – 50 м³/ч
Внутренняя утечка в режиме смешивания (% от максимального значения Kvs клапана)	DN20: < 0,1 % при Δр=50кПа; <0,2% при Δр=100кПа DN25: < 0,2 % при Δр=50кПа; <0,2% при Δр=100кПа DN32: < 0,3 % при Δр=50кПа; <0,7% при Δр=100кПа DN40: < 0,7 % при Δр=100кПа DN50: < 0,7 % при Δр=100кПа
Коэффициент Kvs в режиме переключения/разделения	При прямом потоке: DN20: 9 м³/ч DN25: 12 м³/ч DN32: 19 м³/ч DN40: 36 м³/ч DN50: 50 м³/ч  С потоком под углом 90°: DN20: 3,4 м³/ч DN25: 5,4 м³/ч DN32: 9,8 м³/ч DN40: 16,2 м³/ч DN50: 24 м³/ч
Внутренняя утечка в режиме переключения/разделения (% от максимального значения Kvs клапана)	DN20 – DN32: <0,05% DN40 – DN50: <0,2%
Требуемый крутящий момент	DN20 – DN32: <0,5 Нм DN40 – DN50: <2,5 Нм
Угол поворота	90°
Концентрация гликоля	макс. 50%
Материал	Латунь, пластик

Приложение к инструкции по монтажу и эксплуатации 3-ходовых смесительных клапанов ARV Vario ProClick



AFRISO Sp. z o.o.  
Szańska, ul. Kościelna 7  
42-677 Czekanów  
www.afriso.pl

Отдел Обслуживания  
Клиентов  
тел. +48 32 330 33 55  
факс +48 32 330 33 51  
zok@afriso.pl

3-ходовые поворотные  
смесительные клапаны  
ARV Vario ProClick

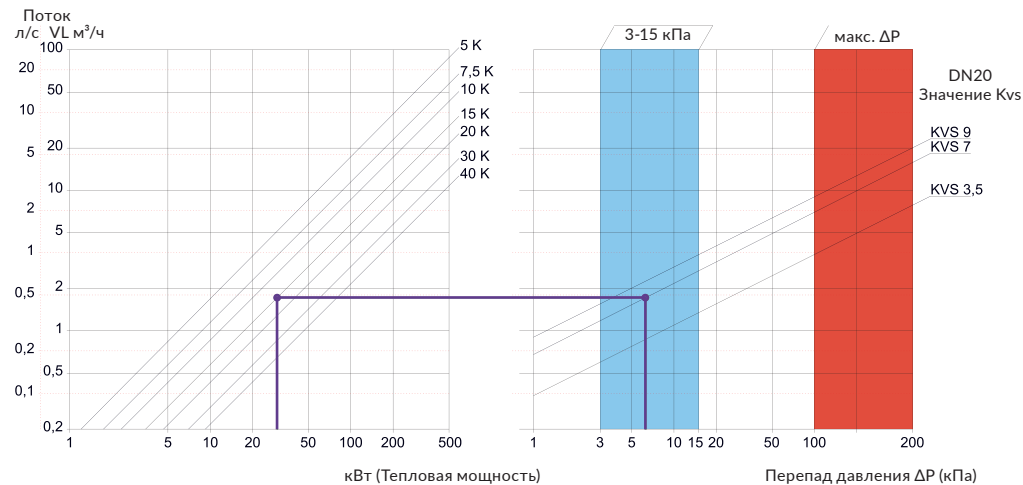
Арт. № 13 362 20, 13 382 20, 13 384 20,  
13 385 20, 13 386 20, 13 387 20

На каждом 3-ходовом смесительном клапане ARV Vario ProClick имеется табличка с тремя значениями коэффициента Kvs. Кроме того, можно выбрать промежуточные значения между этими значениями.

На диаграммах ниже показан упрощенный способ подбора значения Kvs для каждого размера клапана. Если выбранный клапан имеет значение перепада давления менее 3 кПа при минимальном значении Kvs, выберите клапан с меньшим диаметром и для него определите требуемое значение Kvs. Если значение перепада давления больше 15 кПа при максимальном значении Kvs, выберите клапан с большим диаметром и для него определите требуемое значение Kvs.

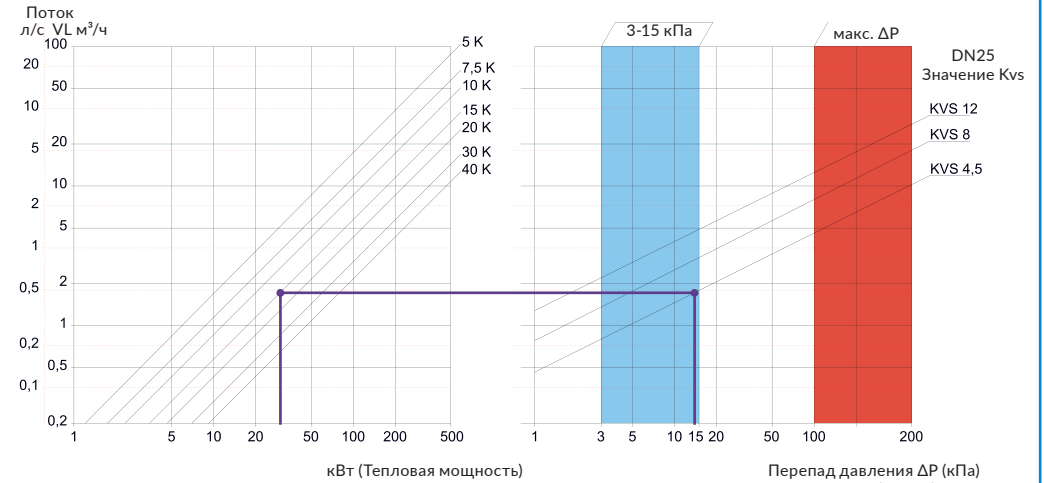
Процедура подбора Kvs подробно описана в инструкции по монтажу и эксплуатации клапанов в разделе „Подбор клапана и настройка Kvs”.

DN20: ARV 362 Vario ProClick, ARV 382 Vario ProClick



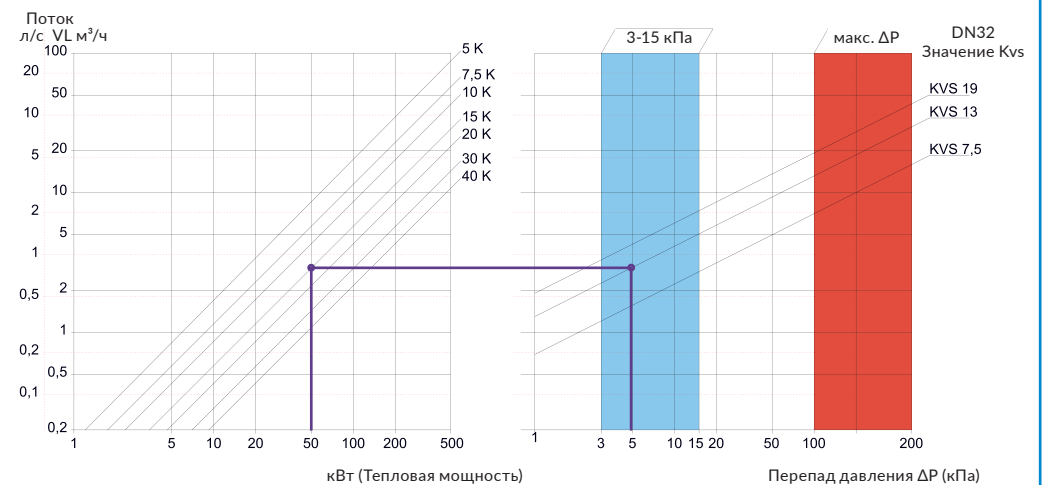
- Пример:
1. Тепловая мощность: 30 кВт
  2. Разница температур: 15 К
  3. Точка пересечения в диапазоне перепада давления 3-15 кПа
  4. Установить на клапане значение Kvs 7 м³/ч

DN25: ARV 384 Vario ProClick



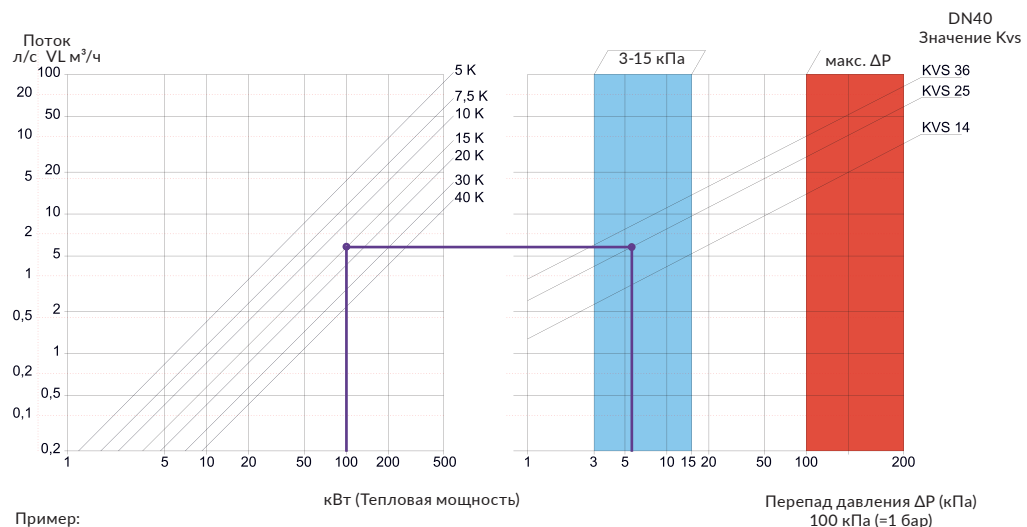
- Пример:
1. Тепловая мощность: 30 кВт
  2. Разница температур: 15 К
  3. Точка пересечения в диапазоне перепада давления 3-15 кПа
  4. Установить на клапане значение Kvs 4,5 м³/ч

DN32: ARV 385 Vario ProClick



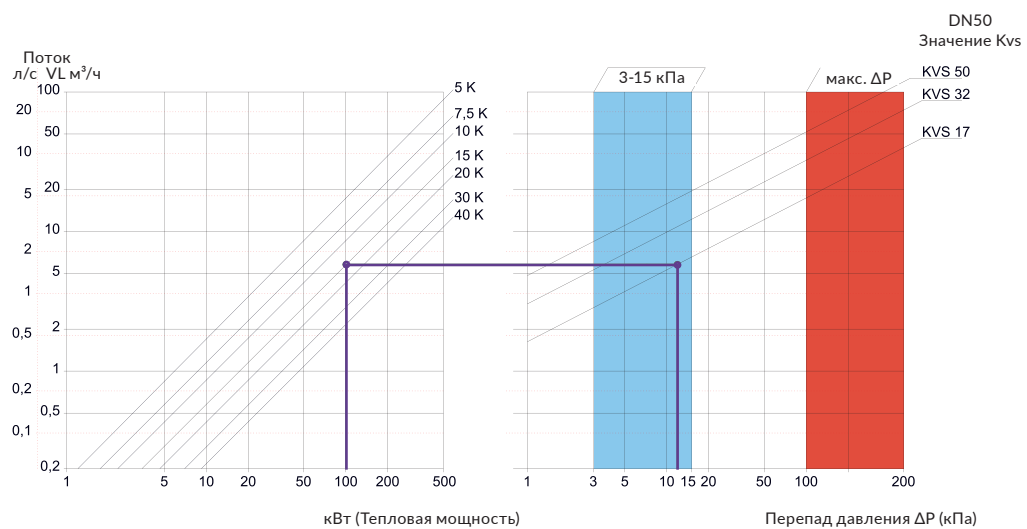
- Пример:
1. Тепловая мощность: 50 кВт
  2. Разница температур: 15 К
  3. Точка пересечения в диапазоне перепада давления 3-15 кПа
  4. Установить на клапане значение Kvs 13 м³/ч

## DN40: ARV 386 Vario ProClick



- Пример:
1. Тепловая мощность: 100 кВт
  2. Разница температур: 15 К
  3. Точка пересечения в диапазоне перепада давления 3-15 кПа
  4. Установить на клапане значение Kvs 25 м³/ч

## DN50: ARV 387 Vario ProClick



- Пример:
1. Тепловая мощность: 100 кВт
  2. Разница температур: 15 К
  3. Точка пересечения в диапазоне перепада давления 3-15 кПа
  4. Установить на клапане значение Kvs 17 м³/ч