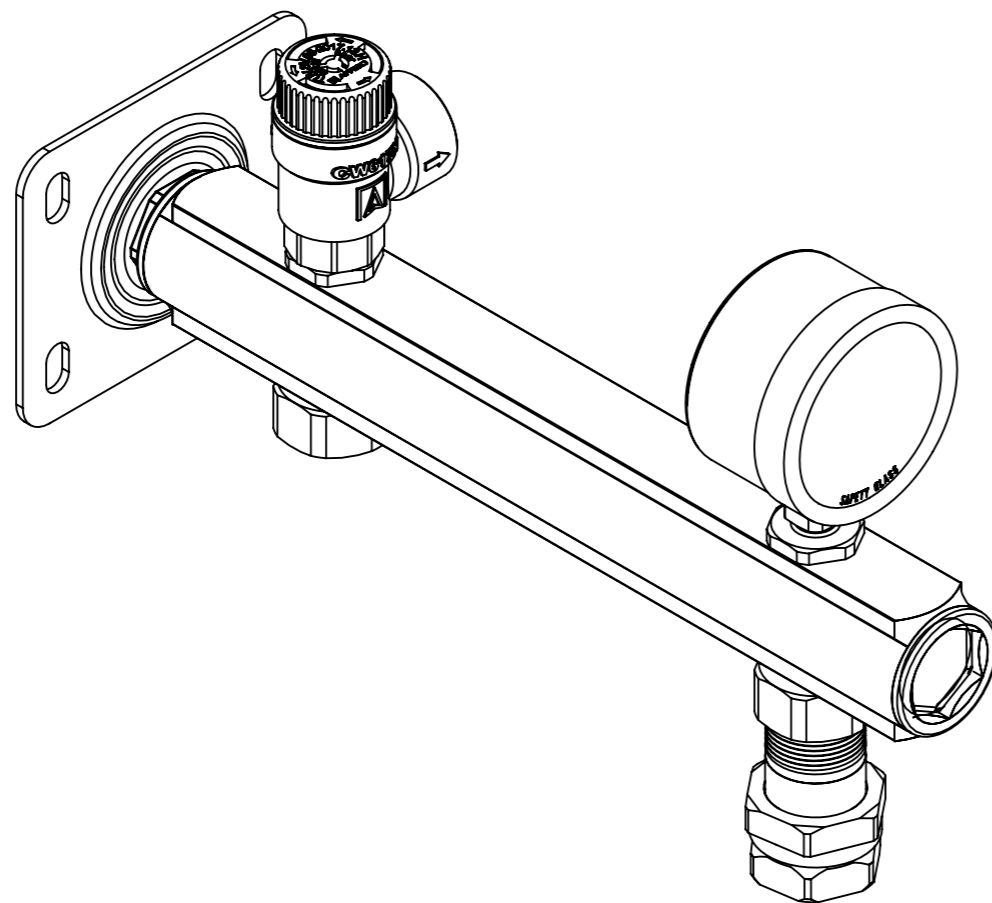
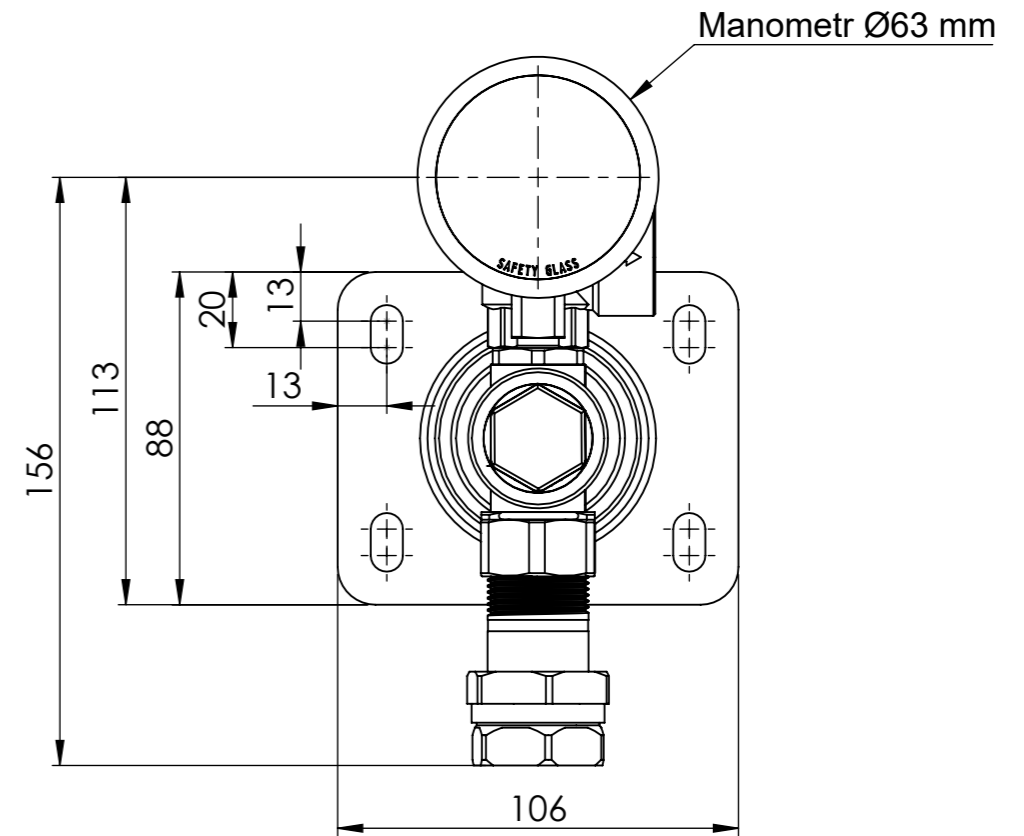
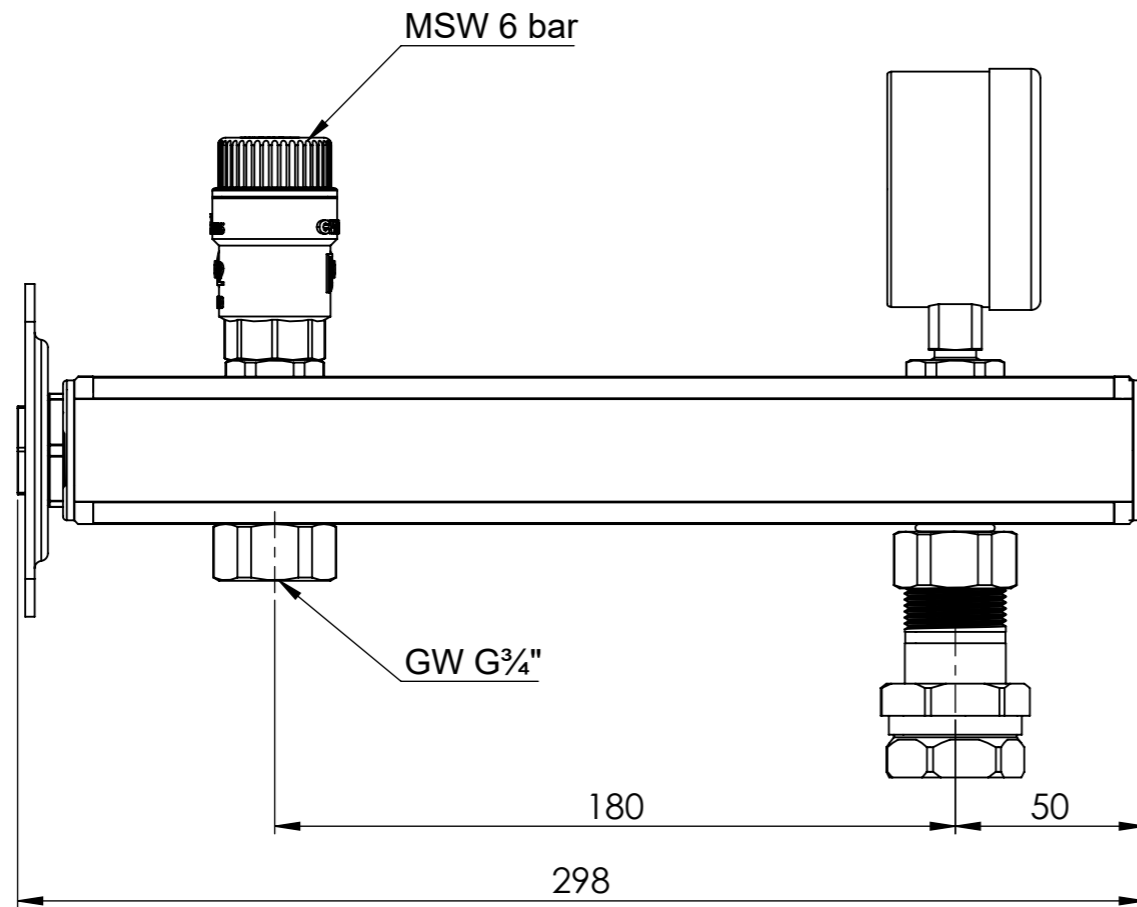


BSB



Opis rysunku		Grupa bezpieczeństwa c.w.u. BSB, N _{max} UDT 111,5 kW, z zaworem bezpieczeństwa MSW 6 bar, z przyłączeniem do naczynia przeponowego z szybkozłączem	
Skala 1:2	Data 21.07.2022	Numer katalogowy 90 621 00	Rev. 0
Jednostka [mm]	Data rewizji 21.07.2022		
AFRISO		AFRISO Sp. z o. o. Szalsza, ul. Kościelna 7, 42-677 Czekanów tel. (32) 330-33-55 www.afriso.pl e-mail: zok@afriso.pl	