



Rys. 1: Termostatyczny zawór mieszający ATM

1. Zastosowanie

Termostatyczne zawory mieszające ATM przeznaczone są do regulacji temperatury poprzez zmieszanie dwóch strumieni wody w taki sposób, aby woda na wyjściu miała stałą zadaną temperaturę. Doskonale sprawdzają się w instalacjach ciepłej wody użytkowej oraz instalacjach ogrzewania podłogowego.

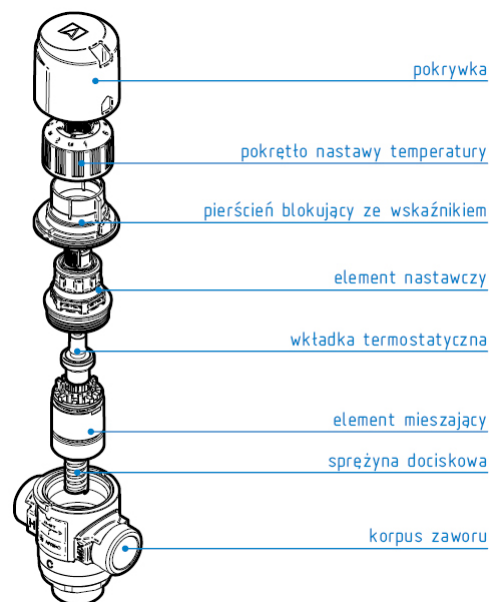
2. Budowa zaworu

Korpus zaworów ATM wykonany jest z mosiądzu. Wewnątrz zaworu znajduje się termostatyczny element mieszający.

Termostatyczne zawory ATM wyposażone są w pokrętło umożliwiające nastawę temperatury wody zmieszanej w zakresie $20 \div 43^\circ\text{C}$ lub $35 \div 60^\circ\text{C}$, w zależności od wersji zaworu.

3. Specyfikacja techniczna

Parametr	Wartość/opis
Zakres rozmiarów	DN15, DN20
Temperatura medium	max 90°C (chwilowo max 110°C)
Ciśnienie statyczne	max 10 bar
Ciśnienie dynamiczne	max 5 bar
Ciśnienie różnicowe	max 2:1
Stężenie glikolu	max 50%
Kvs	1,6; 2,5 m ³ /h
Dokładność regulacji	$\pm 2^\circ\text{C}$
Materiał korpusu	mosiądz
Uszczelnienia	EPDM
Materiał pokrętła i górnej części obudowy	ABS



Rys. 2: Budowa zaworu ATM

4. Dobór

Art.-Nr	Model	Zakres regulacji	DN	Kvs	Przyląca
12 341 10	ATM 341	$20 \div 43^\circ\text{C}$	15	1,6 m ³ /h	G $\frac{3}{4}$ " (gwint zewnętrzny)
12 343 10	ATM 343	$35 \div 60^\circ\text{C}$	15	1,6 m ³ /h	G $\frac{3}{4}$ " (gwint zewnętrzny)
12 361 10	ATM 361	$20 \div 43^\circ\text{C}$	20	1,6 m ³ /h	G1" (gwint zewnętrzny)
12 363 10	ATM 363	$35 \div 60^\circ\text{C}$	20	1,6 m ³ /h	G1" (gwint zewnętrzny)
12 331 10	ATM 331	$20 \div 43^\circ\text{C}$	20	1,6 m ³ /h	Rp $\frac{3}{4}$ " (gwint wewnętrzny)
12 333 10	ATM 333	$35 \div 60^\circ\text{C}$	20	1,6 m ³ /h	Rp $\frac{3}{4}$ " (gwint wewnętrzny)
12 561 10	ATM 561	$20 \div 43^\circ\text{C}$	20	2,5 m ³ /h	G1" (gwint zewnętrzny)
12 563 10	ATM 563	$35 \div 60^\circ\text{C}$	20	2,5 m ³ /h	G1" (gwint zewnętrzny)



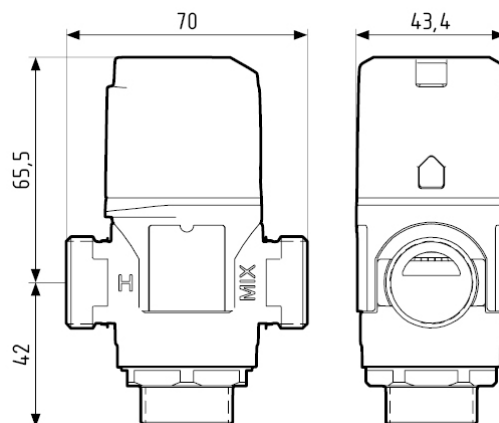
Rys. 3: Schemat mieszania

5. Nastawy temperatury wody zmieszanej

Zakres zaworu	Nastawa na zaworze					
	1	2	3	4	5	6
20 ÷ 43°C	20°C	25°C	29°C	33°C	37°C	43°C
35 ÷ 60°C	35°C	44°C	48°C	52°C	56°C	60°C

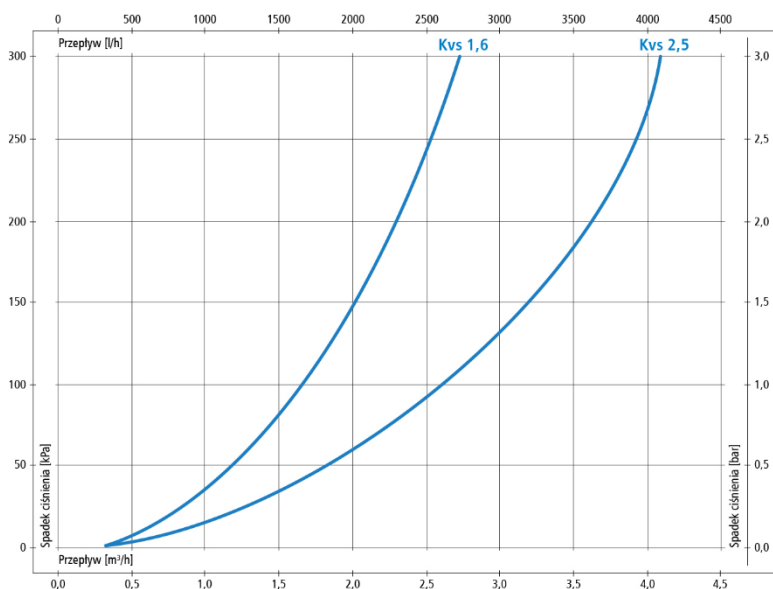
6. Wymiary

Wymiary zaworów przedstawia Rysunek 4.



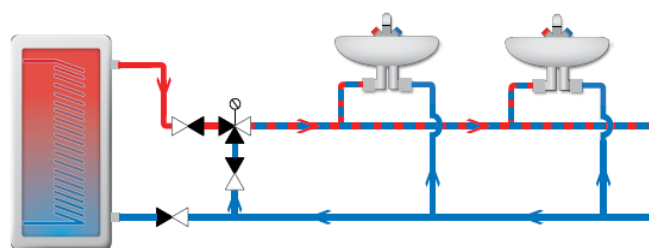
Rys. 4: Wymiary zaworów ATM.

7. Charakterystyka przepływu

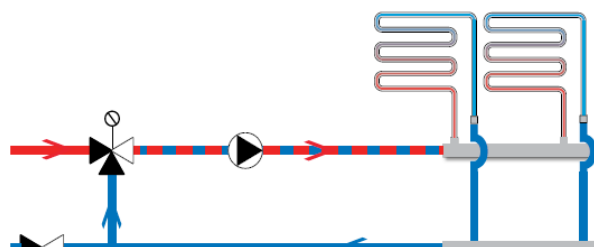


Rys. 5: Charakterystyka przepływu zaworów ATM

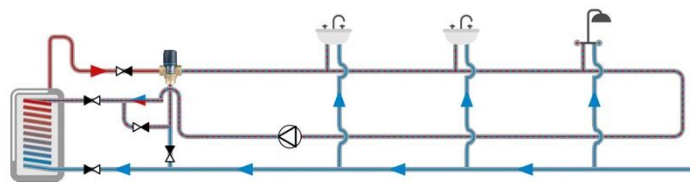
8. Schematy aplikacyjne



Rys. 6: Zawór ATM stosowany w celu utrzymania stałej temperatury ciepłej wody użytkowej



Rys. 7: Zawór ATM stosowany w celu utrzymania stałej temperatury na zasilaniu ogrzewania podłogowego



Rys. 8: Zawór ATM stosowany w celu utrzymania stałej temperatury ciepłej wody użytkowej z cyrkulacją

9. Dopuszczenia, certyfikaty i deklaracje zgodności

Termostatyczne zawory mieszające ATM podlegają Dyrektywie ciśnieniowej 2014/68/UE i zgodnie z art. 4.3 (uznana praktyka inżynierska) nie są znakowane znakiem CE.

Termostatyczne zawory mieszające ATM posiadają atest higieniczny wydany przez NIZP-PZH.