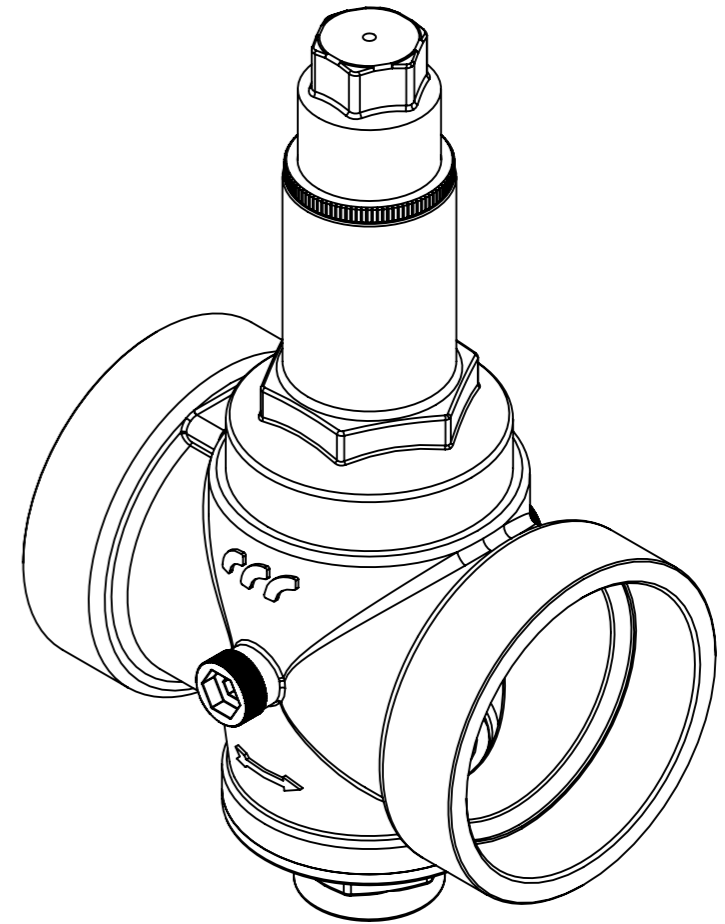
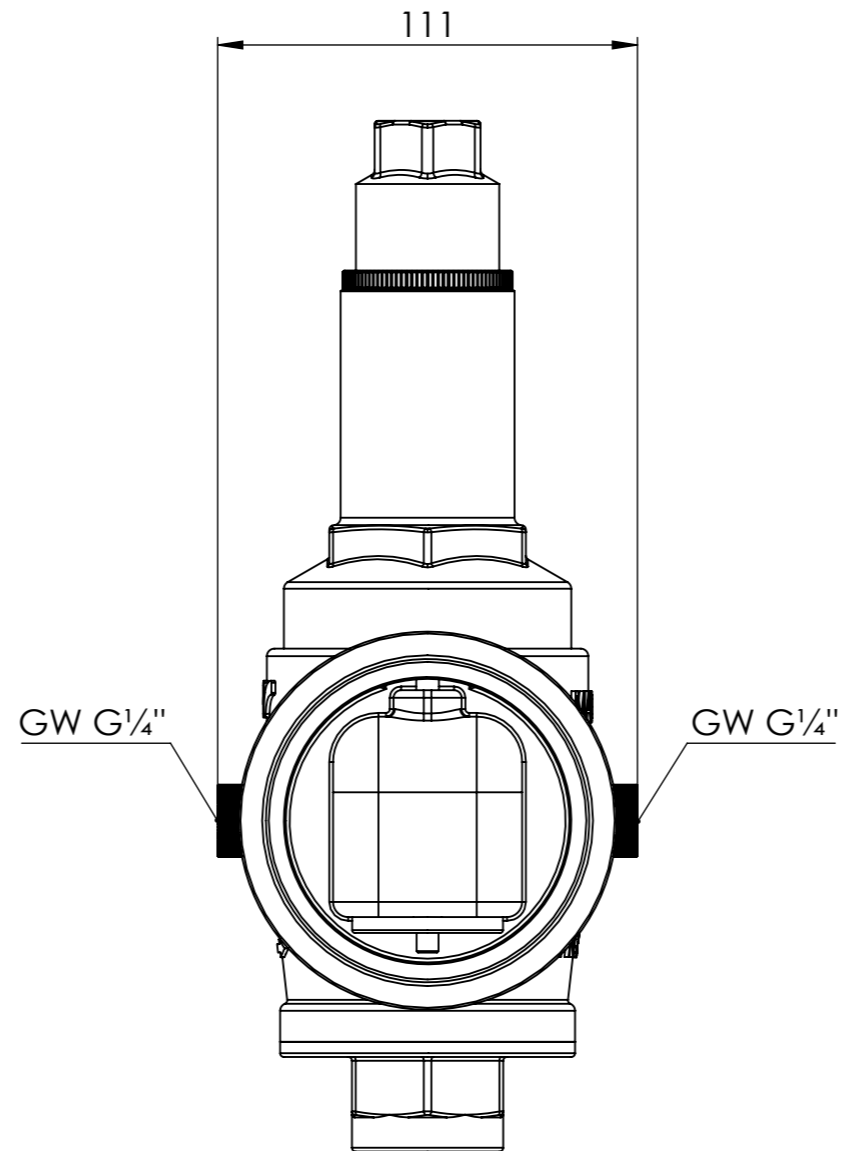
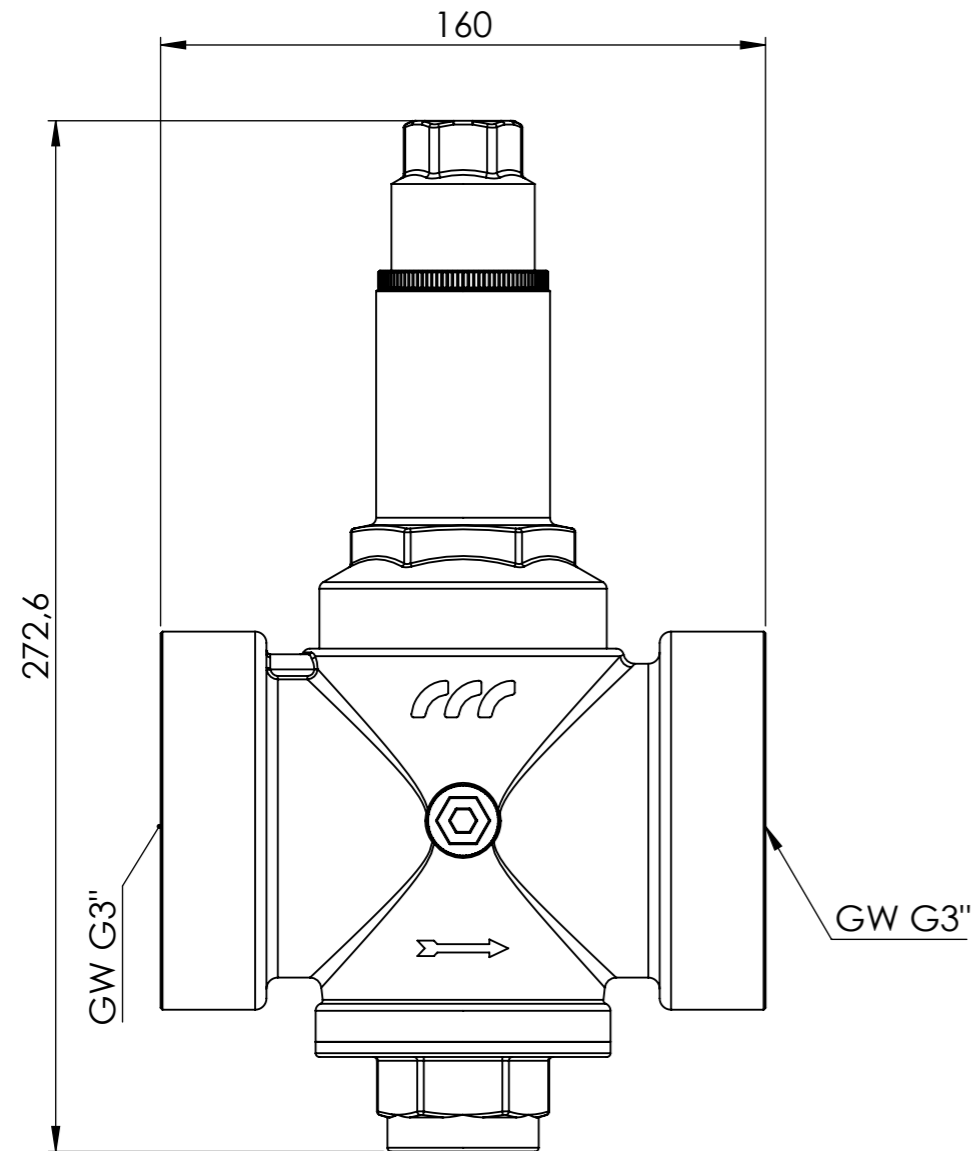



BPR



Opis rysunku			
Reduktor ciśnienia wody BPR GW G3" Przyłącze manometru GW G1/4"			
Skala 1:2	Data 06.05.2022	Numer katalogowy 90 408 00	Rev. 0
Jednostka [mm]	Data rewizji 06.05.2022		
 AFRISO Sp. z o. o. Szalsza, ul. Kościelna 7, 42-677 Czekanów tel. (32) 330-33-55 www.afriso.pl e-mail: zok@afriso.pl			