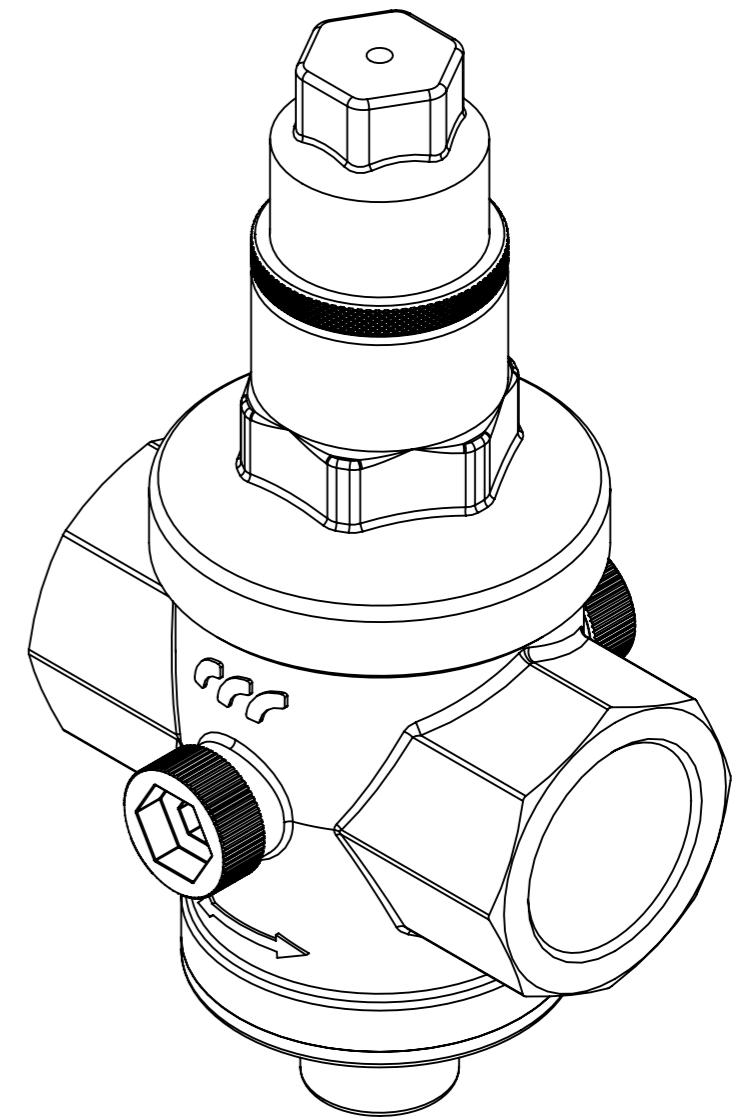
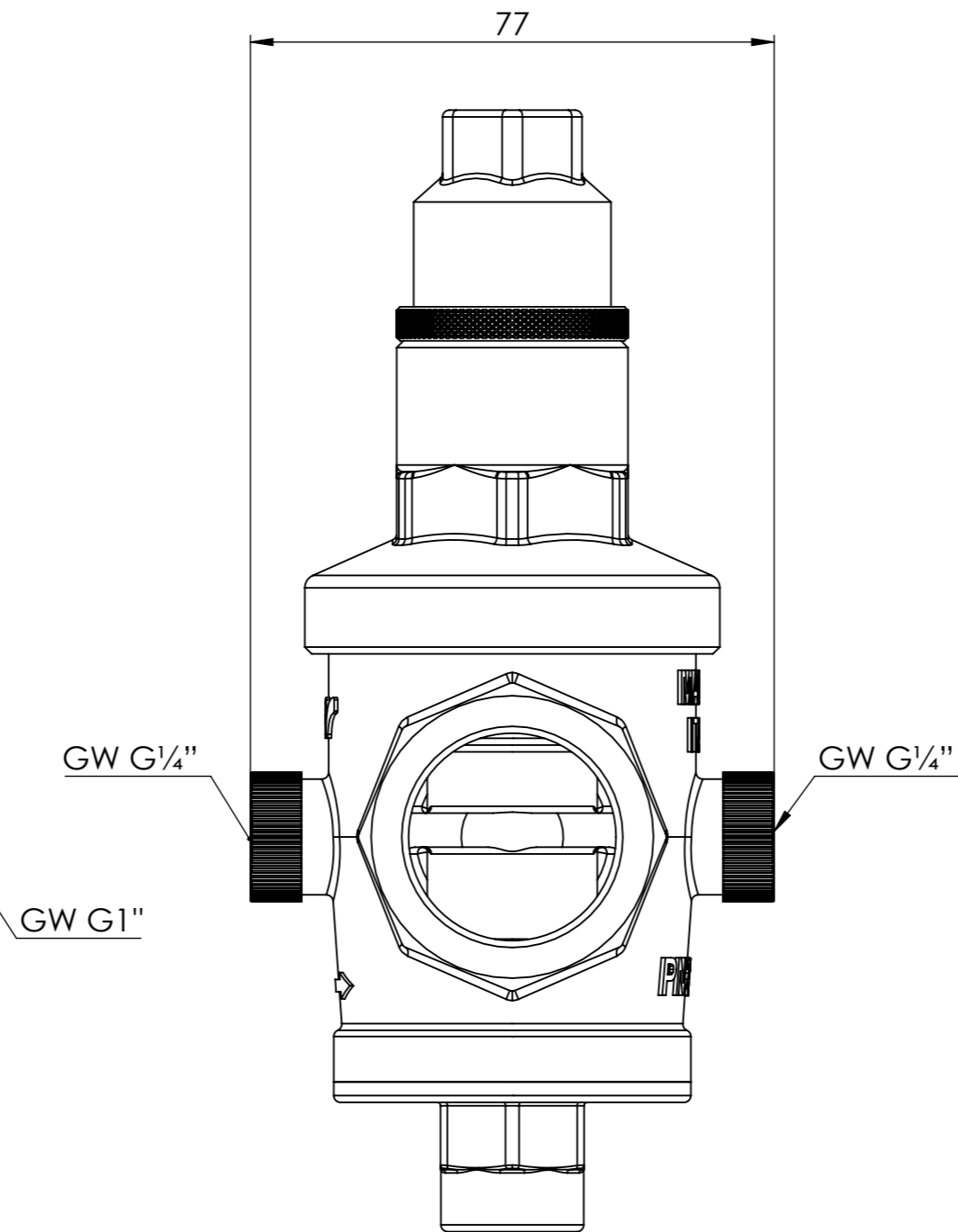
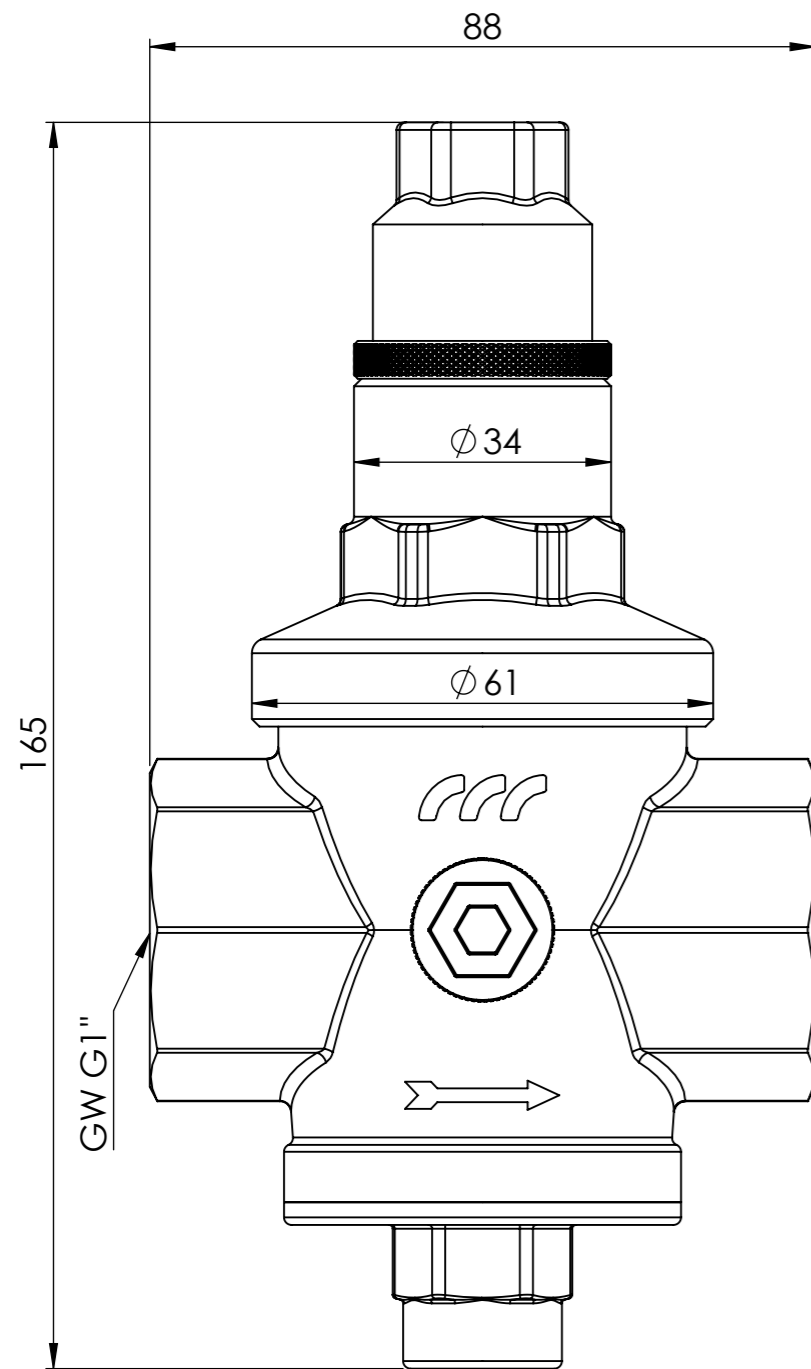



BPR



Opis rysunku			
<b>Reduktor ciśnienia wody BPR GW G1"</b> <b>Przyłącze manometru GW G1/4"</b>			
Skala	Data	Numer katalogowy	Rev.
1:1	04.05.2022	90 403 00	0
Jednostka [mm]	Data rewizji		
	04.05.2022		
 AFRISO Sp. z o. o. Szalsza, ul. Kościelna 7, 42-677 Czekanów tel. (32) 330-33-55 www.afriso.pl e-mail: zok@afriso.pl			