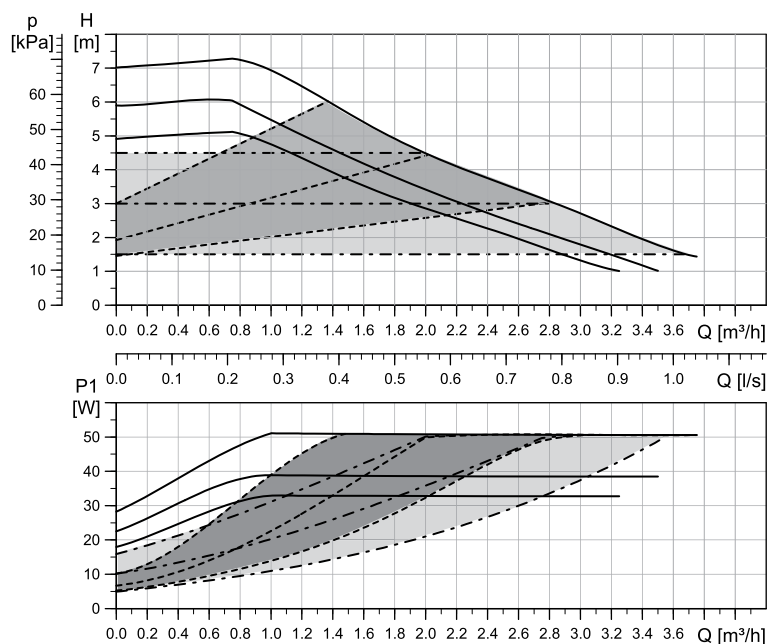


## UPM3(K) AUTO XX-70 130/180 (N) (GFNKB)



Typ linii	Opis
————	Charakterystyka stała
-----	Ciśnienie proporcjonalne
- · - · - · -	Stale ciśnienie

TM061179

EEI ≤ 0.20 Part 3  
 $P_{L,avg} \leq 25 \text{ W}$

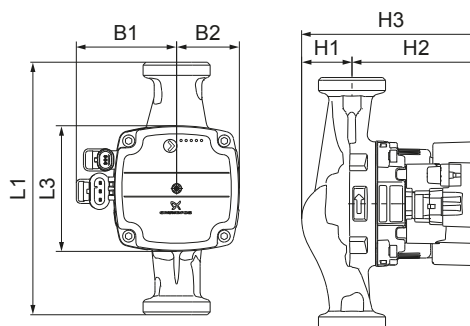
Nastawa	Max. wysokość podnoszenia	Max. P <sub>1</sub> nom
Charakterystyka 1	5 m	33 W
Charakterystyka 2	6 m	39 W
Charakterystyka 3	7 m	52 W

Ustawienia pompy				
PWM A	PWM C	PP	CP	CC
-	-	3/AA	3/AA	3

Dane elektryczne, 1 x 230 V, 50 Hz		
Prędkość	P <sub>1</sub> [W]	I <sub>1/1</sub> [A]
Min.	2	0.07
Max.	52	0.52

Dane techniczne			
<b>Ciśnienie w układzie</b>	Max. 1.0 MPa (10 bar)	<b>Stopień ochrony</b>	IP44 (bez kondensacji) K: IPX4D (z kondensacją)
<b>Minimalne ciśnienie wejściowe</b>	0.05 MPa (0.50 bar) w temperaturze cieczy 95 °C	<b>Ochrona silnika</b>	Nie wymagana
<b>Temperatura</b>	2-110 °C (TF110)	<b>Certyfikaty i oznaczenia</b>	VDE, CE

### Wymiary



TM063879

Typ pompy	Wymiary [mm]							Przyłącza [cale]	Waga [kg]
	L1	L3	B1	B2	H1	H2	H3		
15-70 130 (N)	130	90	72	45	36	92	128	R 1/2 / G 1	1.8
25-70 130 (N)	130	90	72	45	36	92	128	R 1 / G 1 1/2	1.9
25-70 180 (N)	180	90	72	45	36	92	128	R 1 / G 1 1/2	2.0
32-70 180 (N)	180	90	72	45	36	92	128	R 1 1/4 / G 2	2.2