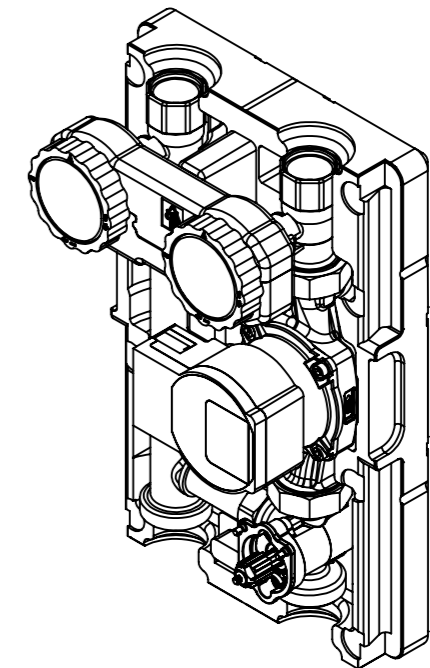
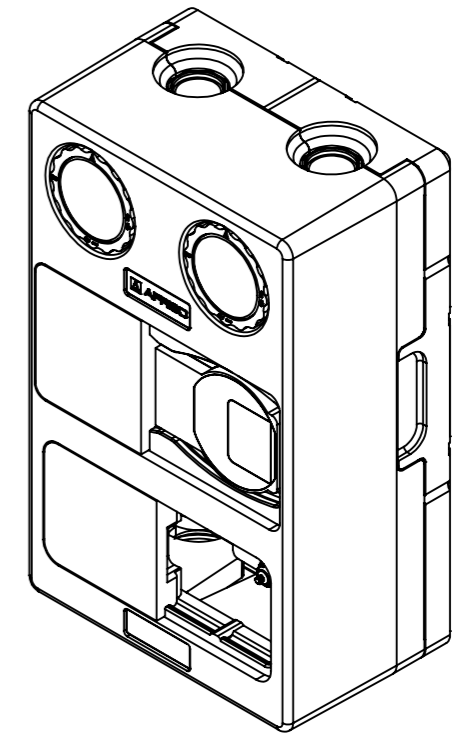
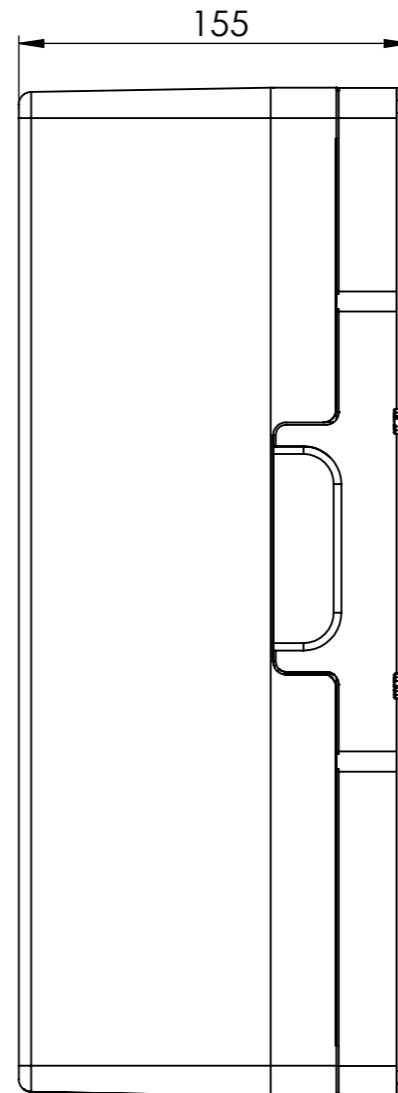
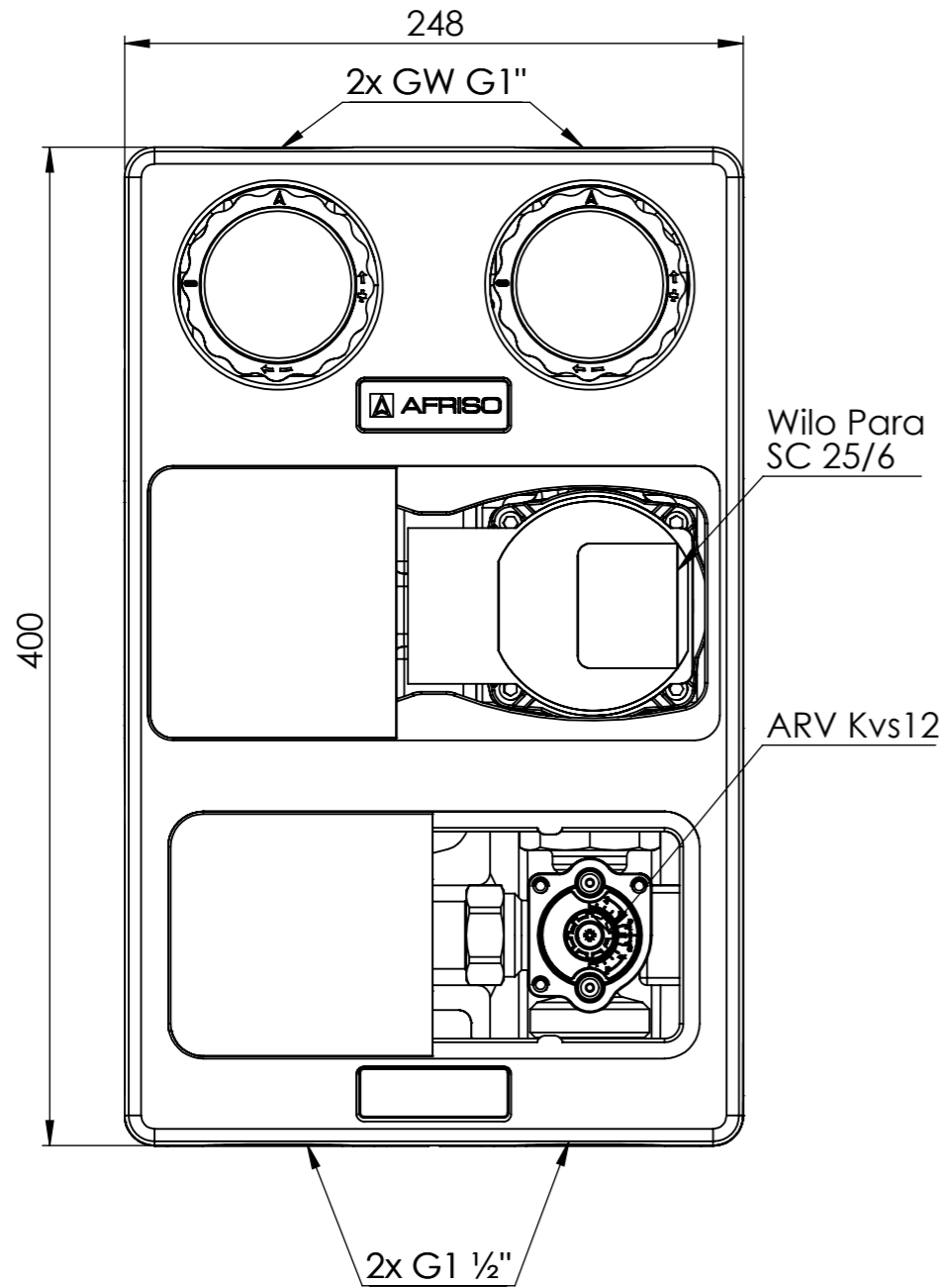


PrimoTherm K 180-2 DN25



Opis rysunku			
Grupa pompowa PrimoTherm K 180-2 DN25, zawór mieszający, pompa Wilo Para SC 25/6			
Skala	Data	Numer rysunku	Rev.
1:3	01.02.2022	77 840	0
Jednostka [mm]	Data rewizji		
	01.02.2022		
 AFRISO Sp. z o. o. Szalsza, ul. Kościelna 7, 42-677 Czekanów tel. (32) 330-33-55 www.afriso.pl e-mail: zok@afriso.pl			