

## Termometry bimetaliczne BiTh ST standardowe radialne



### ZASTOSOWANIE

Do pomiaru temperatury w systemach grzewczych, chłodniczych i innych instalacjach wodnych. Termometry **BiTh ST** standardowe radialne dostarczane są ze zdejmowaną tuleją montażową w komplecie. Należy przykręcić tuleję do instalacji, a następnie włożyć w nią termometr, który mocowany jest na wcisk.

### DANE TECHNICZNE

#### Średnica tarczy

63, 80, 100

#### Element pomiarowy

Spirala bimetaliczna

#### Klasa dokładności

2,0 wg PN-EN 13190

#### Zakresy wskazań

-20-60, 0-60, 0-120°C

#### Dopuszczalne obciążenie

Pełny zakres wskazań

#### Ciśnienie pracy tulei montażowej

max 6 bar

### BUDOWA

#### Czujnik i przyłącze

Czujnik aluminiowy ( $\leq 100$  mm) lub mosiężny ( $> 100$  mm),  $\varnothing 9$  mm

Tuleja montażowa mosiężna, G $\frac{1}{2}$ B, zdejmowana

#### Wykonanie

radialne

#### Skala

Tworzywo sztuczne

biała, oznaczenia czarne

#### Wskazówka

Tworzywo sztuczne, czarna

#### Obudowa

Metal, galwanizowany

#### Pierścień montażowy

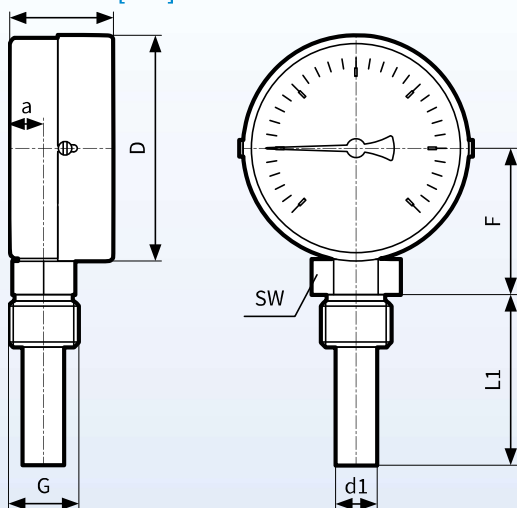
Metal, niklowany

#### Szybka

Tworzywo sztuczne

6a2

### WYMIARY [mm]



Rozmiar (ø)	a	b1	D	d1	F	G	L1	SW
63	10	35	63	12	29,3	G $\frac{1}{2}$ B	40, 63,	19
80	10	33	80	12	47,3	G $\frac{1}{2}$ B	100, 150	19
100	10	40,5	100	12	59,3	G $\frac{1}{2}$ B		19



## Termometry bimetaliczne BiTh ST standardowe radialne

## TABELA CENOWA

Typ	BiTh 63 ST	BiTh 80 ST	BiTh 100 ST
Wykonanie	☉ – radialne	☉ – radialne	☉ – radialne
Średnica tarczy	63	80	100
Obudowa	Metalowa, galwanizowana, z wciskanym niklowanym pierścieniem montażowym, szybka z tworzywa		
Czujnik	Aluminium (≤100 mm) lub mosiądz (>100 mm), ø9 mm		
Przyłącze	Tuleja montażowa G½B, mosiężna, ø12 mm, zdejmowana		
Klasa dokładności	2,0 wg PN-EN 13190		
Zakres wskazań	<b>-20-60°C</b>	<b>-20-60°C</b>	<b>-20-60°C</b>
Długość tulei ↓	Art.-Nr Cena (Gr.Rab.)	Art.-Nr Cena (Gr.Rab.)	Art.-Nr Cena (Gr.Rab.)
40 mm	64 039	64 055	64 073
63 mm	64 040	64 056	64 074
100 mm	64 041	64 057	64 075
150 mm	64 042	64 058	64 076
Zakres wskazań	<b>0-60°C</b>	<b>0-60°C</b>	<b>0-60°C</b>
Długość tulei ↓	Art.-Nr Cena (Gr.Rab.)	Art.-Nr Cena (Gr.Rab.)	Art.-Nr Cena (Gr.Rab.)
40 mm	64 043	64 059	64 077
63 mm	64 044	64 060	64 078
100 mm	64 045	64 061	64 079
150 mm	64 046	64 062	64 080
Zakres wskazań	<b>0-120°C</b>	<b>0-120°C</b>	<b>0-120°C</b>
Długość tulei ↓	Art.-Nr Cena (Gr.Rab.)	Art.-Nr Cena (Gr.Rab.)	Art.-Nr Cena (Gr.Rab.)
40 mm	64 047	64 063	64 081
63 mm	64 048	64 064	64 082
100 mm	64 049	64 067	64 083
150 mm	64 050	64 068	64 084

## CZĘŚCI ZAMIENNE

## Tuleje montażowe ø12 mm, mosiężne G½B, PN6

Art.-Nr	Długość tulei	Cena (Gr.Rab.)
63 850	40 mm	
63 851	63 mm	
63 852	100 mm	
63 853	150 mm	

Ceny zostały podane w EURO – płatność w PLN według kursu sprzedaży NBP z tabeli C. Ceny nie zawierają podatku VAT

6a2