

AFRISOBasic

AFRISO Sp. z o.o.
Szańska, ul. Kościelna 7
42-677 Czekanów
www.afriso.com

Тел. +48 32 330 33 55
Факс +48 32 330 33 51
zok@afriso.pl

Колектор BLH 860
з гідрострілкою на 2 контури
для насосних груп BPS
Арт. № 90 860 00

УВАГА

Ця інструкція з монтажу та експлуатації доступна для скачування на наших веб-сайтах.

ПОПЕРЕДЖЕННЯ

Монтаж, введення в експлуатацію, обслуговування і демонтаж колектора BLH 860 має здійснюватися тільки кваліфікованим і навченим персоналом.



Зміни та модифікації, виконані неуповноваженими особами, можуть спричинити небезпеку і заборонені з міркувань безпеки.

Небезпека опіку гарячим теплоносієм - роботи з технічного обслуговування слід проводити тільки після повного охолодження системи. В іншому разі можна обпектися гарячим теплоносієм.

ЗАСТОСУВАННЯ

Колектор BLH 860 з гідрострілкою використовується в системах опалення та охолодження. Він встановлюється між джерелом тепла/охолодження і системою або насосними групами BPS. Колектор гідравлічно відокремлює контур джерела від контурів з боку системи, забезпечуючи безперебійну роботу системи після вимкнення деяких споживаючих пристроїв або зміни параметрів роботи насосів.

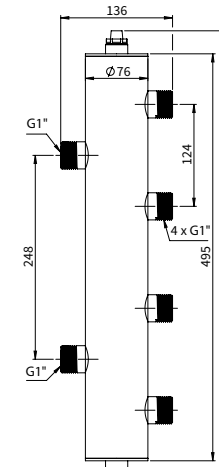
ОПИС ТА ЕЛЕМЕНТИ ПОСТАЧАННЯ

Колектор BLH 860 має корпус з оцинкованої сталі, призначений для підключення двох контурів опалення/охолодження. З одного боку знаходиться одна пара з'єднань (з боку джерела), а з іншого - дві пари з'єднань (з боку системи). З'єднання з боку системи розташовані на такій відстані одне від одного, яка дає змогу безпосередньо підключати дві насосні групи BPS. З'єднання з боку системи також можуть бути використані для підключення двох джерел тепла/холоду. Крім того, колектор оснащений ручним відводом повітря і зливним краном KFE. До комплекту постачання колектора входить настінне кріплення (Рис. 1).



Рис. 1. Настінне кріплення для колектора BLH 860

РОЗМІРИ [мм]



МОНТАЖ

Перед встановленням колектора BLH 860 необхідно ретельно промити систему, звернувши особливу увагу на видалення залишків паяння, різання труб тощо. Для захисту системи від забруднень і корозії рекомендується встановити в ній магнітний сепаратор шламу ADS AFRISO і використовувати інгібітор корозії.

BLH 860 може монтуватися як вертикально, так і горизонтально. У разі вертикального монтажу колектор має бути встановлений таким чином, щоб ручний повітровідвідник був угорі, а зливний клапан - вниз. У разі горизонтального встановлення вентиляція і злив колектора будуть неефективними. У цьому разі необхідно передбачити додатковий повітровідвідник (наприклад, Арт. № 77 735 10) і сітковий фільтр в іншому місці системи.

Підвісьте BLH 860 на стіну за допомогою настінного кріплення, що входить до комплекту постачання. Кріплення до стіни має здійснюватися за допомогою відповідних монтажних дюбелів, що не входять до комплекту постачання. У разі під'єднання двох контурів системи або насосних груп BPS (Рис. 2) під'єднайте джерело тепла/холоду з боку однієї пари з'єднань, а контури системи - з боку двох пар з'єднань. У разі приєднання двох джерел тепла/холоду (Рис. 3) приєднайте два джерела з боку з двома парами з'єднань, а з боку однієї пари приєднайте вихід до насосного контуру системи.

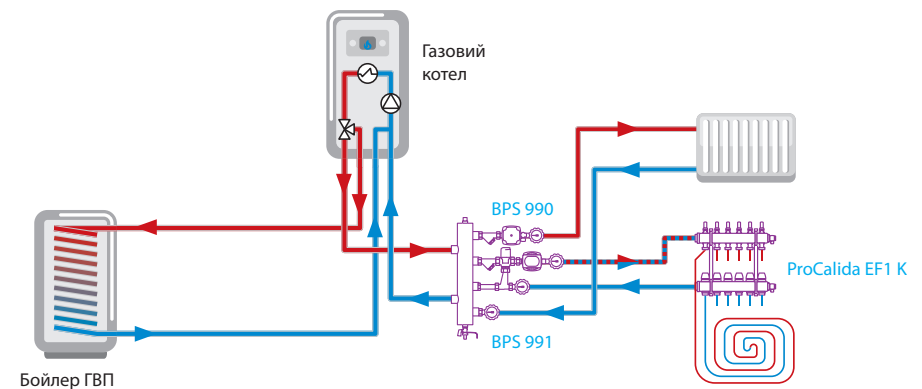


Рис. 2. Прикладова схема підключення колектора BLH 860 з насосними групами BPS у системі з газовим котлом

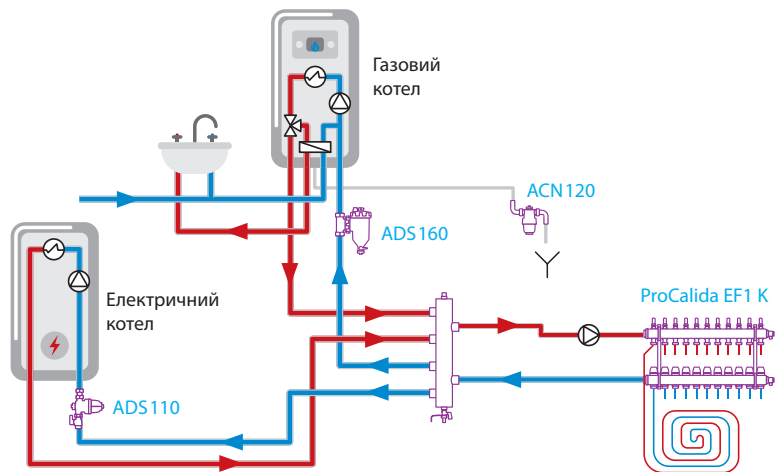
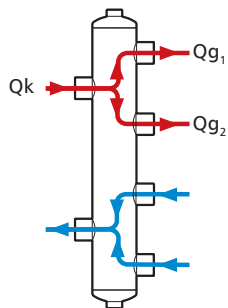


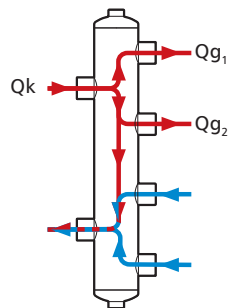
Рис. 3. Прикладова схема підключення двох джерел тепла до колектора теплої підлоги за допомогою колектора BLH 860 з гідрострілкою

ОПИС РОБОТИ В ПРИКЛАДІ З ДВОМА КОНТУРАМИ СИСТЕМИ



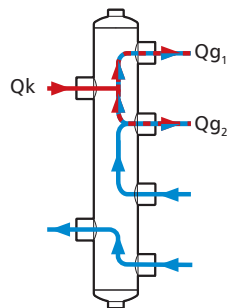
$$Q_k = Q_{g_1} + Q_{g_2}$$

Ситуація I: сума потоків теплоносія в насосних контурах системи опалення (Q_g) дорівнює потоку теплоносія в насосному контурі джерела тепла (Q_k). У гідрострілці не відбувається змішання потоків теплоносія з лінії подачі і повернення з системи.



$$Q_k > Q_{g_1} + Q_{g_2}$$

Ситуація II: сума потоків теплоносія в насосних контурах системи опалення (Q_g) менша за потік теплоносія в насосному контурі джерела тепла (Q_k). Частина гарячого теплоносія з котла змішується в гідрострілці з холодним потоком з лінії повернення системи, підвищуючи температуру теплоносія, що повертається до джерела тепла.



$$Q_k < Q_{g_1} + Q_{g_2}$$

Ситуація III: сума потоків теплоносія в насосних контурах системи опалення (Q_g) більша, ніж потік теплоносія в насосному контурі джерела тепла (Q_k). Частина холодного теплоносія з лінії повернення системи змішується в гідрострілці з гарячим потоком із котла, знижуючи температуру теплоносія, що подається в систему.

ТЕХНІЧНІ ХАРАКТЕРИСТИКИ

Параметр / елемент	Значення / опис
З'єднання з боку системи	G1"
З'єднання з боку аксесуарів	G½" F
Витрата	макс. 4,0 м³/год
Потужність	макс. 70 кВт при $\Delta T = 15K$
Робочий тиск	макс. 6 бар
Робоча температура	макс. 90°C
Концентрація гліколю	макс. 50%
Корпус гідрострілки	оцинкована сталь
Ізоляція	поліпропілен (EPP)
Ручний повітровідвідник	G½"
Зливний кран KFE	нікельований, G½"

ТЕХНІЧНЕ ОБСЛУГОВУВАННЯ

Необхідно періодично перевіряти герметичність з'єднань. Рекомендується регулярно використовувати зливний кран KFE і ручний повітровідвідник для видалення повітря, що скупчилося в колекторі, і бруду.

ДЕКЛАРАЦІЇ ТА СЕРТИФІКАТИ

Колектор BLH 860 підпадає під дію Директиви щодо тиску 2014/68/EU, і відповідно до статті 4.3 (визнана інженерна практика) не має маркування CE.

Відповідно до національних норм продукт марковано будівельним знаком B.

ВИВЕДЕННЯ З ЕКСПЛУАТАЦІЇ, УТИЛІЗАЦІЯ

1. Демонтуйте пристрій.
2. З метою захисту навколишнього середовища забороняється утилізувати пристрій разом із несорттованими побутовими відходами.

Пристрій має бути доставлений у відповідний пункт утилізації.

ГАРАНТІЯ

Виробник надає 24-місячну гарантію на пристрій з дня купівлі в AFRISO. Гарантія анулюється в разі несанкціонованих змін або монтажу, не передбаченого цією інструкцією з монтажу та експлуатації.

ЗАДОВОЛЕНІСТЬ КЛІЄНТІВ

Для AFRISO Sp. z o.o. задоволення потреб клієнта має першочергове значення. У разі виникнення запитань, пропозицій або проблем із продуктом, зв'яжіться з нами: zok@afriso.pl, тел. +48 32 330 33 55.

АКСЕСУАРИ

Двокомпонентна ізоляція для колектора BLH 860 з PPE ефективно знижує тепловтрати.



Арт. № 90 800 02