



AFRISO

Lindenstraße 20
74363 Güglingen

Telefon +49 7135 102 0
Service +49 7135 102 211
Telefax +49 7135 102 147

info@afriso.de
www.afriso.com

Betriebsanleitung

Pufferspeicher ABT 160



- ☞ Lesen Sie die Betriebsanleitung, bevor Sie das Produkt benutzen.
- ☞ Beachten Sie alle Informationen zur Sicherheit
- ☞ Bewahren Sie die Betriebsanleitung auf

Inhaltsverzeichnis

1	Über diese Betriebsanleitung	3
1.1	Warnhinweise und Gefahrenklassen	3
2	Informationen zur Sicherheit	4
2.1	Bestimmungsgemäße Verwendung	4
2.2	Qualitätskontrolle	4
2.3	Qualifizierung von Personal	4
2.4	Persönliche Schutzausrüstung	4
2.5	Veränderungen am Produkt	5
2.6	Verwendung von zusätzlichen Teilen und Zubehör	5
2.7	Haftung	5
3	Produktbeschreibung	5
3.1	Pufferkonstruktion	6
3.2	Abmessungen	7
3.3	Pufferbetrieb	8
3.4	Umfang der Lieferung	8
4	Transport und Lagerung	8
5	Anwendungsbeispiele	9
6	Technische Daten	11
7	Zulassungen	11
8	Aufstellung und Inbetriebnahme	12
9	Wartung	13
10	Außerbetriebnahme, Verschrottung	13
11	Rücksendung	13
12	Gewährleistung	13

1 Über diese Betriebsanleitung

Die Betriebsanleitung ist ein wichtiger Bestandteil des Lieferumfangs. Deshalb beachten Sie:

- ▶ Sie dürfen das Produkt erst benutzen, wenn Sie die Betriebsanleitung vollständig gelesen und verstanden haben.
- ▶ Stellen Sie sicher, dass die Betriebsanleitung für alle Arbeiten an und mit dem Produkt jederzeit verfügbar ist.
- ▶ Geben Sie die Betriebsanleitung und alle zum Produkt gehörenden Unterlagen an alle Benutzer des Produkts weiter.

1.1 Warnhinweise und Gefahrenklassen

GEFAHR Gibt die Art und Quelle einer Bedrohung an



- ▶ Beschreibt, was zu tun ist, um eine Gefahr zu vermeiden.

Abhängig von der Schwere einer Gefährdungssituation werden Warnhinweise in unterschiedliche Gefahrenklassen unterteilt:

Gefahr	Wichtigkeit
GEFAHR	GEFAHR macht auf eine unmittelbar gefährliche Situation aufmerksam, die bei Nichtbeachtung unweigerlich einen schweren oder tödlichen Unfall zur Folge hat.
WARNUNG	WARNUNG macht auf eine möglicherweise gefährliche Situation aufmerksam, die bei Nichtbeachtung einen schweren oder tödlichen Unfall oder Sachschäden zur Folge haben kann.
HINWEIS	HINWEIS macht auf eine möglicherweise gefährliche Situation aufmerksam, die bei Nichtbeachtung Sachschäden zur Folge haben kann.



2 Informationen zur Sicherheit

2.1 Bestimmungsgemäße Verwendung

Der Pufferspeicher ABT 160 (im Folgenden auch „Produkt“) ist für den Einsatz in einem geschlossenen Heizungssystem gemäß EN 12828 vorgesehen. Das Produkt ist für Heizungssysteme mit verschiedenen Wärmeerzeugern vorgesehen. Es ermöglicht die Kombination von bis zu zwei Wärmeerzeugern und einem elektrischen Heizelement.

Das Produkt ist für Wärmeerzeuger wie Wärmepumpe, Elektrokessel, Kamin mit Wassermantel, Pelletkessel und andere automatische Festbrennstoffkessel ausgelegt.

Während des Betriebs mit einer Wärmepumpe gewährleistet das Produkt einen ausreichenden Volumenstrom durch den Wärmetauscher. Bei Luft-Wärmepumpen sorgt das Produkt außerdem dafür, dass bei Bedarf genügend Wärmekapazität für das Abtauen des Außengeräts vorhanden ist. Eine andere Verwendung ist nicht bestimmungsgemäß und verursacht Gefahren.

2.2 Qualitätskontrolle

Stellen Sie vor Verwendung des Produkts sicher, dass das Produkt für die von Ihnen vorgesehene Verwendung geeignet ist. Berücksichtigen Sie dabei mindestens folgendes:

- ▶ Alle am Einsatzort geltenden Bestimmungen, Normen und Sicherheitsvorschriften
- ▶ Alle für das Produkt spezifizierten Bedingungen und Daten
- ▶ Die Bedingungen der von Ihnen vorgesehenen Anwendung

2.3 Qualifizierung von Personal

Montage, Inbetriebnahme, Wartung und Außerbetriebnahme dieses Produkts darf nur von einer qualifizierten Fachkraft vorgenommen werden, die mit geeigneter fachlicher Ausbildung, Kenntnissen und Erfahrung, Gefahren erkennen und vermeiden kann.

Arbeiten an und mit diesem Produkt dürfen nur von Fachkräften vorgenommen werden, die den Inhalt dieser Betriebsanleitung und alle zum Produkt gehörenden Unterlagen kennen und verstehen.

2.4 Persönliche Schutzausrüstung

Verwenden Sie immer die erforderliche persönliche Schutzausrüstung. Berücksichtigen Sie bei Arbeiten an und mit dem Produkt auch, dass am Einsatzort Gefährdungen auftreten können, die nicht direkt vom Produkt ausgehen.



2.5 Veränderungen am Produkt

Führen Sie ausschließlich solche Arbeiten an und mit dem Produkt durch, die in dieser Betriebsanleitung beschrieben sind. Nehmen Sie keine Veränderungen vor, die in dieser Betriebsanleitung nicht beschrieben sind.

2.6 Verwendung von zusätzlichen Teilen und Zubehör

Ungeeignete Zusatzteile und Zubehör können das Gerät beschädigen.

- ▶ Verwenden Sie nur Originalersatzteile und -zubehör des Herstellers.

2.7 Haftung

Für Schäden und Folgeschäden, die durch Nichtbeachtung dieser Betriebsanleitung sowie Nichtbeachten der am Einsatzort des Produkts geltenden Vorschriften, Bestimmungen und Normen entstehen, übernimmt der Hersteller keinerlei Haftung oder Gewährleistung.

Wenn Sie der Meinung sind, dass die Betriebsanleitung Fehler, Widersprüche oder Unklarheiten enthält, wenden Sie sich vor Benutzung des Produkts an den Hersteller.

3 Produktbeschreibung

Das Produkt ist ein thermischer Energiespeicher. Es besteht aus einem rechteckigen Wasserbehälter mit geschweißten Verbindungen, einer Wärmedämmung und einem Außengehäuse. Der Wasserbehälter ist aus 4 mm dickem Stahlblech gefertigt und mit einem Korrosionsschutz beschichtet. Im Inneren des Wasserbehälters befindet sich ein Leitblech, das für eine geschichtete Temperaturverteilung im Tank sorgt und die Vermischung von Vor- und Rücklauf ermöglicht. Das Produkt ist für den direkten Anschluss an die AFRISO KSV-Kesselverteiler bis 70 kW und AFRISO PrimoTherm-Pumpengruppen konzipiert.



3.1 Pufferkonstruktion

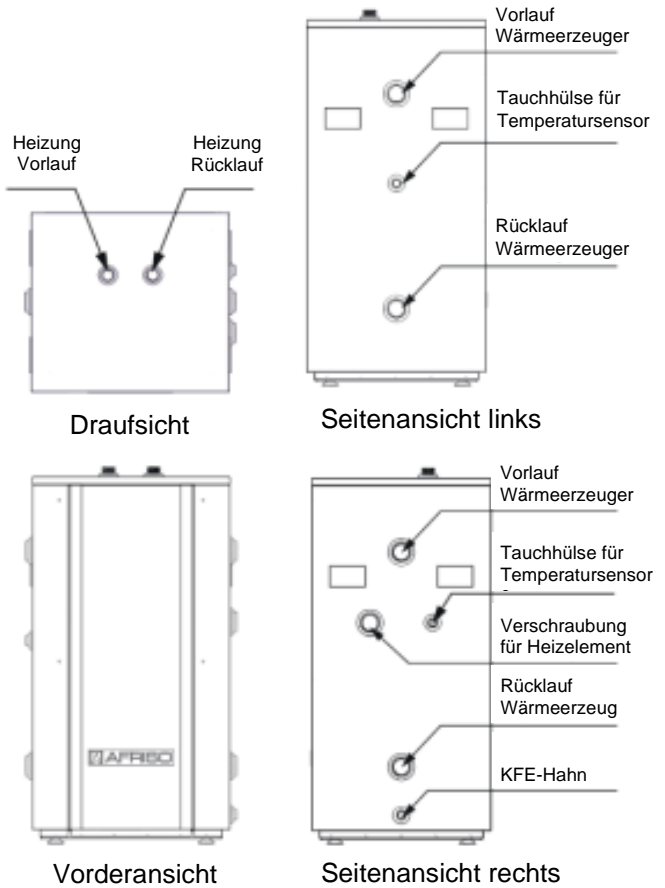


Abbildung 1. Beschreibung der Anschlüsse des Produkts



3.2 Abmessungen

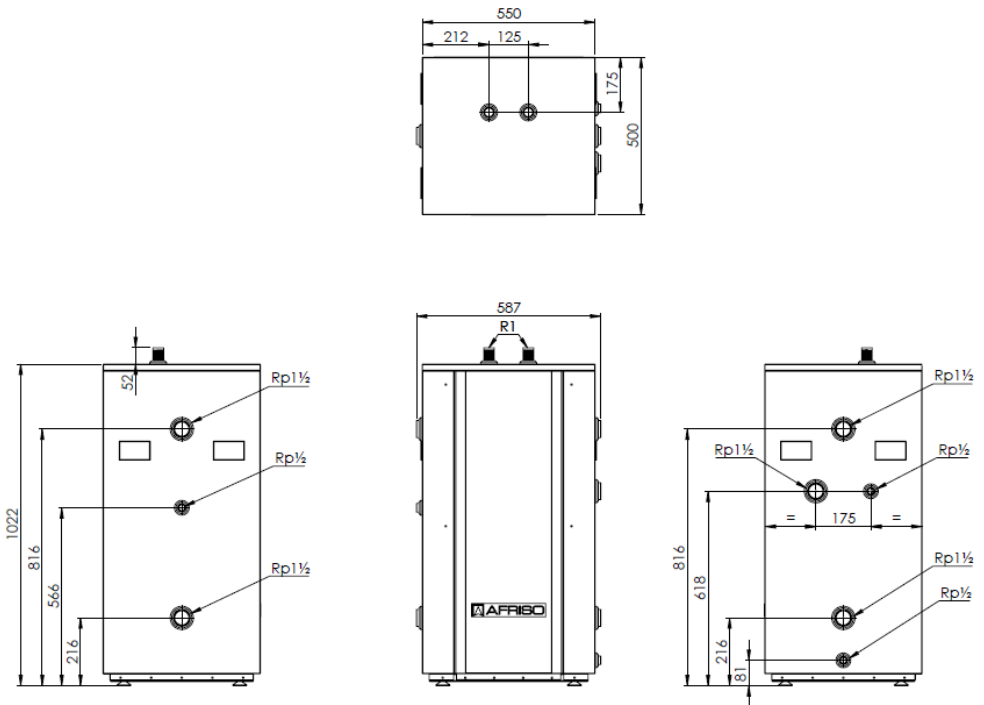


Abbildung 2. Abmessungen des Produkts und seiner Anschlüsse



3.3 Pufferbetrieb

Das Produkt speichert erwärmtes Heizungswasser. Dadurch wird die Ein- und Ausschalthäufigkeit des Wärmeerzeugers reduziert und der Betrieb des Heizungssystem stabilisiert.

Das Produkt erhöht die Wasserkapazität in den Heizkreisen und sichert somit einen fehlerfreien Betrieb.

3.4 Umfang der Lieferung

Der Lieferumfang des Produkts umfasst:

- Pufferspeicher ABT 160,
- 2x Verschraubung G 1 IG x G 1 ½ ÜM
- Tauchhülse für Temperaturfühler G1/2,
- KFE-Hahn G 1/2,
- 3 Stopfen G 1 1/2 zum Verschließen der Anschlüsse von Wärmeerzeugern und Heizelement,
- 1 Stopfen G 1/2 zum Verschließen der Anschlüsse der Temperatursensorhülsen,
- Betriebsanleitung

4 Transport und Lagerung

WARNUNG Das Produkt kann durch unsachgemäßen Transport und Lagerung beschädigt werden.



- ▶ Stellen Sie sicher, dass während des Transports und der Lagerung des Produkts die spezifizierten Umgebungsbedingungen eingehalten werden.
 - ▶ Benutzen Sie für den Transport die Originalverpackung.
 - ▶ Lagern Sie das Produkt nur in trockener, sauberer Umgebung.
 - ▶ Stellen Sie sicher, dass das Produkt bei Transport und Lagerung stoßgeschützt ist.
-

WARNUNG Möglichkeit der Beschädigung bei unsachgemäßer Lagerung.



- ▶ Lagern Sie das Gerät in einem trockenen und sauberen Raum.
 - ▶ Schützt vor Wasser, Feuchtigkeit, Schmutz und Staub.
-

5 Anwendungsbeispiele

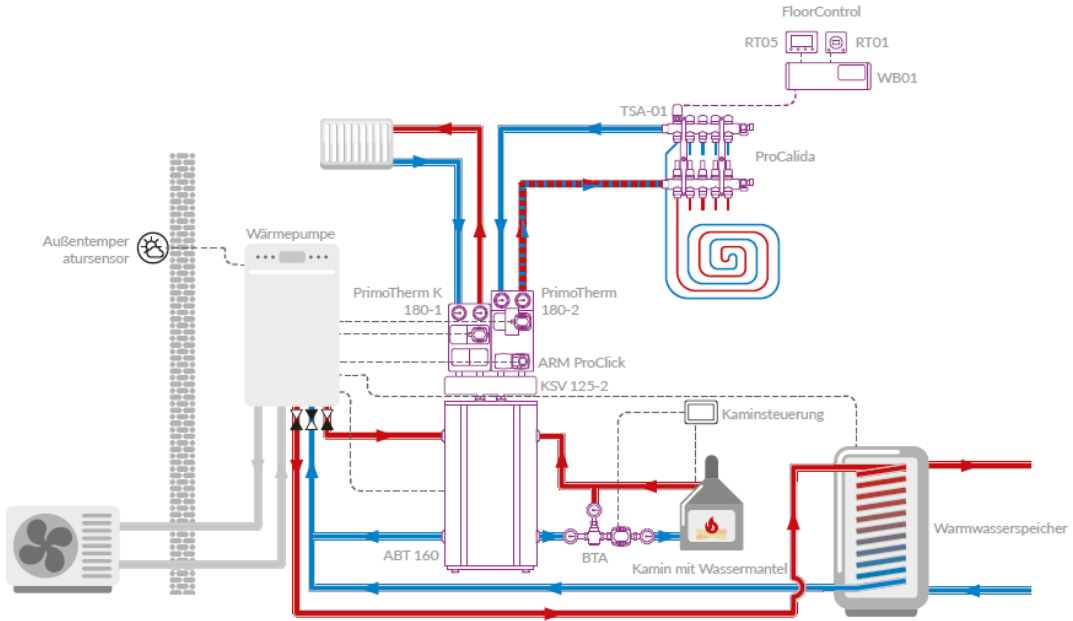


Abbildung 3. Kombination aus Wärmepumpe und Kamin mit Wassermantel. Das Zentralheizungssystem ist in zwei Kreisläufe aufgeteilt, die einen KSV 125-2 Verteiler und zwei PrimoTherm Pumpengruppen verwenden.

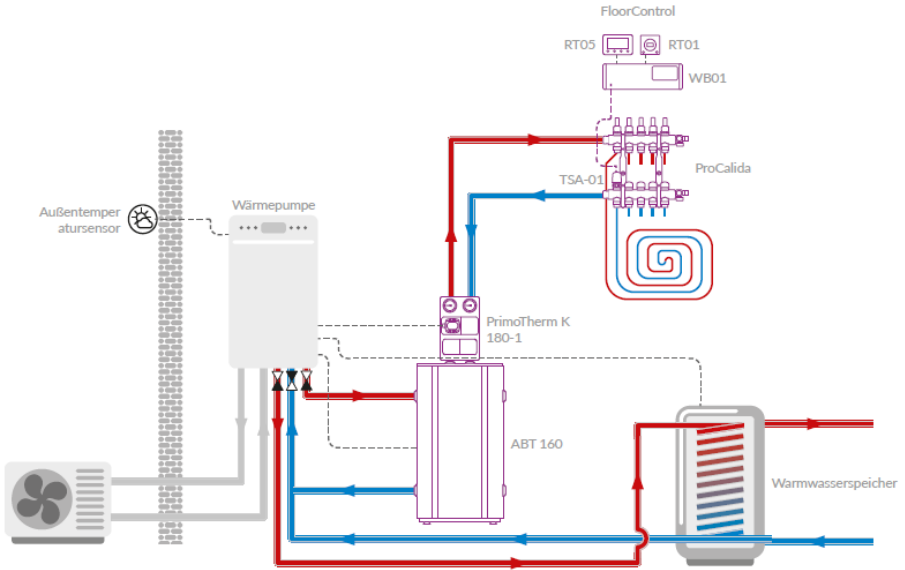


Abbildung 4. Das Produkt zur Versorgung einer Fußbodenheizung. Der Wärmeerzeuger ist eine Wärmepumpe.

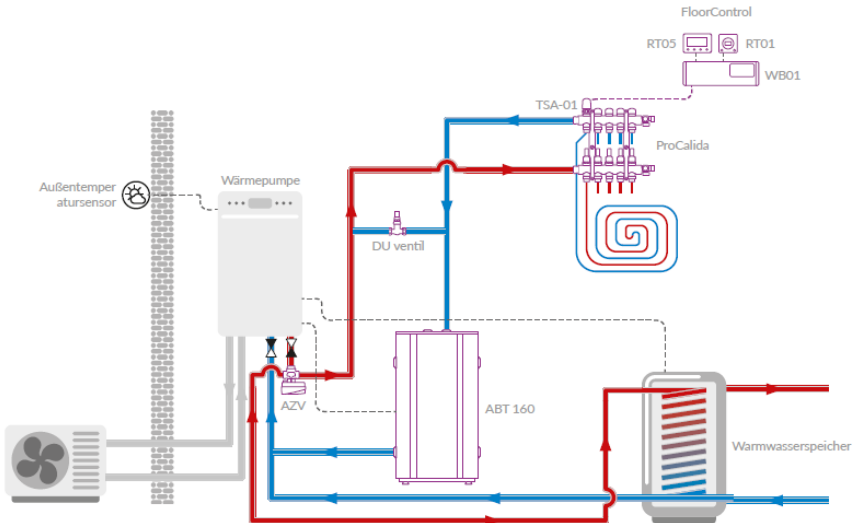


Abbildung 5. Das Produkt zur Versorgung einer Fußbodenheizung. Der Wärmeerzeuger ist eine Wärmepumpe, die dazu dient, die Ladung der Anlage zu erhöhen und die Betriebszyklen des Wärmepumpenkompressors zu verlängern.



6 Technische Daten

Tabelle 1: Technische Daten des Produkts

Parameter	Werte
Allgemeine Daten	
Abmessungen	1055 x 550 x 500 mm
Gewicht	103 kg
Speichervolumen	160 l
Betriebsdruck	max. 3 bar
Arbeitstemperatur	max. 90°C
Anschlüsse für Wärmeerzeuger	4x Rp 1½
Installation/ Kesselverteileranschlüsse	2x Verschraubung G 1 IG x G 1 ½ ÜM
Anschluss für das Heizelement	Rp 1½
Länge des Heizelements	max. 480 mm
Wanddicke Tank	4 mm
Energieklasse <small>(Im Einklang mit der EU-Verordnung 812/2013)</small>	B
Warmhalteverluste <small>(Im Einklang mit der EU-Verordnung 814/2013)</small>	57,1 W

7 Zulassungen

Das Produkt darf nicht CE gekennzeichnet werden.

Das Produkt hält die Höchstgrenzwerte nach Absatz 1 Buchstaben a, b und c sowie Absatz 2 der Druckgeräterichtlinie 2014/68/EU ein und ist in Übereinstimmung mit der in Deutschland geltenden guten Ingenieurpraxis ausgelegt und hergestellt worden.

Das Produkt entspricht der EU-Verordnung 812/2013 und der EU-Verordnung 814/2013.



8 Aufstellung und Inbetriebnahme

- Der Aufstellungsort des Produkts muss vor Witterungseinflüssen geschützt sein.
 - Das Produkt darf nicht im Freien aufgestellt werden.
 - Das Produkt muss vor Temperaturen unter 0°C geschützt ist.
 - Das Produkt ist so konzipiert, dass es auf dem Boden des Raumes aufgestellt werden kann. Das Gerät ist nicht für die Wandmontage vorgesehen.
1. Stellen Sie das Produkt an seinem Bestimmungsort.
 2. Richten Sie den Tank mit den höhenverstellbaren Füßen waagrecht aus.
 3. Schließen Sie den/die Wärmeerzeuger an die entsprechenden Anschlüsse auf der linken oder rechten Seite an (siehe Abb. 1).
 4. Verschließen Sie ungenutzte Anschlüsse mit den mitgelieferten Stopfen.
 5. Schließen Sie die Heizkreise von oben an das Produkt an. Achten Sie dabei auf die Anschlusskennzeichnung (Vorlauf - rot, Rücklauf - blau).
 6. Schrauben Sie die Tauchhülse für den Temperatursensor in den entsprechenden Anschluss (siehe Abb. 1).
 7. Schrauben sie den KFE-Hahn in den entsprechenden Anschluss (siehe Abb. 1).
 8. Verschließen Sie die nicht verwendeten Anschlüsse (siehe Abb. 1).
 9. Führen sie nach Abschluss aller Installationsarbeiten eine Dichtungsprüfung durch.
 10. Befüllen Sie das Heizungssystem und nehmen Sie es in Betrieb.
 11. Der Druck und die Temperatur der angeschlossenen Heizung dürfen die maximalen Betriebsparameter des Produkts nicht überschreiten (siehe Kapitel 6 "Technische Daten").
 12. Wenn der Wärmeerzeuger mit einem Sicherheitsventil ausgestattet ist, muss dessen Öffnungsdruck überprüft werden. Wenn der Öffnungsdruck des Sicherheitsventils höher als 3 bar ist, muss ein zusätzliches Sicherheitsventil mit einem maximalen Öffnungsdruck von 3 bar ausgestattet werden (siehe Betriebsdruck des Speichers, Kapitel 6 "Technische Daten").

13. Beim Einbau des Produkts in eine geschlossene Heizungsanlage muss aufgrund der zusätzlichen 160 Liter Speicherkapazität geprüft werden, ob das installierte Ausdehnungsgefäß über ausreichend Kapazität verfügt. Ist das nicht der Fall, muss ein zusätzliches oder ein größeres Ausdehnungsgefäß eingebaut werden.

9 Wartung

GEFAHR

Gefahr von Verbrühungen.

- ▶ Bei Installations- und Wartungsarbeiten kann es zu Verbrühungen durch das heiße Medium kommen. Stellen Sie sicher, dass die Anlage ausreichend abgekühlt ist, bevor Sie fortfahren.
-

Die Anschlüsse des Systems an dem Produkt müssen regelmäßig (mindestens einmal pro Jahr) überprüft werden.

Der Zustand des Tanks muss regelmäßig (mindestens einmal pro Jahr) visuell auf mechanische Beschädigungen, Korrosion und Lecks untersucht werden.

10 Außerbetriebnahme, Verschrottung

1. Demontieren Sie das Gerät.
2. Entsorgen Sie das Produkt nach den geltenden Bestimmungen, Normen und Sicherheitsvorschriften.

11 Rücksendung

Vor einer Rücksendung Ihres Produkts müssen Sie sich mit uns in Verbindung setzen (service@afribo.de).

12 Gewährleistung

Informationen zur Gewährleistung finden Sie in unseren Allgemeinen Geschäftsbedingungen im Internet unter www.afribo.com oder in Ihrem Kaufvertrag.