

AFRISOBasic

Zestawy mieszające ze sprzężeniem hydraulicznym BPS

AFRISO Sp. z o.o.
Szałsza, ul. Kościelna 7
42-677 Czekanów
www.afriso.pl

Zespół Obsługi Klienta
tel. 32 330 33 55
fax 32 330 33 51
zok@afriso.pl

Art.-Nr 90 900 20, 90 901 20, 90 906 20,
90 911 20, 90 961 20, 90 966 20

UWAGA

Niniejsza instrukcja montażu i użytkowania dostępna jest również na stronie internetowej: www.afriso.pl w zakładkach „Katalog online” oraz „Pobierz”.

OSTRZEŻENIE

Zestawy mieszające BPS mogą być instalowane, uruchamiane, obsługiwane i demontowane tylko przez wyszkolony personel. Prace przy obwodach elektrycznych należy zlecać do wykonania wyłącznie uprawnionemu, wykwalifikowanemu elektrykowi.



Pompy obiegowe zestawów mieszających pracują pod napięciem sieci 230 V AC. Napięcie to może spowodować ciężkie obrażenia i śmierć.

Nie dopuszczać do kontaktu elektroniki pomp z wodą ani innymi płynami.

Przy pracach monterskich należy odłączyć zasilanie pomp.

Nie dokonywać żadnych przeróbek w urządzeniu.

Zmiany oraz modyfikacje przeprowadzone przez nieupoważnione osoby mogą powodować zagrożenie i są zabronione ze względów bezpieczeństwa.

ZASTOSOWANIE

Zestawy mieszające ze sprzężeniem hydraulicznym BPS służą do połączenia źródła ciepła z dwoma obiegami instalacji grzewczej zgodnej z PN-EN 12828. Mogą służyć do przyłączenia np. instalacji grzejnikowej, płaszczyznowej (np. podłogowej) lub ładowania zasobnika na ciepłą wodę użytkową.

Zastosowanie sprzężenia hydraulicznego w instalacji, które jest elementem zestawów, zapewnia separację obiegów pompowych - obiegu pompowego źródła ciepła oraz obiegów pompowych instalacji grzewczej. Pozwala to na zapewnienie właściwych warunków hydraulicznych pracy pomp obiegowych poprzez zrównoważenie przepływów. Umożliwia to płynną i efektywną pracę instalacji i źródła ciepła oraz zwiększa żywotność pomp obiegowych. Sprzężenie, dzięki swej budowie i właściwościom pomaga również w odpowietrzaniu oraz separacji zanieczyszczeń. Do usunięcia wytrąconego powietrza służy odpowietrznik ręczny, natomiast zanieczyszczenia należy usuwać przy użyciu zaworu spustowo-napełniającego KFE.

OPIS I ELEMENTY DOSTAWY

Zestawy mieszające BPS to gotowe układy hydrauliczne, składające się ze sprzęgła hydraulicznego oraz dwóch członów do przyłączenia instalacji odbiorczych. W zależności od wybranej wersji do sprzęgła mogą być podłączone człony do zasilania odbiorników bezpośrednio (bez zaworu mieszającego), z termostaticznym zaworem mieszającym ATM (20÷43°C) lub obrotowym zaworem mieszającym ARV ProClick (Rys. 2, 3, 4, 5, 6, 7). Wszystkie zestawy mieszające BPS zostały wyposażone w pompy obiegowe AFRISO APH 160 oraz niezbędną armaturę, jak filtry siatkowe, zawory odcinające na zasilaniu, zawory odcinające ze wbudowanymi zaworami zwrotnymi na powrocie oraz termometry. Sprzężenie wyposażone jest w niklowany zawór spustowo-napełniający KFE oraz odpowietrznik ręczny. Zestaw od strony źródła ciepła posiada gwinty zewnętrzne G1" pod uszczelnienie płaskie. Od strony instalacji odbiorczych zamontowane są zawory odcinające z wewnętrznym gwintem G¾".

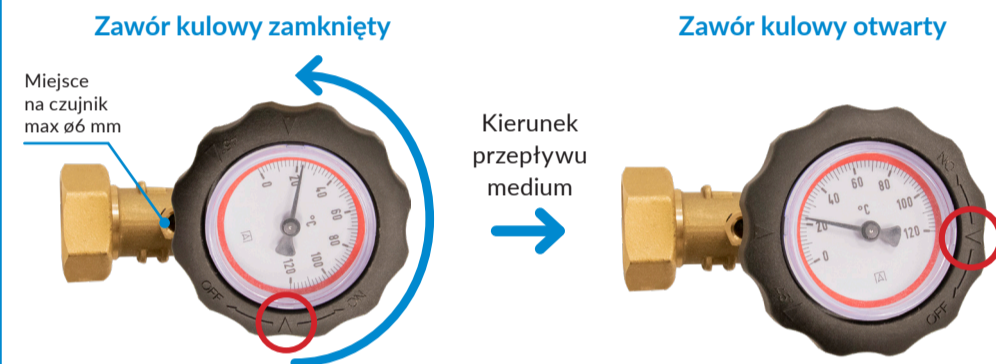
MONTAŻ

Przed zainstalowaniem zestawu BPS należy starannie wyptukać instalację, zwracając szczególną uwagę na usunięcie pozostałości po lutowaniu, cięciu rur, itp.. W celu dodatkowej ochrony źródła ciepła przed zanieczyszczeniami, zalecamy montaż odpowiednich filtrów oraz separatorów.

Zestaw mieszający BPS może być zamontowany ze sprzężeniem zarówno w pozycji pionowej, jak i poziomej. Instalując zestaw należy zwrócić uwagę, by kierunki przepływu medium były zgodne ze schematami aplikacyjnymi (Rys. 2, 3, 4, 5, 6, 7). W przypadku montażu zestawu BPS w pozycji poziomej (Rys. 8) utrudnione zostanie odpowietrzanie instalacji przez odpowietrznik ręczny na korpusie sprzęgła. Należy zatem przewidzieć montaż odpowietrznika (np. Art.-Nr 77 735 10) w innym miejscu instalacji. Po stronie źródła ciepła zalecamy montaż zaworów odcinających, które ułatwią i przyspieszą konserwację filtrów skośnych, bądź w razie konieczności wymianę jednego z elementów zestawów. Jeśli źródło ciepła fabrycznie nie jest wyposażone w pompę obiegową, należy ją zamontować pomiędzy nim, a sprzężeniem zestawów BPS. Jest to element wymagany do poprawnej pracy instalacji ze sprzężeniem hydraulicznym.

Zawory odcinające zamontowane na zasilaniu i powrocie wyposażone zostały w tuleje do montażu czujnika temperatury.

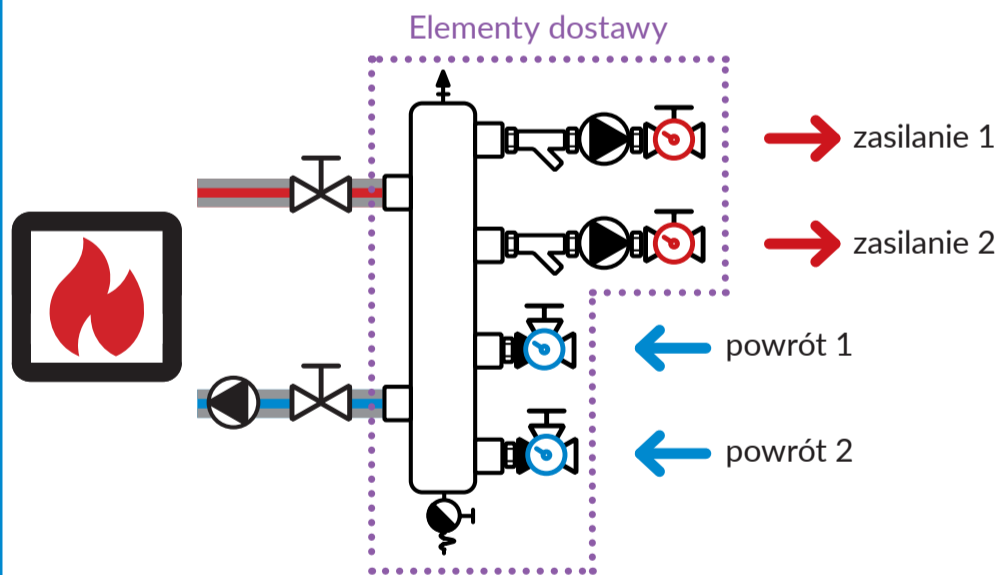
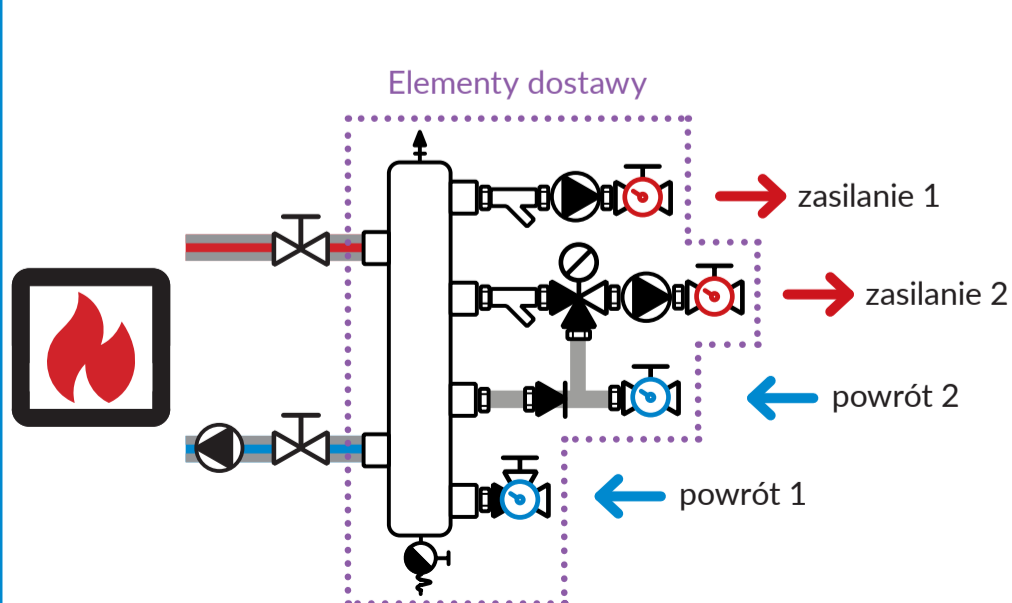
Rys. 1 Zawór odcinający zamontowany na zasilaniu



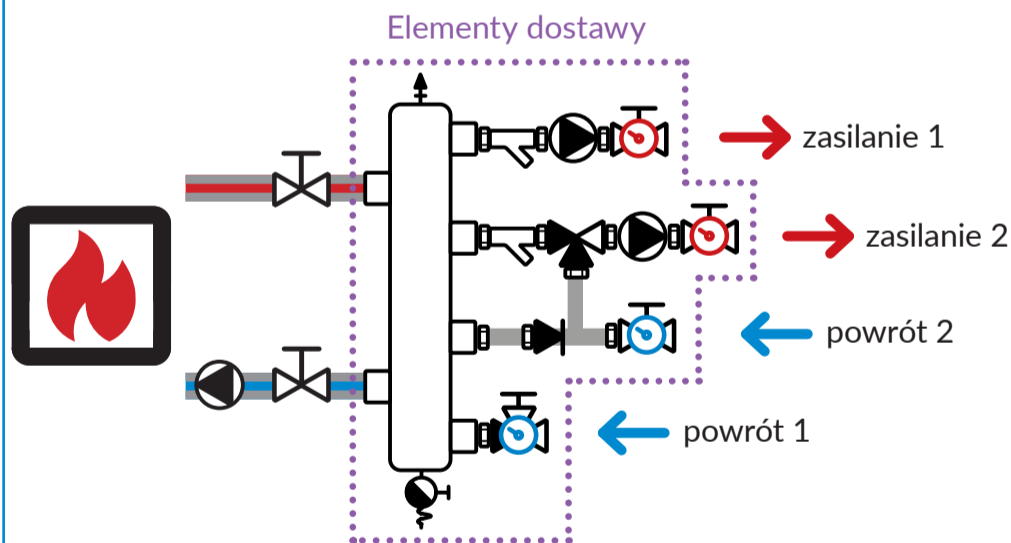
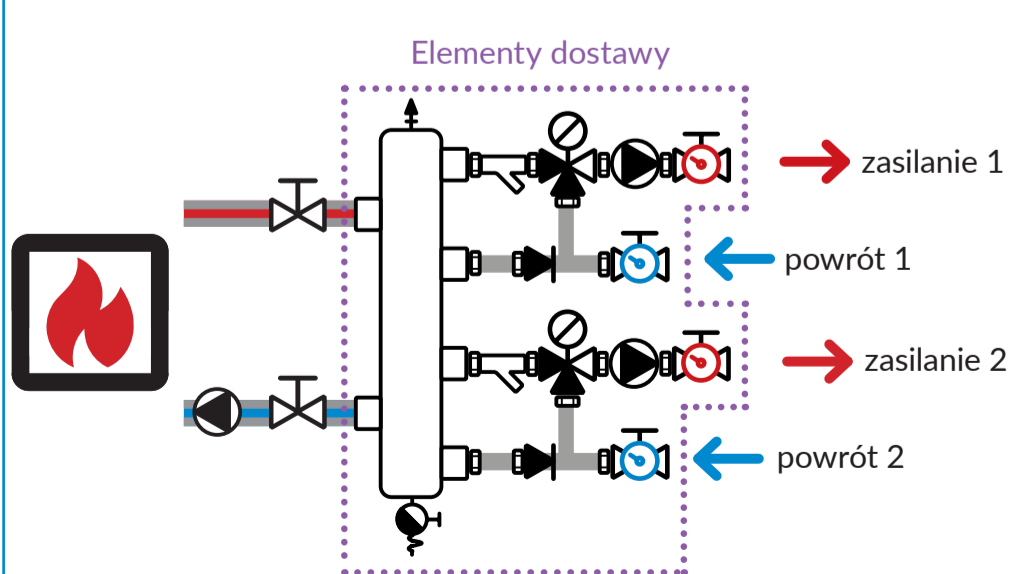
Należy również przewidzieć zastosowanie odpowiednich uchwytów do przymocowania zestawu BPS w zależności od pozycji montażu. Uchwyty nie są dostarczone w zestawie.

1 2
strona
3 4

PRZYKŁADOWE SCHEMATY APLIKACYJNE

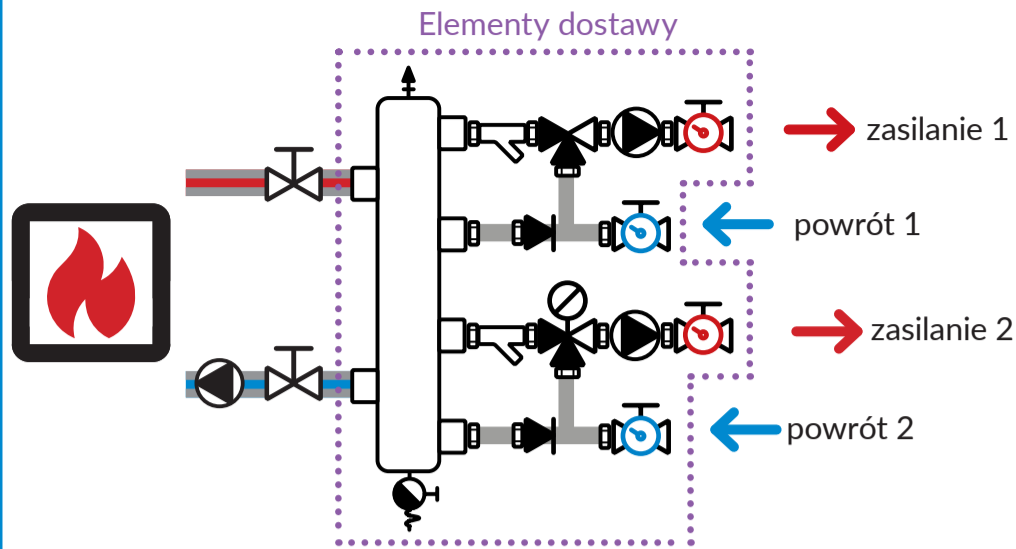
Rys. 2
Art.-Nr 90 900 20Rys. 3
Art.-Nr 90 901 20

PRZYKŁADOWE SCHEMATY APLIKACYJNE

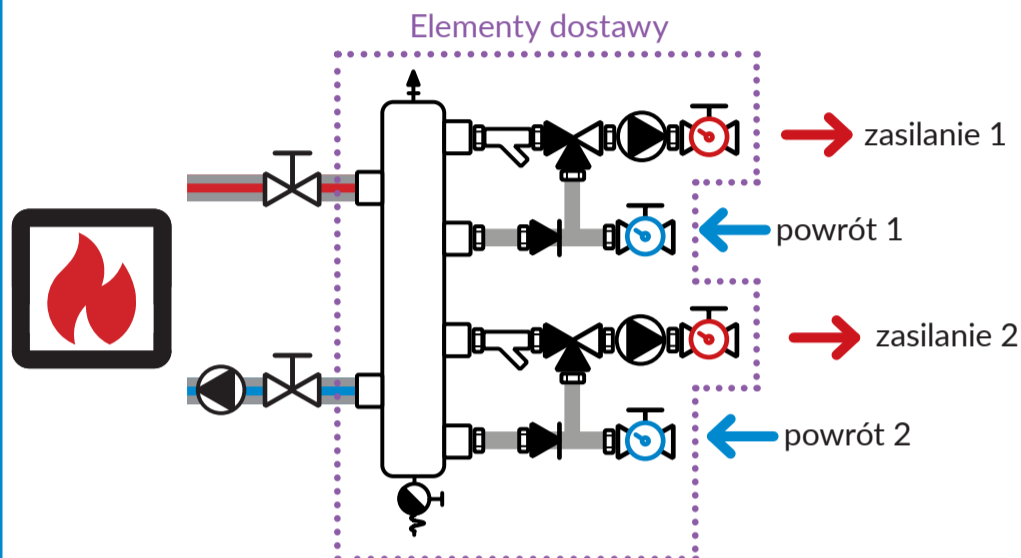
Rys. 4
Art.-Nr 90 906 20Rys. 5
Art.-Nr 90 911 20

PRZYKŁADOWE SCHEMATY APLIKACYJNE

Rys. 6
Art.-Nr 90 961 20

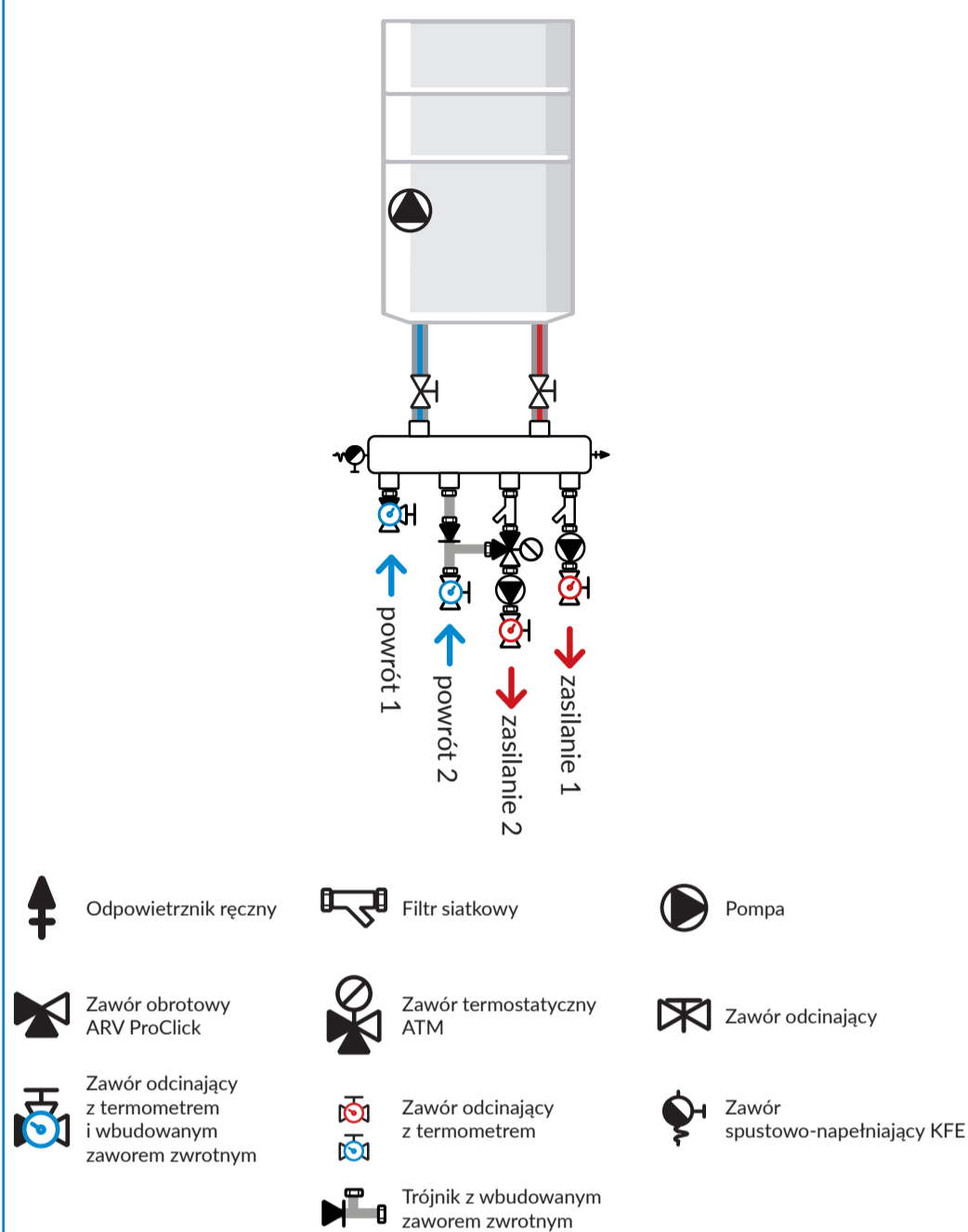


Rys. 7
Art.-Nr 90 966 20



PRZYKŁADOWE SCHEMATY APLIKACYJNE

Rys. 8
Przykładowy montaż zestawu BPS ze sprzęgłem w pozycji poziomej z kotłem gazowym



5
6
7
8
strona

DANE TECHNICZNE

Parametr/część	Wartość/materiał
Przyłącza od strony źródła ciepła	G1"
Przyłącza od strony instalacji odbiorczych	GW G¾"
Przepływ przez sprzęgło	max 4,0 m³/h
Moc sprzęgła	max 70 kW przy ΔT = 15K
Ciśnienie nominalne zestawu	PN6
Temperatura pracy zestawu	max 90°C
Ciśnienie nominalne sprzęgła	PN16
Użyte materiały	stal, miedź, mosiądz
Stężenie glikolu	max 50%
Odpowietrznik	ręczny, G½"
Zawór spustowo-napełniający	KFE niklowany, G½"
Termometry	Ø50 mm, 0÷120°C
Filtry siatkowe	DN20, PN10
Zawór odcinający na zasilaniu i na powrocie (jeśli występuje)	DN20, PN16
Zawór odcinający z wbudowanym zaworem zwrotnym (jeśli występuje)	DN20, PN10
Trójnik z wbudowanym zaworem zwrotnym (jeśli występuje)	DN20, PN10
Pompy obiegowe	AFRISO APH 160 15-7/130 mm, 230 VAC, 45 W (z kablem 1,6 m)
Obrotowy zawór mieszający (jeśli występuje)	ARV 362 ProClick, Kvs 6,3 m³/h, PN10
Termostatyczny zawór mieszający (jeśli występuje)	ATM 561, Kvs 2,5 m³/h, 20÷43°C, PN10

KONSERWACJA

Należy okresowo sprawdzać szczelność połączeń.

Co najmniej raz w roku należy wyczyścić wkłady filtrów skośnych. W tym celu należy wyłączyć pompy, zamknąć zawory odcinające przed zestawem oraz te, które znajdują się na zasilaniu i powrocie. Następnie opróżnić zestaw z medium, otwierając w pierwszej kolejności zawór spustowo-napełniający KFE, a następnie odpowietrznik ręczny. Odkręcić wkłady filtrów, wyczyścić je lub wymienić w razie konieczności. Zwrócić uwagę, by nie doszło do kontaktu wyciekającego medium z filtrów z pompami obiegowymi. Wkręcić z powrotem w korpus wkład filtra, zamknąć zawór spustowy KFE, otworzyć zawory odcinające, odpowietrzyć układ i włączyć pompy. W razie konieczności uzupełnić czynnik w instalacji.

W regularnych odstępach czasu (co najmniej raz do roku) zalecamy użyć zaworu spustowo-napełniającego KFE przy sprzęgle w celu usunięcia z instalacji wytrąconych z medium zanieczyszczeń.

UWAGA!

Zestawy można poddać czynnościom konserwacyjnym tylko po uprzednim wychłodzeniu instalacji. W przeciwnym wypadku może dojść do oparzenia gorącym medium.

UŻYTKOWANIE ZAWORÓW MIESZAJĄCYCH, POMP OBIEGOWYCH I POZOSTAŁYCH ELEMENTÓW

Prosimy o zapoznanie się z dołączonymi instrukcjami obsługi dotyczącymi (w zależności od wybranej wersji): zaworów mieszających ARV ProClick, ATM, oraz pomp obiegowych APH. Instrukcje dostępne są również na stronie internetowej: www.afriso.pl.

W razie konieczności wymiany jednego z elementów postępować analogicznie jak przy czyszczeniu filtrów skośnych (patrz KONSERWACJA).

UWAGA!

Wymiany elementów zestawów BPS można dokonać tylko po całkowitym wychłodzeniu układu grzewczego i odłączeniu zasilania elektrycznego pomp!

Obrotowe zawory mieszające ARV ProClick mogą pracować automatycznie po doposażeniu w siłowniki elektryczne (np. AFRISO ARM ProClick) lub regulatory (np. AFRISO ACT ProClick), które nie są elementem zestawów BPS.

DEKLARACJE I CERTYFIKATY

Produkt podlega dyrektywie ciśnieniowej 2014/68/UE i zgodnie z art. 4.3 (uznana praktyka inżynierska) nie jest znakowany znakiem CE. Produkt został oznakowany znakiem budowlanym B, w myśl krajowych przepisów.

Pompy obiegowe, znajdujące się na wyposażeniu produktu, posiadają deklarację zgodności, która dostępna jest na stronie internetowej: www.afriso.pl.

WYŁĄCZENIE Z EKSPLOATACJI, ZŁOMOWANIE



1. Zdemontować urządzenie.
2. W trosce o ochronę środowiska naturalnego nie wolno wyrzucać wyłączonego z eksploatacji urządzenia razem z nieposegregowanymi odpadami gospodarczymi. Urządzenie należy dostarczyć do odpowiedniego punktu złomowania.

Zestawy mieszające ze sprzęgłem hydraulicznym BPS zbudowane są z materiałów, które można poddać recyklingowi.

GWARANCJA

Producent udziela na urządzenie 24 miesięcznej gwarancji od daty zakupu w AFRISO Sp. z o.o. Gwarancja traci ważność w wyniku dokonania samowolnych przeróbek lub instalacji niezgodnej z niniejszą instrukcją montażu i użytkowania.

SATYSFAKCJA KLIENTA

Dla AFRISO Sp. z o.o. zadowolenie klienta jest najważniejsze. W razie pytań, propozycji lub problemów z produktem, prosimy o kontakt: zok@afriso.pl, tel. 32 330 33 55.