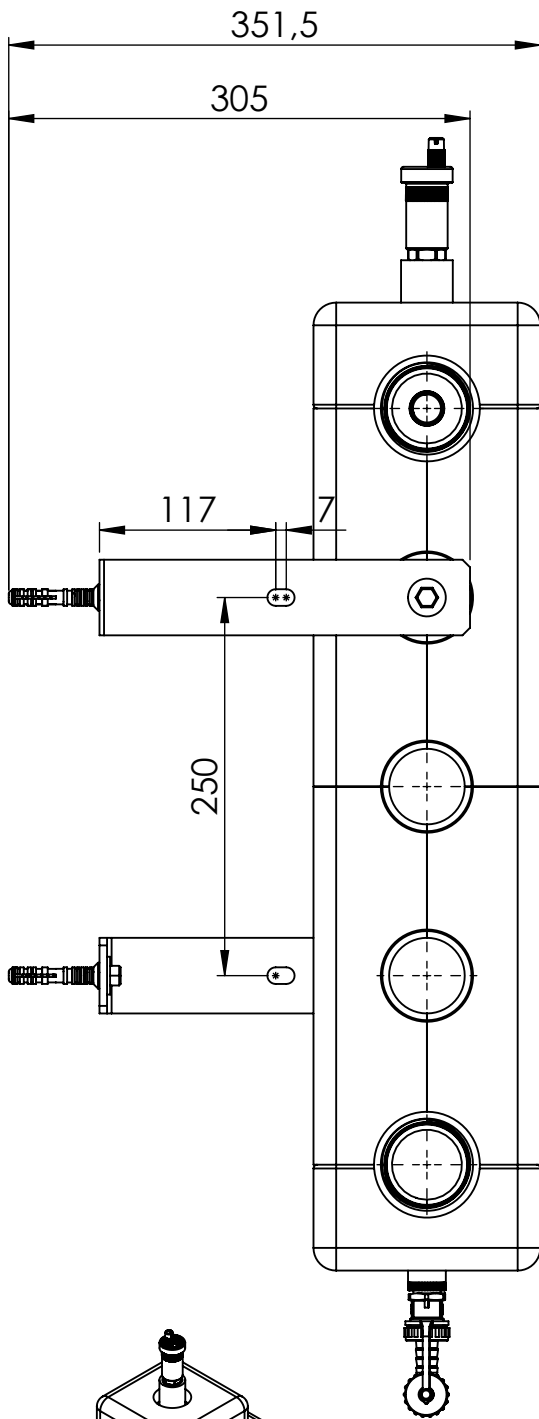


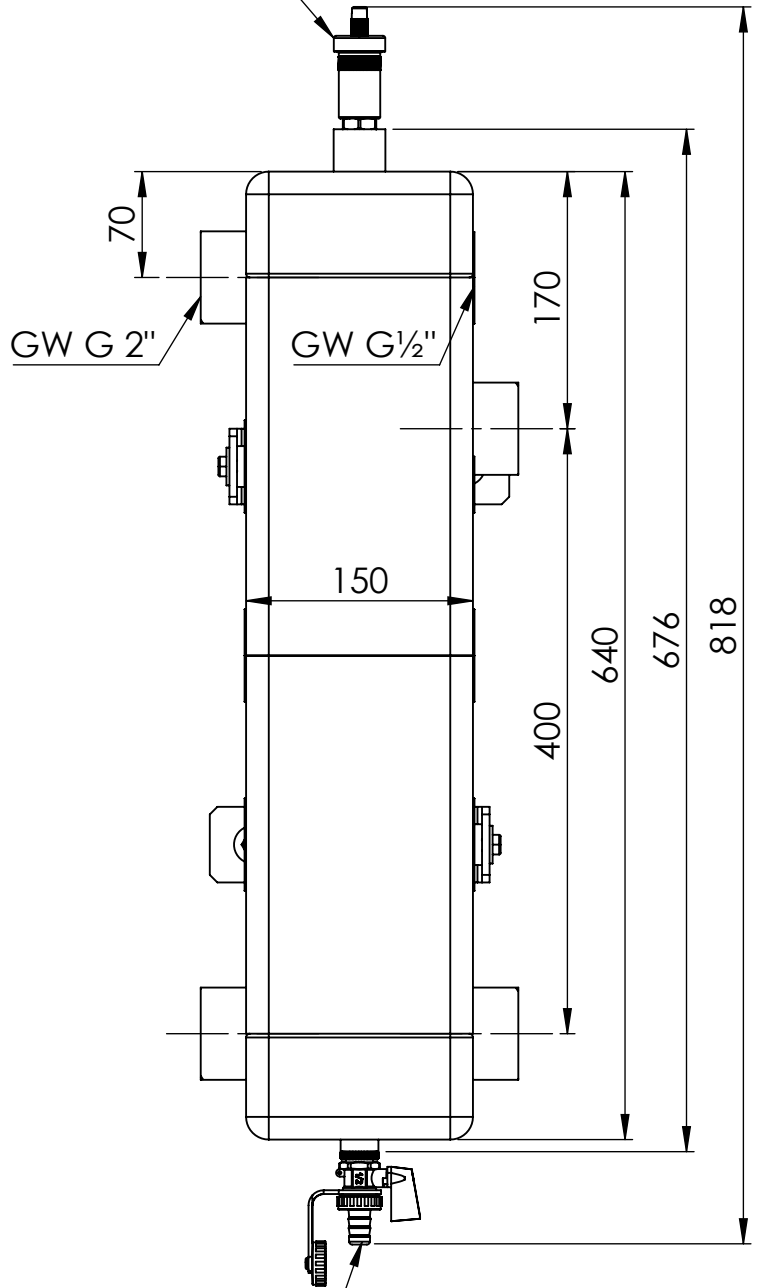


AFRISO

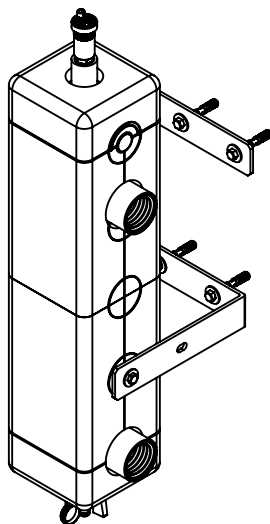
Sprzęgło hydrauliczne pionowe do 160 kW



Odpowietrznik
automatyczny
Aquastop



Zawór do napełniania
i opróżniania instalacji KFE



Opis rysunku

Pionowe sprzęgło hydrauliczne HW do rozdzielaczy KSV 125 do 160 kW

Skala 1:5	Data 22.06.2022	Numer katalogowy 77 323	Rev. 0
Jednostka [mm]	Data rewizji 22.06.2022		



AFRISO Sp. z o. o. Szalsza, ul. Kościelna 7, 42-677 Czekanów
tel. (32) 330-33-55 www.afriso.pl e-mail: zok@afriso.pl

Nieautoryzowane powielanie, rozpowszechnianie, używanie i przekazywanie innym osobom tego dokumentu jest zabronione.