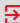



Manometry różnicowe RF, typ D2



ZASTOSOWANIE

Do pomiaru różnicy ciśnień gazów i cieczy nielepkich, niekrystalizujących, które nie działają niszcząco na stopy miedzi. Szczególnie zalecane do instalacji grzewczych do pomiaru ciśnienia po stronie zasilania i powrotu lub przed i za filtrem.

Dla mediów gazowych oraz par manometry te mogą być stosowane wyłącznie zgodnie z tabelą „Kryteria doboru ciśnieniomierzy wg PN-EN 837-2”  znajdującą się na stronie 256. 

DANE TECHNICZNE

Typ
D2

Średnica tarczy
100

Działanie

Ciśnienia mierzone są przez dwa niezależne mechanizmy z rurkami Bourdona („plus” = wyższe ciśnienie, „minus” = niższe ciśnienie). Ciśnienie różnicowe może zostać odczytane bezpośrednio na obrotowej wewnętrznej skali. Skala ciśnienia różnicowego pokrywa 50% skali ciśnienia wyższego „plus” i 50% skali ciśnienia niższego „minus”. Czarna wskazówka („plus”) i czerwona wskazówka („minus”) pozwalają odczytać ciśnienie na każdym z przyłączy na nieobrotowej skali zewnętrznej.

Klasa dokładności (wg PN-EN 837-1/6)
1,6

Zakresy wskazań (wg PN-EN 837-1/5)
0/0,6–0/60 bar

BUDOWA

Przyłącze
Mosiądz, wyjście radialne
2×G½B (PN-EN 837-1/7.3)

Element pomiarowy
Rurka Bourdona, w kształcie litery C, stop miedzi

Mechanizm
Mosiądz

Skala
Aluminium, biała, oznaczenia czarne (bar/mH₂O)

Dopuszczalne obciążenie

Maksymalne ciśnienie możliwe do osiągnięcia w instalacji nie powinno przekroczyć pełnego zakresu wskazań manometru. Dla dokładnego odczytu, mierzone ciśnienie różnicowe nie powinno być niższe niż 20% pełnego zakresu wskazań.

Dopuszczalne temperatury

Medium: $T_{\max} = 60^{\circ}\text{C}$
Otoczenie: $T_{\min} = -20^{\circ}\text{C}$
 $T_{\max} = 60^{\circ}\text{C}$

Odporność na temperaturę

Błąd wskazania przy temperaturze na elemencie pomiarowym różnej od normalnej (20°C):
przy wzroście temperatury ok. $\pm 0,4\%/10\text{K}$,
przy spadku temperatury ok. $\pm 0,4\%/10\text{K}$
pełnego zakresu wskazań

Ochronność obudowy

IP32 (wg PN-EN 60529)

Wskazówka

Aluminium

Obudowa

Metalowa, malowana na czarno

Szybka

Szkiełko bezpieczne

Pierścień montażowy

Metalowy, malowany na czarno

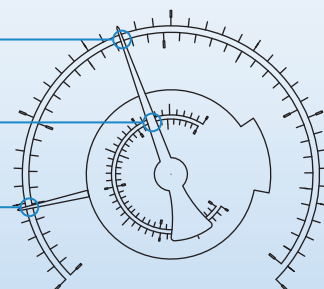
5a9

PRZYKŁADOWY OPIS DZIAŁANIA KONTAKTÓW

wartość ciśnienia p1 – „plus”

wartość ciśnienia Δp – ciśnienie różnicowe (odczyt z wewnętrznej obrotowej skali)

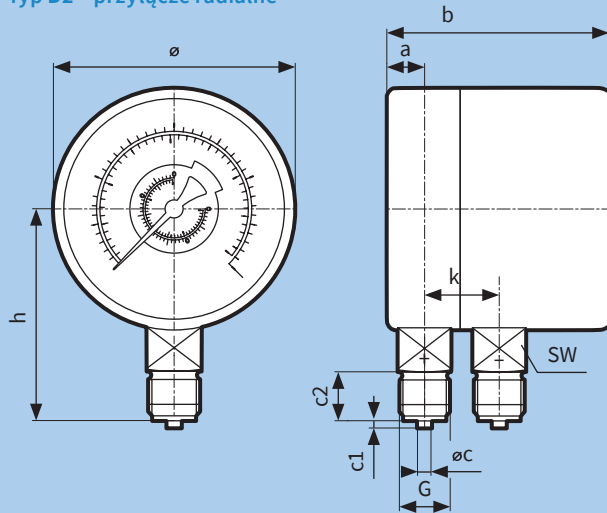
wartość ciśnienia p2 – „minus”





WYMIARY [mm]

Typ D2 – przyłącze radialne



Rozmiar (ø)	a	b	øc	c1	c2	G	h	k	SW
100	15,6	84	6	3	20	G½B	86	32	22

TABELA CENOWA

Typ	RF 100 Dif, D201
Wykonanie	☛ - radialne
Średnica tarczy	100
Obudowa	metalowa, malowana na czarno
Element pomiarowy	rurka Bourdona, stop miedzi
Klasa dokładności	1,6
Przyłącze	G½B
	skala podwójna bar/mH ₂ O, oznaczenia czarne
Zakres wskazań	Art.-Nr Cena (Gr.Rab.)
0/0,6 bar	85 609 201
0/1 bar	85 610 201
0/1,6 bar	85 611 201
0/2,5 bar	85 612 201
0/4 bar	85 613 201
0/6 bar	85 614 201
0/10 bar	85 615 201
0/16 bar	85 616 201
0/25 bar	85 617 201
0/40 bar	85 618 201
0/60 bar	85 619 201

Ceny zostały podane w EURO – płatność w PLN według kursu sprzedaży NBP z tabeli C. Ceny nie zawierają podatku VAT

5a9