

Termometry gazowe FTh Ch chemiczne



ZASTOSOWANIE

Do precyzyjnego pomiaru temperatury mediów agresywnych we wszelkiego typu instalacjach, w których mogą również występować gwałtowne zmiany temperatury. Termometry gazowe **FTh Ch** bez kapilary montowane są np. przy użyciu tulei montażowej, bezpośrednio na instalacji. Wersje z kapilarą mogą być zamontowane przy użyciu uchwyty ściennego lub kotnierza do montażu panelowego.

DANE TECHNICZNE

Typ

D4

Średnica tarczy

100, 160

Sposób pomiaru

Gaz pod ciśnieniem

Klasa dokładności

1,0 wg PN-EN 13190

Zakresy wskazań

-20–60, 0–60, 0–120, 0–160, 0–200, 0–300, 0–400, 0–500°C

Dopuszczalne obciążenie (wg PN-EN 13190)

Pomiar ciągły: pełny zakres wskazań

Pomiar chwilowy: 110% pełnego zakresu wskazań

Ciśnienie pracy opcjonalnej tulei montażowej

max 10 bar (do 300°C) – powyżej 300°C należy wykorzystywać tylko przyłącza do instalacji bez tulei, montowane bezpośrednio na czujniku termometru, np. stałe przyłącze z gwintem zewnętrznym (☞ patrz tabela na stronie 289)

Ochronność obudowy

IP65 (wg PN-EN 60529)

BUDOWA

Czujnik i przyłącze

Czujnik ze stali nierdzewnej 321 długości 100 mm i \varnothing 10 mm, bez tulei montażowej

Czujnik i przyłącze w wersji z kapilarą

Kapilara ze stali nierdzewnej 321 długości 1 m, czujnik ze stali nierdzewnej 321 długości 100 mm i \varnothing 10 mm, bez tulei montażowej

Wykonanie

Aksjalne lub radialne

Skala

Aluminium, biała, oznaczenia czarne

Wskazówka

Aluminium, czarna

Korekta punktu zero

Z boku obudowy

Mechanizm

Mosiądz

Obudowa i pierścień montażowy

Stal nierdzewna 304

Szybka

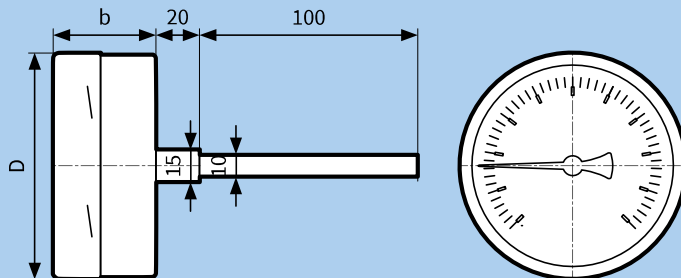
Szkló bezpieczne

6b1

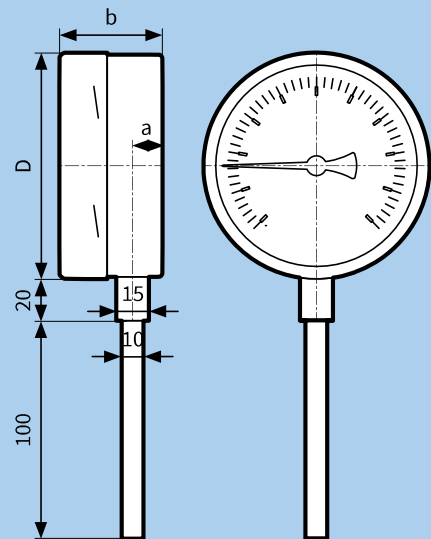


WYMIARY [mm]

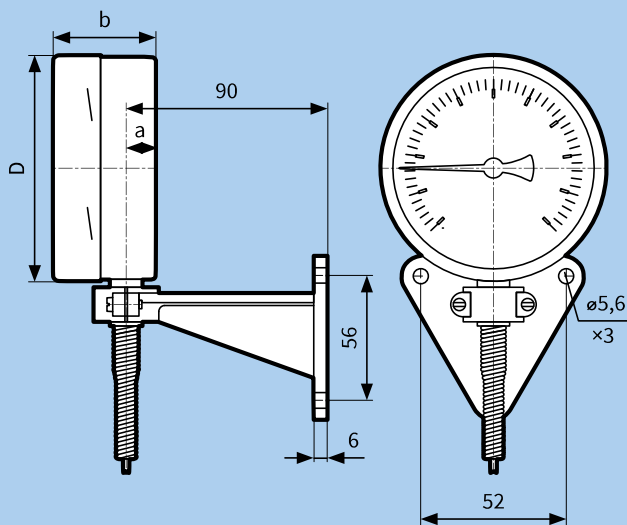
Przyłącze aksjalne



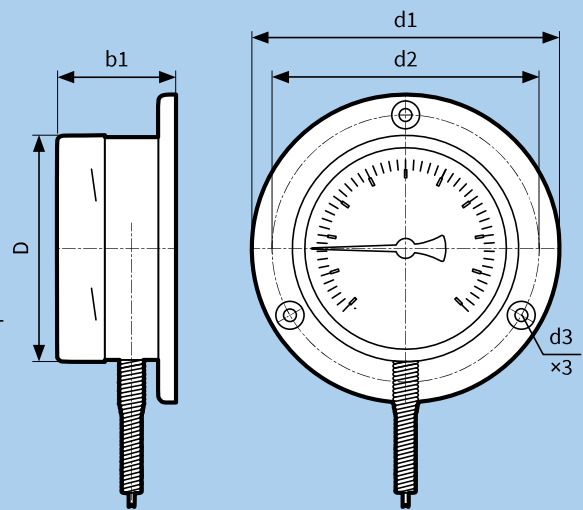
Przyłącze radialne



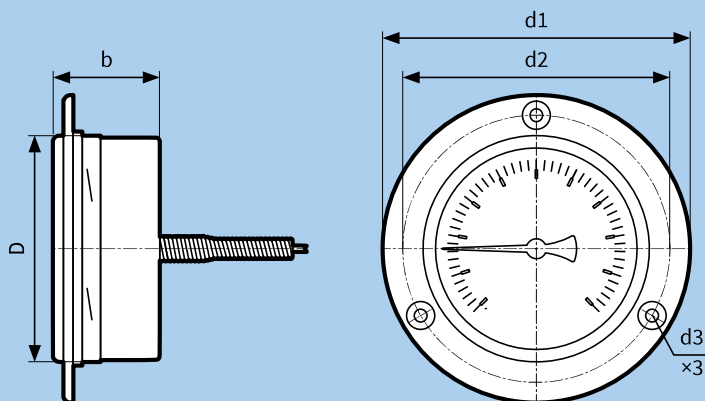
Wersja radialna z kapilarą i uchwytem ściennym



Wersja radialna z kapilarą i kołnierzem montażowym

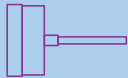
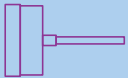




Wersja aksjalna z kapilarą i kołnierzem montażowym (montaż panelowy)



Rożmiar (ø)	a	b	b1	D	d1	d2	d3
100	13	45	51	101	132	116	5,5
160	13	45	51	161	196	178	6

Termometry gazowe FTh Ch chemiczne
TABELA CENOWA

Typ	FTh 100 Ch D412	FTh 160 Ch D412	FTh 100 Ch D402	FTh 160 Ch D402
Wykonanie				
Średnica tarczy	100	160	100	160
Obudowa	Stal nierdzewna 304 z pierścieniem montażowym, szybka ze szkła bezpiecznego			
Czujnik	Stal nierdzewna 321, 100×10 mm			
Przyłącze	Gładkie (bez tulei montażowej)			
Wypełnienie	Gaz pod ciśnieniem			
Klasa dokładności	Klasa 1,0 wg PN-EN 13190			
Zakres wskazań	-20-60°C			
Art.-Nr Cena (Gr.Rab.)	64 341 412	64 343 412	64 341 402	64 343 402
Zakres wskazań	0-60°C			
Art.-Nr Cena (Gr.Rab.)	64 361 412	64 363 412	64 361 402	64 363 402
Zakres wskazań	0-120°C			
Art.-Nr Cena (Gr.Rab.)	64 373 412	64 375 412	64 373 402	64 375 402
Zakres wskazań	0-160°C			
Art.-Nr Cena (Gr.Rab.)	64 377 412	64 379 412	64 377 402	64 379 402
Zakres wskazań	0-200°C			
Art.-Nr Cena (Gr.Rab.)	64 381 412	64 383 412	64 381 402	64 383 402
Zakres wskazań	0-300°C			
Art.-Nr Cena (Gr.Rab.)	64 389 412	64 391 412	64 389 402	64 391 402
Zakres wskazań	0-400°C			
Art.-Nr Cena (Gr.Rab.)	64 397 412	64 399 412	64 397 402	64 399 402
Zakres wskazań	0-500°C			
Art.-Nr Cena (Gr.Rab.)	64 401 412	64 403 412	64 401 402	64 403 402

Ceny zostały podane w EURO – płatność w PLN według kursu sprzedaży NBP z tabeli C. Ceny nie zawierają podatku VAT



TABELA CENOWA

Typ	FTh 100 Ch D442	FTh 160 Ch D442	FTh 100 Ch D472	FTh 160 Ch D472	FTh 100 Ch D432	FTh 160 Ch D432
Wykonanie						
Średnica tarczy	100	160	100	160	100	160
Obudowa	Stal nierdzewna 304 z pierścieniem montażowym, szybka ze szkła bezpiecznego					
Czujnik	Stal nierdzewna 321, 100×10 mm					
Przyłącze	Gładkie (bez tulei montażowej)					
Wypełnienie	Gaz pod ciśnieniem					
Kapilara	Stal nierdzewna 321, długość 1 m					
Montaż	Uchwyt ścienny		Kołnierz		Kołnierz do montażu panelowego	
Klasa dokładności	Klasa 1,0 wg PN-EN 13190					
Zakres wskazań	-20-60°C					
Art.-Nr Cena (Gr.Rab.)	64 341 442	64 343 442	64 341 472	64 343 472	64 341 432	64 343 432
Zakres wskazań	0-60°C					
Art.-Nr Cena (Gr.Rab.)	64 361 442	64 363 442	64 361 472	64 363 472	64 361 432	64 363 432
Zakres wskazań	0-120°C					
Art.-Nr Cena (Gr.Rab.)	64 373 442	64 375 442	64 373 472 258,00 € (D)	64 375 472	64 373 432 260,00 € (D)	64 375 432
Zakres wskazań	0-160°C					
Art.-Nr Cena (Gr.Rab.)	64 377 442	64 379 442	64 377 472	64 379 472	64 377 432	64 379 432
Zakres wskazań	0-200°C					
Art.-Nr Cena (Gr.Rab.)	64 381 442	64 383 442	64 381 472	64 383 472	64 381 432	64 383 432
Zakres wskazań	0-300°C					
Art.-Nr Cena (Gr.Rab.)	64 389 442	64 391 442	64 389 472	64 391 472	64 389 432	64 391 432
Zakres wskazań	0-400°C					
Art.-Nr Cena (Gr.Rab.)	64 397 442	64 399 442	64 397 472	64 399 472	64 397 432	64 399 432
Zakres wskazań	0-500°C					
Art.-Nr Cena (Gr.Rab.)	64 401 442	64 403 442	64 401 472	64 403 472	64 401 432	64 403 432

Ceny zostały podane w EURO – płatność w PLN według kursu sprzedaży NBP z tabeli C. Ceny nie zawierają podatku VAT