

Instrukcja eksploatacji



System detekcji wycieku z zaworem odcinającym

WaterControl 01

Typ: G1
Typ: G $\frac{3}{4}$
Typ: G1 $\frac{1}{4}$
Typ: G1 $\frac{1}{2}$

Copyright 2022 AFRISO-EURO-INDEX GmbH. Wszystkie prawa zastrzeżone.



Lindenstraße 20
74363 Güglingen
telefon +49 7135 102-0
serwis +49 7135 102-211
telefaks +49 7135 102-147
info@afriso.com
www.afriso.com

1 Objąśnienia do niniejszej instrukcji eksploatacji

Niniejsza instrukcja eksploatacji opisuje system detekcji wycieku z zaworem odcinającym WaterControl 01 (poniżej zwany także „produktem“). Niniejsza instrukcja eksploatacji jest częścią produktu.

- Produkt wolno użytkować dopiero po całkowitym przeczytaniu i pełnym zrozumieniu instrukcji eksploatacji.
- Należy upewnić się, że instrukcja eksploatacji jest dostępna w każdej chwili podczas prac wykonywanych przy produkcji oraz z jego pomocą.
- Należy przekazać instrukcję eksploatacji oraz wszystkie dokumenty należące do produktu wszystkim użytkownikom produktu.
- W razie wystąpienia opinii, że instrukcja eksploatacji zawiera błędy, sprzeczności lub niejasności, należy skontaktować się z producentem przed oddaniem produktu do użytkowania.

Niniejsza instrukcja eksploatacji jest chroniona prawem autorskim, wobec czego wolno ją stosować wyłącznie w ramach obowiązującego prawa. Zmiany zastrzeżone.

Producent nie przejmuje żadnej odpowiedzialności lub gwarancji za uszkodzenia lub ich konsekwencje wynikające z nieprzestrzegania niniejszej instrukcji eksploatacji oraz przepisów, warunków i norm obowiązujących w miejscu użytkowania produktu.

2 Informacje na temat bezpieczeństwa

2.1 Wskazówki ostrzegawcze i klasy zagrożenia

Niniejsza instrukcja eksploatacji zawiera wskazówki ostrzegawcze zwracające uwagę na potencjalne zagrożenia oraz ryzyka. Poza zaleceniami zawartymi w niniejszej instrukcji eksploatacji trzeba przestrzegać wszystkich warunków, norm oraz przepisów bezpieczeństwa obowiązujących w miejscu użytkowania produktu. Przed zastosowaniem produktu należy upewnić się, że wszystkie warunki, normy oraz przepisy bezpieczeństwa są użytkownikowi znane i przestrzegane.

Wskazówki ostrzegawcze są oznakowane w niniejszej instrukcji eksploatacji za pomocą symboli ostrzegawczych oraz haseł ostrzegawczych. Wskazówki ostrzegawcze są podzielone na różne klasy zagrożenia w zależności od stopnia ciężkości sytuacji zagrożenia.



NIEBEZPIECZEŃSTWO

NIEBEZPIECZEŃSTWO zwraca uwagę na bezpośrednio występującą niebezpieczną sytuację, która w przypadku nieprzestrzegania spowoduje niechybnie ciężki lub śmiertelny wypadek.

WSKAZÓWKA

WSKAZÓWKA zwraca uwagę na ewentualnie niebezpieczną sytuację, która w przypadku nieprzestrzegania może spowodować powstanie szkód materialnych.

W niniejszej instrukcji eksploatacji stosowane są dodatkowo następujące symbole:



To jest ogólny symbol ostrzegawczy. Wskazuje on na występowanie niebezpieczeństwa obrażeń oraz szkód materialnych. Należy przestrzegać wszystkich wskazówek opisanych w powiązaniu z tym symbolem ostrzegawczym w celu uniknięcia wypadków ze skutkiem śmiertelnym, obrażeń oraz szkód materialnych.



Ten symbol ostrzega przed niebezpiecznym napięciem elektrycznym. O ile symbol ten pojawia się we wskazówce ostrzegawczej, zachodzi niebezpieczeństwo porażenia prądem elektrycznym.

2.2 Stosowanie zgodne z przeznaczeniem

Ten produkt przeznaczony jest wyłącznie do ręcznego oraz do bezprzewodowego zamykania i otwierania przewodów wodnych w budynkach.

Inny rodzaj zastosowania nie jest zgodny z przeznaczeniem i powoduje powstawanie zagrożeń.

Przed zastosowaniem produktu należy upewnić się, że produkt nadaje się do przewidzianego przez użytkownika rodzaju zastosowania. W tym celu trzeba uwzględnić co najmniej następujące wymagania:

- wszystkie warunki, normy oraz przepisy bezpieczeństwa obowiązujące w miejscu użytkowania produktu,
- wszystkie warunki i dane przewidziane w specyfikacji produktu,
- warunki przewidziane dla planowanego przez użytkownika zastosowania.

Ponadto należy przeprowadzić według uznanej procedury ocenę ryzyka w odniesieniu do konkretnego zastosowania przewidzianego przez użytkownika oraz podjąć wszelkie odpowiednie działania na rzecz bezpieczeństwa zgodnie z wynikami procedury oceny ryzyka. Należy też przy tym uwzględnić możliwe konsekwencje wynikające z zabudowy lub integracji produktu w systemie lub instalacji.

Podczas użytkowania produktu wszystkie prace należy przeprowadzać wyłącznie w warunkach wyszczególnionych w instrukcji eksploatacji oraz na tabliczce znamionowej, w ramach danych technicznych zawartych w specyfikacji oraz w zgodzie ze wszystkimi warunkami, normami i przepisami bezpieczeństwa obowiązującymi w miejscu użytkowania produktu.

2.3 Przewidywalne błędne stosowanie

Produktu nie wolno stosować w szczególności w następujących przypadkach i do następujących celów:

- w otoczeniu zagrożonym wybuchem;
 - w razie eksploatacji w strefach zagrożonych wybuchem iskrzenie może doprowadzić do wyfuknięcia, pożaru lub eksplozji,
- do innych cieczy poza wodą,
- w układach przed instalacjami przeciwpożarowymi (systemami zraszania),
- w temperaturach otoczenia poniżej 0 °C w przypadku kulowego zaworu odcinającego,
- w temperaturach otoczenia poniżej -5 C° w przypadku siłownika zaworu i sygnalizatora,
- w powiązaniu z produktami, które służą bezpośrednio lub pośrednio do celów związanych z zabezpieczeniem zdrowia lub życia człowieka albo których eksploatacja może powodować zagrożenia dla człowieka, zwierzęcia lub dóbr materialnych,

2.4 Kwalifikacje personelu

Czynności montażu, uruchamiania, konserwacji i wyłączenia z eksploatacji mogą wykonywać wyłącznie wykwalifikowani pracownicy, którzy zapoznali się z niniejszą instrukcją eksploatacji oraz ze wszystkimi dokumentami należącymi do produktu i zrozumieli ich treść.

Ze względu na swoje wykształcenie zawodowe, wiedzę i doświadczenia pracownicy wykwalifikowani muszą być w stanie przewidzieć i rozpoznać możliwe zagrożenia, które mogą powstawać z tytułu użytkowania produktu.

Pracownikom wykwalifikowanym muszą być znane wszystkie obowiązujące warunki, normy i przepisy bezpieczeństwa, których należy przestrzegać podczas czynności wykonywanych przy produkcie oraz z jego pomocą.

2.5 Osobiste wyposażenie ochronne

Należy zawsze stosować wymagane osobiste wyposażenie ochronne. Podczas czynności wykonywanych przy produkcie oraz z jego pomocą należy także uwzględnić, że w miejscu użytkowania mogą występować zagrożenia, których źródłem nie jest bezpośrednio sam produkt.

2.6 Modyfikacje produktu

Przy produkcie oraz z jego pomocą należy wykonywać wyłącznie takie czynności, które są opisane w niniejszej instrukcji eksploatacji. Nie wolno wprowadzać zmian, które nie są opisane w niniejszej instrukcji eksploatacji.

3 Transport i składowanie

Niewłaściwy transport i składowanie mogą spowodować uszkodzenie produktu.

WSKAZÓWKA

NIEWŁAŚCIWA OBSŁUGA

- Należy upewnić się, że podczas transportu i składowania produktu dotrzymywane są warunki otoczenia wyszczególnione w specyfikacji.
- Do celów transportowych należy wykorzystywać oryginalne opakowanie.
- Produkt należy przechowywać wyłącznie w suchym i czystym otoczeniu.
- Należy upewnić się, że podczas transportu i składowania produkt jest chroniony przed uderzeniami.

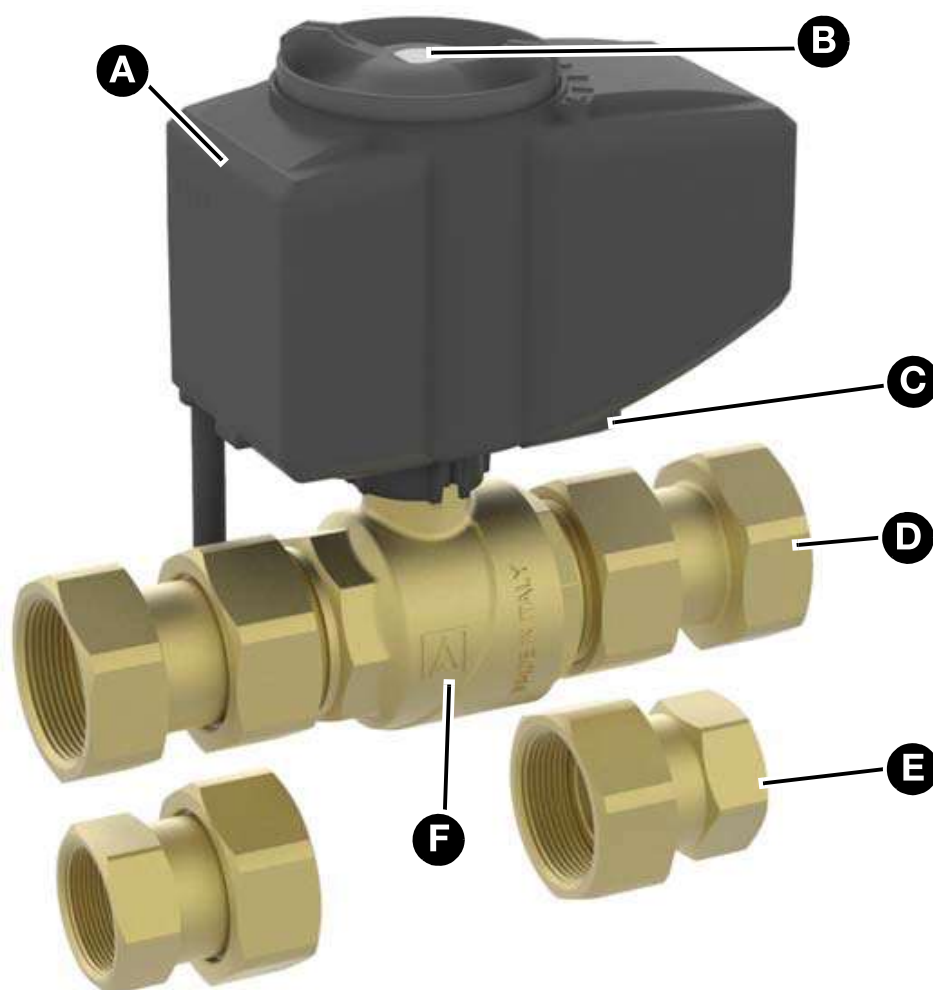
Nieprzestrzeganie niniejszych zaleceń może doprowadzić do powstania szkód materialnych.

4 Opis produktu

Produkt składa się z sygnalizatora i kulowego zaworu odcinającego z siłownikiem, do automatycznego zamykania przepływu.

Kulowy zawór odcinający składa się z mosiężnego zaworu kulowego oraz siłownika z pokrętkiem do ręcznego trybu eksploatacji. Sygnalizator jest wyposażony w moduł bezprzewodowy EnOcean®.

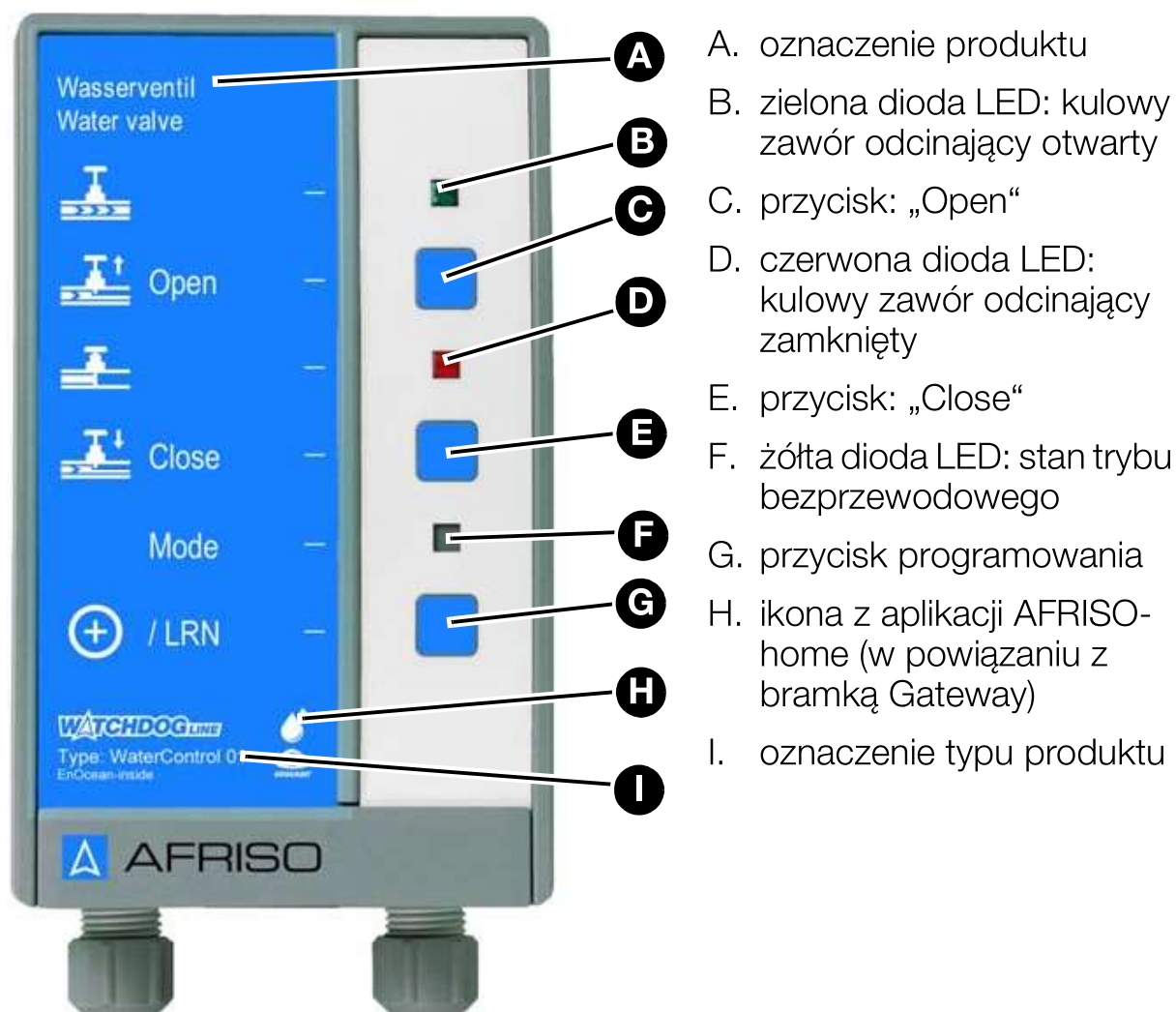
4.1 Poglądowa ilustracja kulowego zaworu odcinającego z siłownikiem



- A. siłownik
- B. pokrętło do ręcznego trybu eksploatacji
- C. zatrzask blokujący (służący do odłączania siłownika od zaworu kulowego)
- D. śrubunek G1
- E. śrubunek G $\frac{3}{4}$
- F. mosiężny zawór kulowy G1

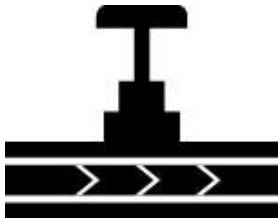
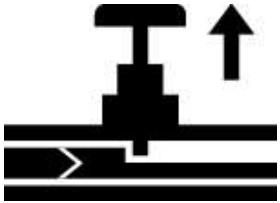

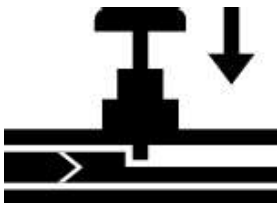

4.2 Sygnalizator

Wykonana z tworzywa sztucznego i odporna na uderzenia obudowa sygnalizatora zawiera wskaźniki i elementy obsługi oraz elektroniczny układ sterowania.

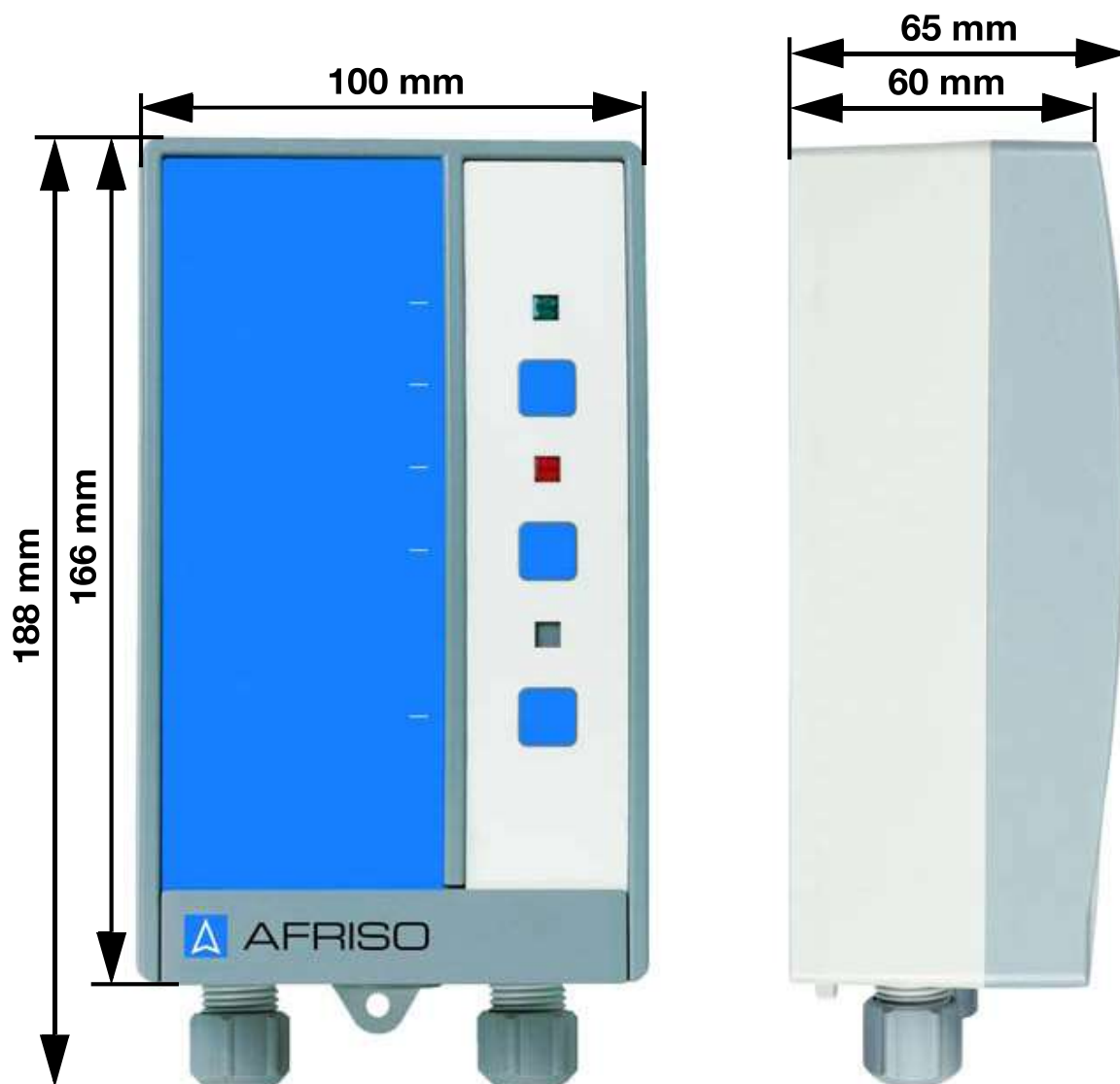


Ilustracja 1: Sygnalizator

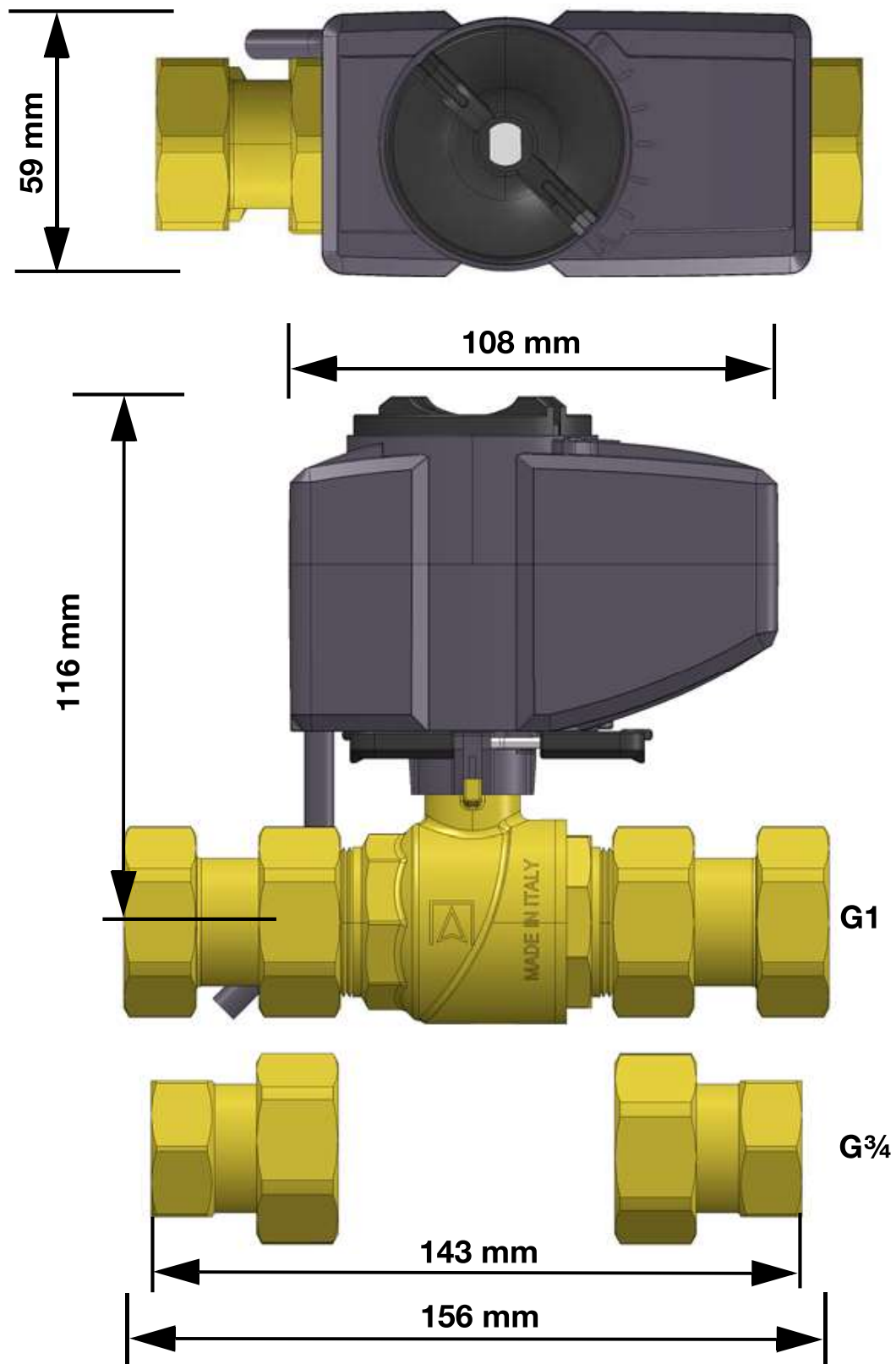
4.3 Piktogramy

Symbol	Znaczenie/funkcja
	Wskaźnik Kulowy zawór odcinający otwarty. Zielona dioda LED po prawej stronie symbolu sygnalizuje, że kulowy zawór odcinający jest otwarty.
	Przycisk Ten przycisk inicjuje otwarcie kulowego zaworu odcinającego.
	Wskaźnik Kulowy zawór odcinający zamknięty. Czerwona dioda LED po prawej stronie symbolu sygnalizuje, że kulowy zawór odcinający jest zamknięty.
	Przycisk Ten przycisk inicjuje zamknięcie kulowego zaworu odcinającego.
	Przycisk Ten przycisk steruje dodawaniem i usuwaniem urządzeń.

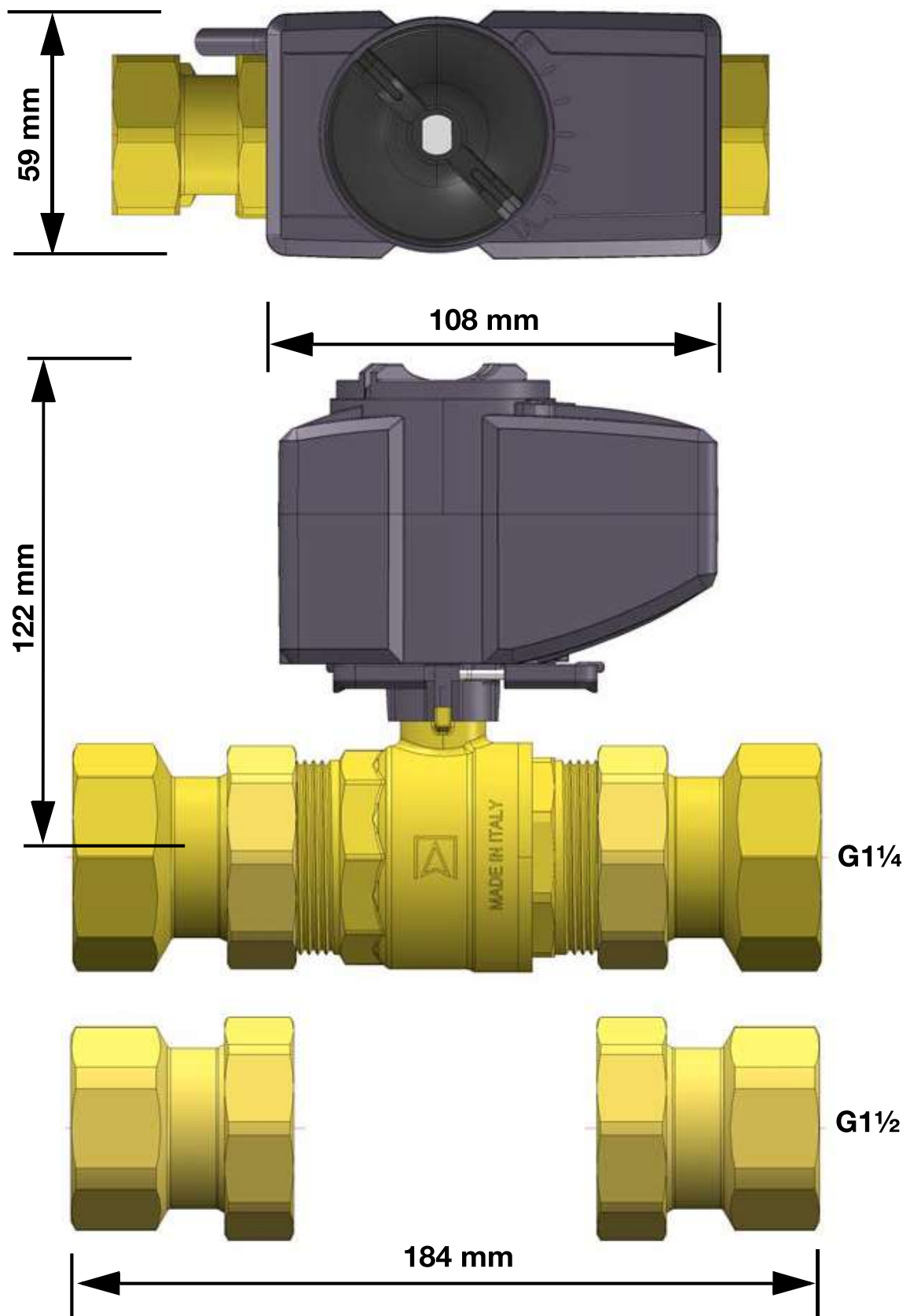
4.4 Wymiary



Ilustracja 2: Wymiary sygnalizatora



Ilustracja 3: Wymiary kulowego zaworu odcinającego G1 ze śrubunkami G³/₄ i G1



Ilustracja 4: Wymiary kulowego zaworu odcinającego G1½ ze śrubunkami G1¼ i G1½

4.5 Działanie

Produkt służy do zamykania i otwierania przewodów wodnych. Razem z dodatkowo zainstalowanymi czujnikami wody produkt może monitorować ubytki wody powstające wskutek wycieku, które mogą przykładowo wystąpić w takich urządzeniach jak pralki i zmywarki, krany lub przewody wodne. Po wykryciu wody przez jeden z czujników kulowy zawór odcinający produktu blokuje przepływ wody w przewodzie. Bramka AFRISOhome Gateway umożliwia automatyczne wysyłanie komunikatów po zmianie stanu kulowego zaworu odcinającego.

4.6 Dopuszczenia, certyfikaty, deklaracje

Produkt jest zgodny z:

- dyrektywą unijną dotyczącą kompatybilności elektromagnetycznej (2014/30/UE),
- dyrektywą unijną dotyczącą sprzętu elektrycznego przewidzianego do stosowania w określonych granicach napięcia (2014/35/UE),
- dyrektywą unijną dotyczącą udostępniania na rynku urządzeń radiowych (RED) 2014/53/UE,
- dyrektywą unijną dotyczącą ograniczenia stosowania niektórych niebezpiecznych substancji w sprzęcie elektrycznym i elektronicznym (2011/65/UE).

4.7 Dane techniczne

4.7.1 Sygnalizator

Parametr	Wartość
Dane ogólne	
wymiary sygnalizatora (szerokość x wysokość x głębokość)	100 x 188 x 65 mm
waga	430 g
długość przewodu sieciowego	1,5 m
materiał korpusu	poliwęglan PC / kopolimer akryloni- trylo-butadieno-styrenowy ABS
temperatura mięknięcia	100 °C
Warunki otoczenia	
temperatura otoczenia podczas pracy	-5 ... 55 °C
temperatura otoczenia podczas maga- zynowania	-10 ... 60 °C
Dane elektryczne	
napięcia zasilania	100 ... 240 V AC, ±10 %, 50 ... 60 Hz
moc nominalna	siłownik zatrzymany < 2 VA siłownik w ruchu < 5 VA
klasa ochronności (EN 60730)	II
stopień ochrony (EN 60529)	IP 40
rodzaj mocowania trwale podłączonych przewodów (EN 60730-1)	typ M
tryb działania	typ 1
stopień zanieczyszczenia (EN 60730-1)	PD II
obliczeniowe napięcie udarowe	2500 V

Parametr	Wartość
Technologia bezprzewodowa EnOcean®	
częstotliwość	868,3 MHz
moc nadawcza	maksymalnie 10 mW
zasięg	patrz rozdział "Informacje o technologii bezprzewodowej EnOcean®"
EnOcean® Equipment Profile (EEP)	D2-A0-01

4.7.2 Kulowy zawór odcinający

Parametr	Wartość			
	G ^{3/4}	G1	G1 ^{1/4}	G1 ^{1/2}
Dane ogólne				
średnica przyłączy	2 x G ^{3/4}	2 x G1	2 x G1 ^{1/4}	2 x G1 ^{1/2}
waga	1,2 kg	1,3 kg	1,9 kg	2,0 kg
czas odcięcia w sekundach	< 5	< 5	< 5	< 5
materiał zaworu kulowego	mosiądz			
wymiary siłownika elektrycznego (szerokość x wysokość x głębokość)	108 x 188 x 59 mm			
długość przewodu łączącego	1 m			
Warunki otoczenia				
temperatura otoczenia podczas pracy	0 ... 50 °C			
temperatura otoczenia podczas magazynowania	-20 ... 70 °C			
temperatura otoczenia medium	4 ... 80 °C			
Względna wilgotność powietrza	80 %			
Dane elektryczne				
napięcia zasilania	24 V DC			
klasa ochronności (EN 60730)	III			
stopień ochrony (EN 60529)	IP 40			

5 Montaż

WSKAZÓWKA

BRAK DOPŁYWU WODY

Produkt odcina dopływ wody w odpowiednim przewodzie wodociągowym. Odbiorcy, którzy są uzależnieni od nieprzerwanych dostaw wody, mogą doznać szkód przez przerwanie dopływu wody.

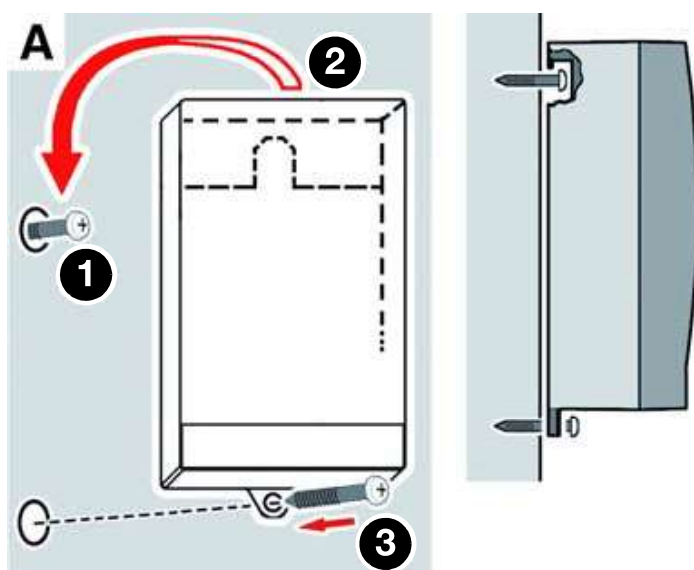
- Należy upewnić się, że do odcinanego przewodu są podłączeni tylko tacy odbiorcy, którzy nie mogą doznać szkód z powodu przerwania dopływu wody.

Nieprzestrzeganie niniejszych zaleceń może doprowadzić do powstania szkód materialnych.

- ⇒ Należy upewnić się, że są dotrzymywane dopuszczalne warunki otoczenia.
- ⇒ Przed zamontowaniem kulowego zaworu odcinającego należy upewnić się, że armatura odcinająca przewód wodociągowy jest zamknięta, a wodociąg jest opróżniony.

5.1 Montaż sygnalizatora

- ⇒ Należy upewnić się, że sygnalizator będzie zamontowany w pomieszczeniach wewnętrznych na płaskiej, stabilnej i suchej ścianie.
- ⇒ Należy upewnić się, że sygnalizator jest dostępny i widoczny o każdej porze.
- ⇒ Należy upewnić się, że sygnalizator jest zabezpieczony przed zalaniem oraz działaniem wody rozpryskowej.

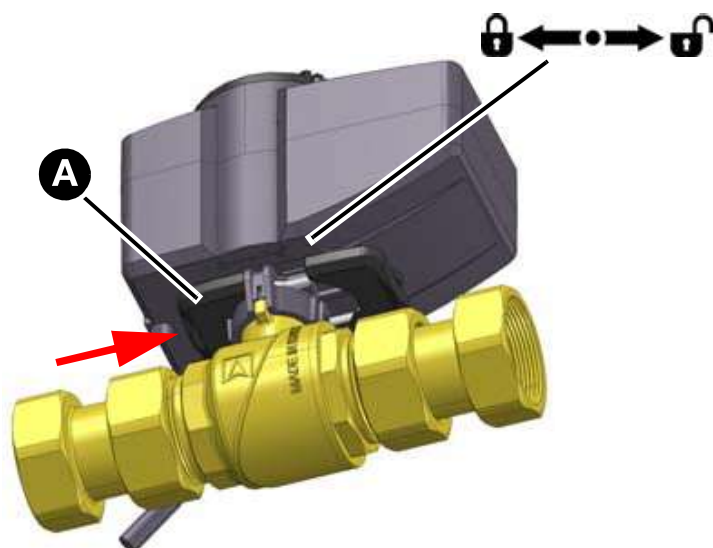


- Zamocować śrubę w ścianie.
- Zawiesić sygnalizator.
- Przymocować sygnalizator do ściany śrubą przy wykorzystaniu dolnej wypustki.

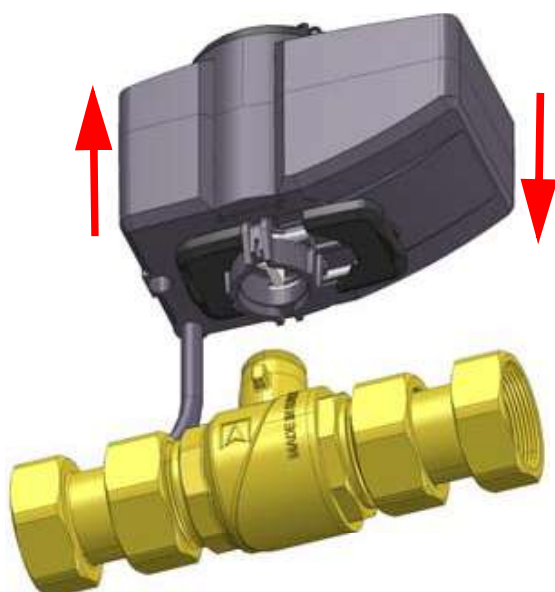
5.2 Montaż kulowego zaworu odcinającego

Kulowy zawór odcinający jest fabrycznie podłączony do sygnalizatora.

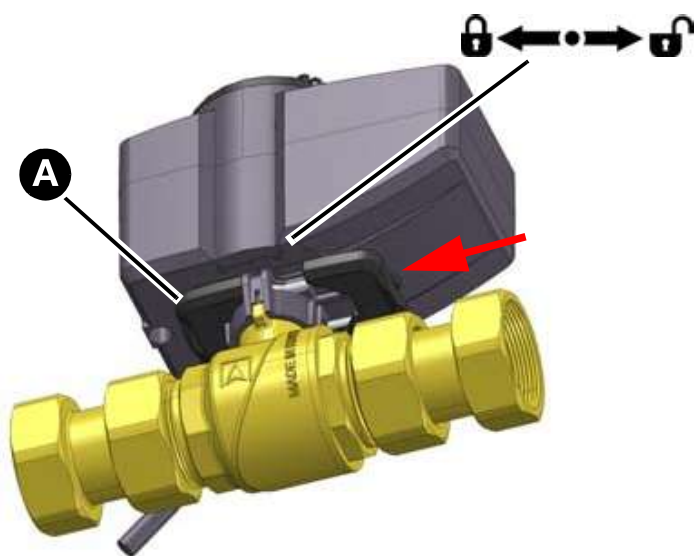
Z reguły kulowy zawór odcinający jest wyposażony w zamontowany siłownik. Siłownik można przejściowo zdemontować z mosiężnego zaworu kulowego, jeśli przeszkadza on podczas czynności montażowych:



1. Przesunąć zatrzask mocujący (A) na pozycję „zamek otwarty“.

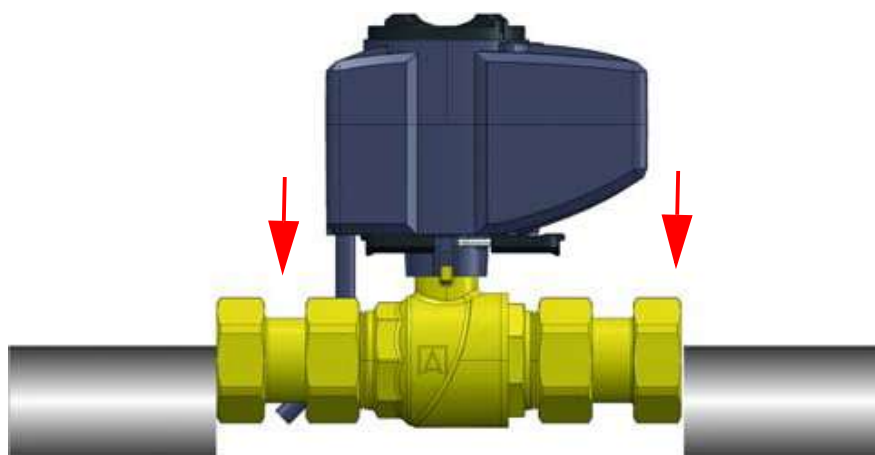


2. Zdjąć siłownik.
3. Zamontować mosiężny zawór kulowy.
4. Nasunąć siłownik na mosiężny zawór kulowy.



5. Przesunąć zatrzask mocujący (A) z powrotem na pozycję „zamek zamknięty“.

1. Zamontować kulowy zawór odcinający.



2. Dociągnąć śrubunki podanym momentem dociągającym.
 - G $\frac{3}{4}$ i G1 = 60 Nm
 - G1 $\frac{1}{4}$ i G1 $\frac{1}{2}$ = 80 Nm
3. Ponownie otworzyć armaturę odcinającą przewodu.
4. Skontrolować szczelność przewodu.

5.3 Przyłącze elektryczne



NIEBEZPIECZEŃSTWO

PORAŻENIE PRĄDEM ELEKTRYCZNYM

- Należy upewnić się, że rodzaj instalacji elektrycznej nie zmniejsza zakresu ochrony przed porażeniem prądem elektrycznym (klasa ochronności, izolacja ochronna).

Nieprzestrzeganie niniejszych zaleceń prowadzi do śmierci lub poważnych obrażeń.



NIEBEZPIECZEŃSTWO

PORAŻENIE PRĄDEM ELEKTRYCZNYM PRZEZ ELEMENTY ZNAJDUJĄCE SIĘ POD NAPIĘCIEM

- Przed rozpoczęciem prac odłączyć napięcie sieciowe i zabezpieczyć urządzenie przed ponownym włączeniem napięcia.
- Należy upewnić się, że przedmioty lub media przewodzące energię elektryczną nie stanowią zagrożenia.

Nieprzestrzeganie niniejszych zaleceń prowadzi do śmierci lub poważnych obrażeń.

Kulowy zawór odcinający jest podłączony na stałe do sygnalizatora. Nie wolno przedłużać ani skracać przewodu łączącego sygnalizator z kulowym zaworem odcinającym.

Sygnalizator jest wyposażony w trwale podłączony przewód sieciowy z płaską wtyczką.

- Wtyczkę sieciową sygnalizatora podłączyć do odpowiedniego gniazdka wtykowego z zestykiem ochronnym (uziemiającym).

6 Uruchamianie

Do produktu można podłączać następujące urządzenia:

- bramkę AFRISOhome Gateway,
- 20 WaterSensor con,
- 10 WaterSensor eco,
- 10 przełączników bezprzewodowych.

6.1 Podłączanie urządzeń programowalnych do produktu

Procedura programowania (w standardzie bezprzewodowym EnOcean) jest opisana w instrukcji eksploatacji odnośnego urządzenia.

- ⇒ Należy upewnić się, że sygnalizator jest prawidłowo podłączony do zasilania elektrycznego (patrz rozdział "Przyłącze elektryczne").
- ⇒ Należy upewnić się, że sygnał modułu bezprzewodowego EnOcean dociera z sygnalizatora do urządzenia wymagającego zaprogramowania lub że urządzenie to znajduje się w pobliżu sygnalizatora.

6.1.1 Połączenie produktu z czujnikiem wody / przełącznikiem bezprzewodowym

1. Włączyć napięcie sieciowe.
 - Zielona dioda LED świeci się.
2. Wcisnąć dolny przycisk na sygnalizatorze tak długo, aż żółta dioda LED zacznie migać.
3. Puścić dolny przycisk.
 - Sygnalizator znajduje się przez około 30 sekund w trybie programowania.
4. Wysłać komunikat programujący z urządzenia wymagającego zaprogramowania.
 - Żółta dioda LED świeci się przez około 4 sekundy.
 - Urządzenie wymagające zaprogramowania jest połączone z sygnalizatorem.
5. Powtórzyć procedurę (punkt 2 i 3) dla każdego urządzenia wymagającego zaprogramowania.

W przypadku powtórnego połączenia urządzenia połączenie z tym urządzeniem zostanie skasowane (patrz rozdział "Kasowanie połączenia produktu z zaprogramowanymi urządzeniami").

Po osiągnięciu maksymalnej liczby programowalnych urządzeń żółta dioda LED miga przez około cztery sekundy.

6. Umieścić czujniki wody w miejscach ustawienia i sprawdzić ich działanie (patrz "Kontrola działania czujników wody").

6.1.2 Połączenie produktu z bramką AFRISOhome Gateway

Procedura uzyskiwania połączenia jest opisana w instrukcji eksploatacji bramki sieciowej AFRISOhome Gateway lub aplikacji.

- ⇒ Należy upewnić się, że sygnalizator jest prawidłowo podłączony do zasilania elektrycznego (patrz rozdział "Przyłącze elektryczne").
 - ⇒ Należy upewnić się, że sygnał modułu bezprzewodowego EnOcean dociera z sygnalizatora do bramki sieciowej AFRISOhome Gateway lub że bramka AFRISOhome Gateway znajduje się w pobliżu sygnalizatora.
 - ⇒ Należy upewnić się, że bramka sieciowa AFRISOhome Gateway znajduje się w „trybie programowania“.
1. Włączyć napięcie sieciowe.
 - Zielona dioda LED świeci się.
 2. Wcisnąć dolny przycisk na sygnalizatorze (przez około pół sekundy).
 3. Puścić przycisk.
 - Żółta dioda LED zapala się krótko.
 - Sygnalizator nadaje komunikat programujący (LRNTEL).
 - Sygnalizator jest połączony z bramką sieciową AFRISOhome Gateway.

6.1.3 Kasowanie połączenia produktu z zaprogramowanymi urządzeniami

Kasowanie połączenia z urządzeniami zaprogramowanymi pojedynczo

Połączenie z zaprogramowanym urządzeniem zostaje w produkcie skasowane w przypadku utworzenia ponownego połączenia z tym urządzeniem.

Po skutecznym skasowaniu połączenia z zaprogramowanym urządzeniem gaśnie żółta dioda LED na sygnalizatorze.

Kasowanie połączeń ze wszystkimi zaprogramowanymi urządzeniami (fabryczny reset)

1. Wcisnąć dolny przycisk na sygnalizatorze tak długo, aż żółta dioda LED zacznie szybko migać w formie krótkich impulsów.
 - Połączenia ze wszystkimi zaprogramowanymi urządzeniami zostały skasowane.

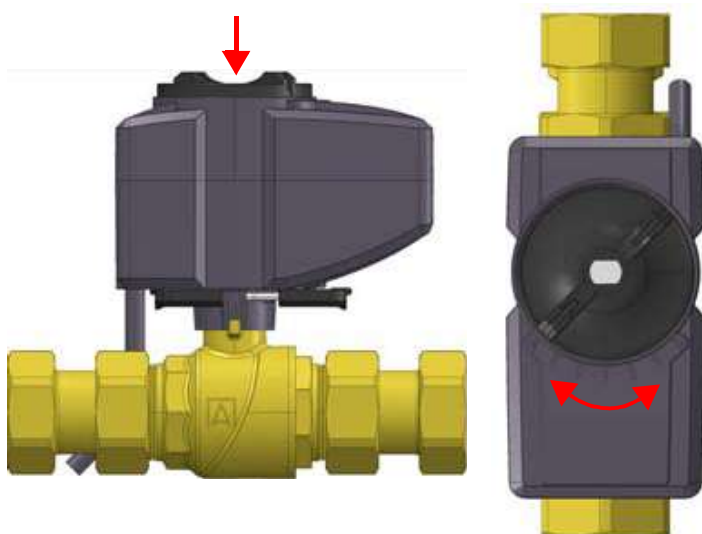
6.2 Uruchamianie produktu

- ⇒ Należy upewnić się, że produkt został prawidłowo zamontowany i podłączony do zasilania elektrycznego.
1. Wtyczkę sieciową sygnalizatora podłączyć do odpowiedniego gniazdka wtykowego z zestykiem ochronnym (uziemiającym).
 - Zielona dioda LED świeci się, gdy kulowy zawór odcinający jest otwarty.
 - Czerwona dioda LED świeci się, gdy kulowy zawór odcinający jest zamknięty.

7 Eksploatacja

W stanie normalnej pracy świeci się na sygnalizatorze zielona dioda LED. Po wykryciu wody przez jeden z czujników kulowy zawór odcinający produktu blokuje przepływ wody w przewodzie, a na sygnalizatorze świeci się czerwona dioda LED. Sygnalizator wysyła komunikat do bramki sieciowej AFRISOhome Gateway, gdy kulowy zawór odcinający zmienia swój stan. Użytkownik końcowy otrzymuje za pośrednictwem aplikacji AFRISO komunikat, że wykryta została woda.

7.1 Ręczne otwieranie/zamykanie kulowego zaworu odcinającego



1. Przycisnąć pokrętko w kierunku dolnym.
2. Obrócić pokrętko na pozycję „A” w celu zamknięcia kulowego zaworu odcinającego.
3. Obrócić pokrętko na pozycję „B” w celu otwarcia kulowego zaworu odcinającego.

7.2 Otwieranie/zamykanie kulowego zaworu odcinającego za pośrednictwem sygnalizatora



1. Przytrzymać środkowy przycisk (Close) w stanie wciśniętym aż do zaświecenia się czerwonej diody LED.
- Kulowy zawór odcinający jest zamknięty.



2. Przytrzymać górny przycisk (Open) w stanie wciśniętym aż do zaświecenia się zielonej diody LED.
- Kulowy zawór odcinający jest otwarty.

7.3 Zamykanie kulowego zaworu odcinającego za pośrednictwem czujników wody

Za pośrednictwem czujników wody możliwe jest jedynie zamknięcie kulowego zaworu odcinającego. Gdy do sygnalizatora dojdzie komunikat o detekcji wody, kulowy zawór odcinający spowoduje zamknięcie dopływu wody. Na sygnalizatorze świeci się czerwona dioda LED.

Należy usunąć przyczynę wycieku przed ponownym otwarciem kulowego zaworu odcinającego (patrz rozdział "Otwieranie/zamykanie kulowego zaworu odcinającego za pośrednictwem sygnalizatora").

7.3.1 Kontrola działania czujników wody

WaterSensor eco

⇒ Należy upewnić się, że kulowy zawór odcinający jest otwarty.
- Zielona dioda LED świeci się.

1. W układzie WaterSensor eco wcisnąć raz tłoczek, a następnie puścić go.
2. Sprawdzić, czy sygnalizator odebrał sygnał.
 - Świeci się czerwona dioda LED.
 - Kulowy zawór odcinający zamyka dopływ wody.

WaterSensor con

⇒ Należy upewnić się, że kulowy zawór odcinający jest otwarty.
- Świeci się zielona dioda LED.

1. Dotknąć spód układu WaterSensor con mokrym palcem.
2. Sprawdzić, czy sygnalizator odebrał sygnał.
 - Świeci się czerwona dioda LED.
 - Kulowy zawór odcinający zamyka dopływ wody.

7.4 Otwieranie/zamykanie kulowego zaworu odcinającego za pośrednictwem przełącznika bezprzewodowego

Za pośrednictwem przełącznika bezprzewodowego możliwe jest otwieranie i zamykanie kulowego zaworu odcinającego.

7.4.1 Kontrola działania przy pomocy przełącznika bezprzewodowego

1. Przycisnąć klawisz przełącznika bezprzewodowego.
 - Kulowy zawór odcinający otwiera i zamyka dopływ wody.
 - Na sygnalizatorze świeci się odnośna dioda LED.

8 Konserwacja

8.1 Okresy międzykonserwacyjne

Termin	Czynność
Co pół roku	Skontrolować bezprzewodowe połączenie wszystkich przycisków i czujników wody (patrz rozdział "Kontrola działania czujników wody" oraz "Kontrola działania przy pomocy przełącznika bezprzewodowego"). Skontrolować prawidłowe działanie kulowego zaworu odcinającego i silnika.

8.2 Czynności konserwacyjne

Osady odkładające się w przewodach wodnych mogą zablokować kulowy zawór odcinający.

1. Skontrolować prawidłowe działanie kulowego zaworu odcinającego przy pomocy pokrętki (patrz rozdział "Ręczne otwieranie/zamykanie kulowego zaworu odcinającego").

9 Usuwanie usterek

Usterki, których nie da się zlikwidować przy pomocy czynności opisanych w niniejszym rozdziale, może usuwać wyłącznie producent lub wykwalifikowani pracownicy.

Problem	Możliwa przyczyna	Usuwanie usterek
diody LED nie świecą się	brak napięcia zasilania	zapewnić napięcie zasilania
	kulowy zawór odcinający nie jest całkowicie otwarty lub zamknięty	otworzyć lub zamknąć całkowicie kulowy zawór odcinający
pozostałe zakłócenia	-	proszę skontaktować się z infolinią serwisową AFRISO

10 Wyłączenie z eksploatacji i utylizacja

Produkt należy utylizować zgodnie z obowiązującymi warunkami, normami oraz przepisami bezpieczeństwa.

Podzespołów elektronicznych nie wolno utylizować wraz z odpadami z gospodarstw domowych.



1. Odłączyć produkt od napięcia.
2. Wykonać demontaż produktu (patrz rozdział "Montaż sygnalizatora" oraz "Montaż kulowego zaworu odcinającego" w odwrotnej kolejności).
3. Produkt poddać utylizacji.

11 Zwrot

Przed zwrotną wysyłką produktu wymagany jest kontakt z producentem (service@afriiso.de).

12 Gwarancja

Informacje dotyczące gwarancji są dostępne w naszych Ogólnych Warunkach Handlowych w internecie pod adresem www.afriiso.com lub w umowie kupna.



13 Części zamienne i wyposażenie dodatkowe

WSKAZÓWKA**NIEWŁAŚCIWE CZĘŚCI**


- Należy stosować wyłącznie oryginalne części zamienne i wyposażenie dodatkowe producenta.

Nieprzestrzeganie niniejszego zalecenia może doprowadzić do powstania szkód materialnych.

Produkt

Nazwa artykułu	Numer artykułu	Ilustracja
System detekcji wycieku z zaworem odcinającym G $\frac{3}{4}$ WaterControl 01	42570	
System detekcji wycieku z zaworem odcinającym G1 WaterControl 01	42571	

Części zamienne i wyposażenie dodatkowe

Nazwa artykułu	Numer artykułu	Ilustracja
Kulowy zawór odcinający 24 V G $\frac{3}{4}$ i G1	42574	

14 Informacje o technologii bezprzewodowej EnOcean®

14.1 Zasięg sygnałów w standardzie bezprzewodowym EnOcean®

Dalsze informacje dotyczące planowania zasięgu systemu EnOcean® znajdują się na stronie internetowej www.enocean.com.

14.2 Dalsze informacje o systemach bezprzewodowych EnOcean®

Więcej informacji o planowaniu, instalowaniu i eksploatacji systemów bezprzewodowych EnOcean® zawiera strona internetowa www.enocean.com.

- standard bezprzewodowy
- technologia bezprzewodowa
- AN001
- AN102
- AN103
- AN201

14.3 Możliwości technologii EnOcean®

Informacje o zastosowaniach technologicznych systemu EnOcean® znajdują się w internecie na stronie www.afriso.com.

Zestaw filmów wideo na temat produktów AFRISO znajduje się na kanale YouTube firmy AFRISO.

15 Aneks

15.1 Deklaracja zgodności UE

		
Technik für Umweltschutz <small>Messen. Regeln. Überwachen.</small>		
EU - Konformitätserklärung		
<i>EU Declaration of Conformity / Déclaration EU de conformité / Declaración de conformidad CE / Declaração de conformidade CE / Deklaracja zgodności UE</i>		
	Formblatt FB 27 - 03	
Name und Anschrift des Herstellers: <u>AFRISO-EURO-INDEX GmbH, Lindenstraße 20, 74363 Güglingen</u> <i>Manufacturer / Fabricant / Fabricante / Nome e endereço do fabricante / Producent:</i>		
Erzeugnis:	<u>Funkgesteuertes Wasserventil</u>	
<i>Product / Produit / Producto / Produto / Produkt:</i>		
Typenbezeichnung:	<u>WaterControl 01</u>	
<i>Type / Type / Tipo / Tipo / Typ:</i>		
Betriebsdaten:	<u>100-240V AC; <5W, IP 40</u>	
<i>Techn. Details / Caractéristiques / Características / Detalhes técnicos / Dane techniczne:</i>		
Das bezeichnete Erzeugnis stimmt mit den Vorschriften folgender Europäischer Richtlinien überein: <i>The above mentioned product meets the requirements of the following European Directives: Le produit mentionné est conforme aux prescriptions des Directives Européennes suivantes: El producto indicado cumple con las prescripciones de las Directivas Europeas siguientes: O produto indicado cumpre com as prescrições das seguintes Diretivas Europeias: Wymieniony wyżej produkt spełnia wymagania następujących Dyrektyw Europejskich:</i>		
Elektromagnetische Verträglichkeit (2014/30/EU)		
<i>Directive Electromagnetic Compatibility / Directive compatibilité électromagnétique / Directiva compatibilidad electromagnética / Diretiva sobre compatibilidade eletromagnética / Dyrektywa kompatybilności elektromagnetycznej</i>		
<u>DIN EN 60730-1:2011 (erfüllt auch / meets also DIN EN 60730-1:2017)</u>		
Niederspannungsrichtlinie (2014/35/EU)		
<i>Low Voltage Directive / Directive basse tension / Directiva baja tensión / Diretiva sobre baixa tensão / Dyrektywa niskonapięciowa</i>		
<u>DIN EN 60730-1:2011 (erfüllt auch / meets also DIN EN 60730-1:2017)</u>		
Radio Equipment Directive, RED (2014/53/EU)		
<i>RED Directive / Directive RED / Directiva RED / Diretiva RED / Dyrektywa radiowa</i>		
<u>ETSI EN 301489-1 V2.2.3; ETSI EN 301489-3 V2.1.1; ETSI EN 300220-2 V3.1.1; EN 62479:2010</u>		
RoHS-Richtlinie (2011/65/EU)		
<i>RoHS Directive / Directive RoHS / Directiva RoHS / Diretiva RoHS / Dyrektywa RoHS</i>		
<u>EN IEC 63000:2018</u>		
Unterzeichner:	<u>Dr. Späth, Geschäftsführer Technik</u>	
<i>Signed / Signataire / Firmante / Assinado por / Podpisal:</i>	<i>Technical Director / Diretor Técnico / Dyrektor Techniczny</i>	
<u>12.01.2022</u>		
<i>Datum / Date / Fecha / Data</i>	<i>Unterschrift / Signature / Firma / Assinatura / Podpis</i>	
Version: 3 Index: 1	AFRISO-EURO-INDEX GmbH D-74363 Güglingen	Seite 1 von 1

Betriebsanleitung



Funkgesteuertes Wasserventil

WaterControl 01

Typ: G1
Typ: G $\frac{3}{4}$
Typ: G1 $\frac{1}{4}$
Typ: G1 $\frac{1}{2}$

Copyright 2022 AFRISO-EURO-INDEX GmbH. Alle Rechte vorbehalten.



1 Über diese Betriebsanleitung

Diese Betriebsanleitung beschreibt das Funkgesteuerte Wasserventil WaterControl 01 (im Folgenden auch „Produkt“). Diese Betriebsanleitung ist Teil des Produkts.

- Sie dürfen das Produkt erst benutzen, wenn Sie die Betriebsanleitung vollständig gelesen und verstanden haben.
- Stellen Sie sicher, dass die Betriebsanleitung für alle Arbeiten an und mit dem Produkt jederzeit verfügbar ist.
- Geben Sie die Betriebsanleitung und alle zum Produkt gehörenden Unterlagen an alle Benutzer des Produkts weiter.
- Wenn Sie der Meinung sind, dass die Betriebsanleitung Fehler, Widersprüche oder Unklarheiten enthält, wenden Sie sich vor Benutzung des Produkts an den Hersteller.

Diese Betriebsanleitung ist urheberrechtlich geschützt und darf ausschließlich im rechtlich zulässigen Rahmen verwendet werden. Änderungen vorbehalten.

Für Schäden und Folgeschäden, die durch Nichtbeachtung dieser Betriebsanleitung sowie Nichtbeachten der am Einsatzort des Produkts geltenden Vorschriften, Bestimmungen und Normen entstehen, übernimmt der Hersteller keinerlei Haftung oder Gewährleistung.

2 Informationen zur Sicherheit

2.1 Warnhinweise und Gefahrenklassen

In dieser Betriebsanleitung finden Sie Warnhinweise, die auf potenzielle Gefahren und Risiken aufmerksam machen. Zusätzlich zu den Anweisungen in dieser Betriebsanleitung müssen Sie alle am Einsatzort des Produktes geltenden Bestimmungen, Normen und Sicherheitsvorschriften beachten. Stellen Sie vor Verwendung des Produkts sicher, dass Ihnen alle Bestimmungen, Normen und Sicherheitsvorschriften bekannt sind und dass sie befolgt werden.

Warnhinweise sind in dieser Betriebsanleitung mit Warnsymbolen und Signalwörtern gekennzeichnet. Abhängig von der Schwere einer Gefährdungssituation werden Warnhinweise in unterschiedliche Gefahrenklassen unterteilt.



GEFAHR

GEFAHR macht auf eine unmittelbar gefährliche Situation aufmerksam, die bei Nichtbeachtung unweigerlich einen schweren oder tödlichen Unfall zur Folge hat.

HINWEIS

HINWEIS macht auf eine möglicherweise gefährliche Situation aufmerksam, die bei Nichtbeachtung Sachschäden zur Folge haben kann.

Zusätzlich werden in dieser Betriebsanleitung folgende Symbole verwendet:



Dies ist das allgemeine Warnsymbol. Es weist auf die Gefahr von Verletzungen und Sachschäden hin. Befolgen Sie alle im Zusammenhang mit diesem Warnsymbol beschriebenen Hinweise, um Unfälle mit Todesfolge, Verletzungen und Sachschäden zu vermeiden.



Dieses Symbol warnt vor gefährlicher elektrischer Spannung. Wenn dieses Symbol in einem Warnhinweis gezeigt wird, besteht die Gefahr eines elektrischen Schlags.

2.2 Bestimmungsgemäße Verwendung

Dieses Produkt eignet sich ausschließlich zum manuellen und ferngesteuerten Schließen und Öffnen von wasserführenden Leitungen in Gebäuden.

Eine andere Verwendung ist nicht bestimmungsgemäß und verursacht Gefahren.

Stellen Sie vor Verwendung des Produkts sicher, dass das Produkt für die von Ihnen vorgesehene Verwendung geeignet ist. Berücksichtigen Sie dabei mindestens folgendes:

- Alle am Einsatzort geltenden Bestimmungen, Normen und Sicherheitsvorschriften
- Alle für das Produkt spezifizierten Bedingungen und Daten
- Die Bedingungen der von Ihnen vorgesehenen Anwendung

Führen Sie darüber hinaus eine Risikobeurteilung in Bezug auf die konkrete, von Ihnen vorgesehene Anwendung nach einem anerkannten Verfahren durch und treffen Sie entsprechend dem Ergebnis alle erforderlichen Sicherheitsmaßnahmen. Berücksichtigen Sie dabei auch die möglichen Folgen eines Einbaus oder einer Integration des Produkts in ein System oder in eine Anlage.

Führen Sie bei der Verwendung des Produkts alle Arbeiten ausschließlich unter den in der Betriebsanleitung und auf dem Typenschild spezifizierten Bedingungen und innerhalb der spezifizierten technischen Daten und in Übereinstimmung mit allen am Einsatzort geltenden Bestimmungen, Normen und Sicherheitsvorschriften durch.

2.3 Vorhersehbare Fehlanwendung

Das Produkt darf insbesondere in folgenden Fällen und für folgende Zwecke nicht angewendet werden:

- Explosionsgefährdete Umgebung
 - Bei Betrieb in explosionsgefährdeten Bereichen kann Funkenbildung zu Verpuffungen, Brand oder Explosionen führen.
- Für andere Flüssigkeiten als Wasser
- Vor Einrichtungen zur Brandbekämpfung (Sprinkleranlagen)
- Umgebungstemperaturen unter 0 °C beim Absperrkugelhahn,
- Umgebungstemperaturen unter -5 C° beim Motorantrieb und beim Signalteil
- In Verbindung mit Produkten, die direkt oder indirekt menschlichen, gesundheits- oder lebenssichernden Zwecken dienen, oder durch deren Betrieb Gefahren für Mensch, Tier oder Sachwerte entstehen können.

2.4 Qualifikation des Personals

Montage, Inbetriebnahme, Wartung und Außerbetriebnahme dieses Produkts dürfen nur von Fachkräften vorgenommen werden, die den Inhalt dieser Betriebsanleitung und alle zum Produkt gehörenden Unterlagen kennen und verstehen.

Die Fachkräfte müssen aufgrund ihrer fachlichen Ausbildung, Kenntnisse und Erfahrungen in der Lage sein, mögliche Gefährdungen vorherzusehen und zu erkennen, die durch den Einsatz des Produkts entstehen können.

Den Fachkräften müssen alle geltenden Bestimmungen, Normen und Sicherheitsvorschriften, die bei Arbeiten an und mit dem Produkt beachtet werden müssen, bekannt sein.

2.5 Persönliche Schutzausrüstung

Verwenden Sie immer die erforderliche persönliche Schutzausrüstung. Berücksichtigen Sie bei Arbeiten an und mit dem Produkt auch, dass am Einsatzort Gefährdungen auftreten können, die nicht direkt vom Produkt ausgehen.

2.6 Veränderungen am Produkt

Führen Sie ausschließlich solche Arbeiten an und mit dem Produkt durch, die in dieser Betriebsanleitung beschrieben sind. Nehmen Sie keine Veränderungen vor, die in dieser Betriebsanleitung nicht beschrieben sind.

3 Transport und Lagerung

Das Produkt kann durch unsachgemäßen Transport und Lagerung beschädigt werden.

HINWEIS

UNSACHGEMÄSSE HANDHABUNG

- Stellen Sie sicher, dass während des Transports und der Lagerung des Produkts die spezifizierten Umgebungsbedingungen eingehalten werden.
- Benutzen Sie für den Transport die Originalverpackung.
- Lagern Sie das Produkt nur in trockener, sauberer Umgebung.
- Stellen Sie sicher, dass das Produkt bei Transport und Lagerung stoßgeschützt ist.

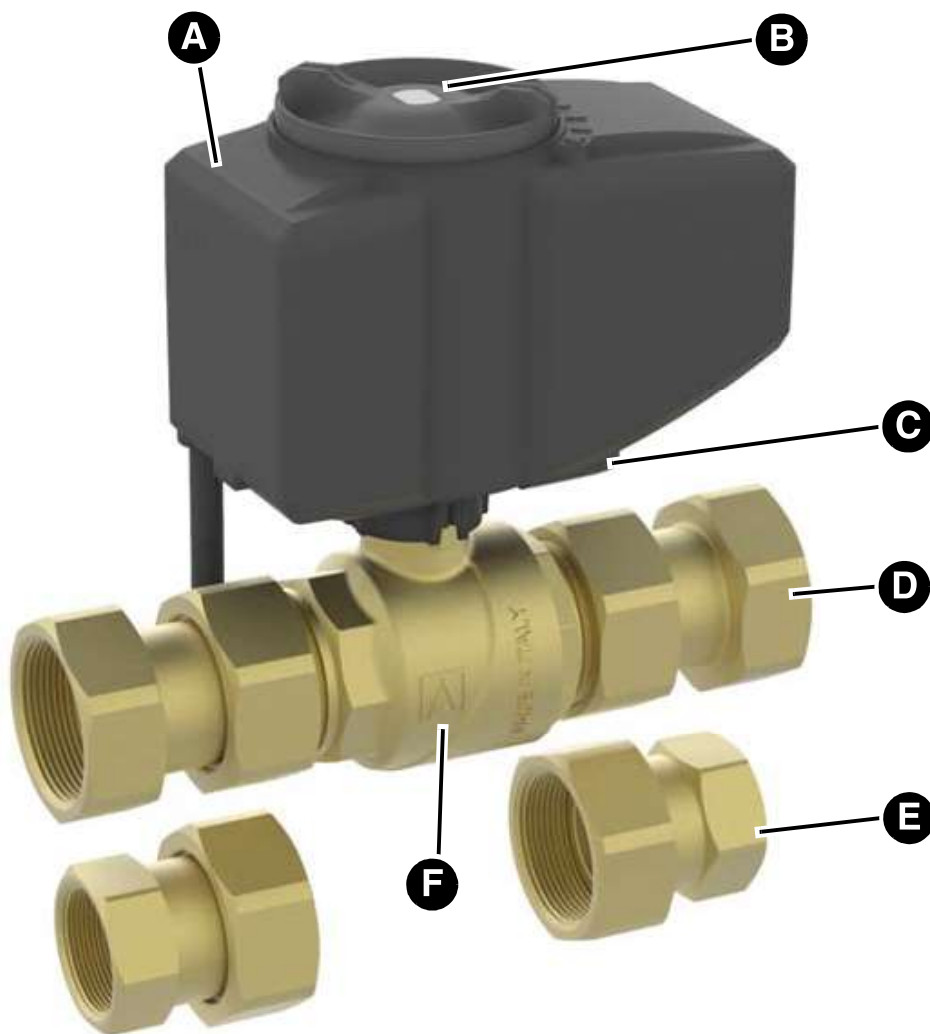
Nichtbeachtung dieser Anweisungen kann zu Sachschäden führen.

4 Produktbeschreibung

Das Produkt besteht aus einem Signalteil und einem motorbetriebenen Absperrkugelhahn für die automatische Durchflussabschaltung.

Der Absperrkugelhahn besteht aus einem Messingkugelhahn und einem Motorantrieb mit Handrad für den manuellen Betrieb. Das Signalteil ist mit einem EnOcean®-Funkmodul ausgestattet.

4.1 Übersicht motorbetriebener Absperrkugelhahn



A. Motorantrieb

B. Handrad zum manuellen Betrieb

C. Arretierclip (zum Lösen des Motors vom Kugelhahn)

D. Verschraubung G1i

E. Verschraubung G $\frac{3}{4}$ i

F. Messingkugelhahn G1

4.2 Signalteil

Das Signalteil enthält in einem schlagfesten Kunststoffgehäuse die Anzeige- und Bedienelemente sowie die Steuerungselektronik.

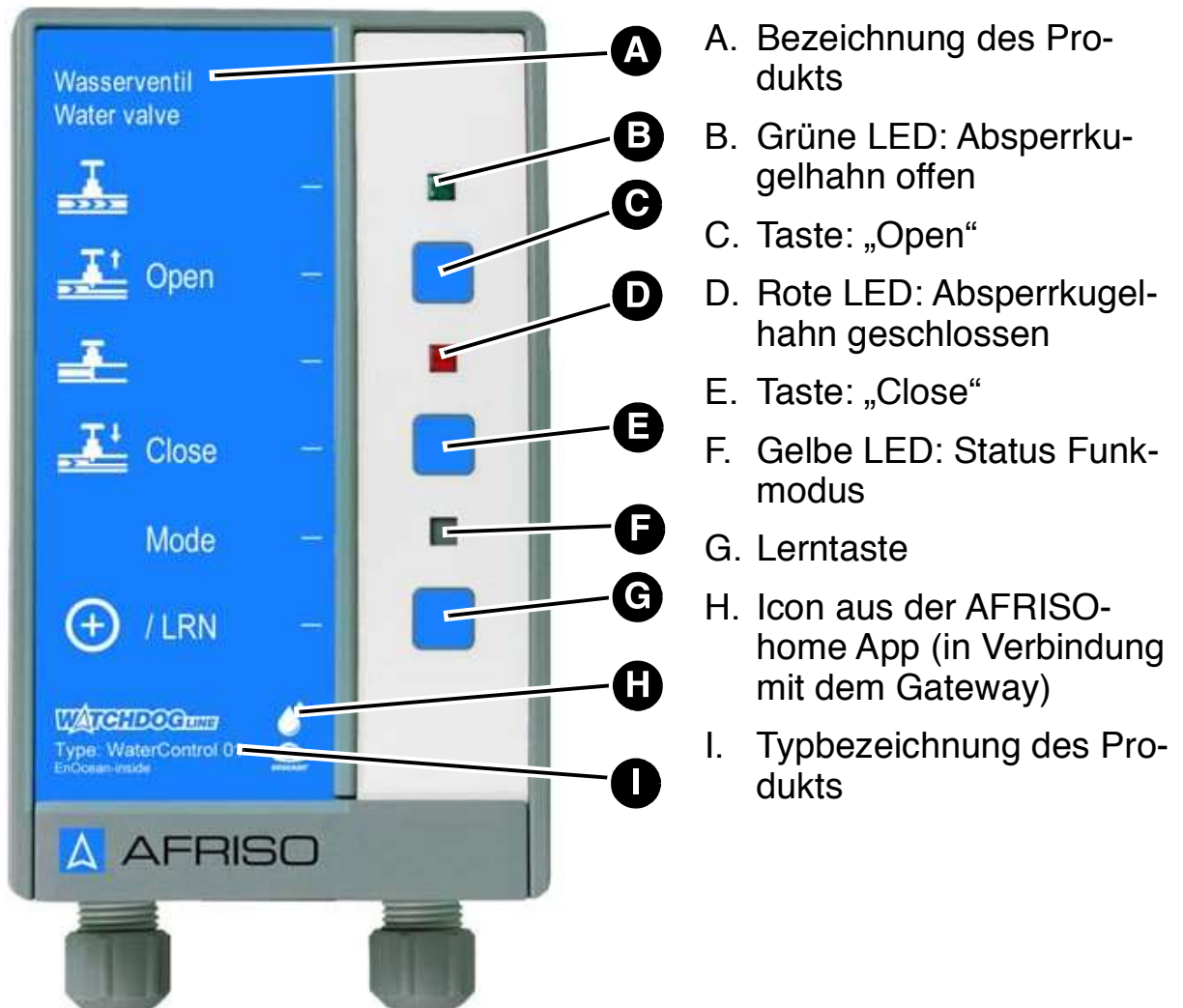

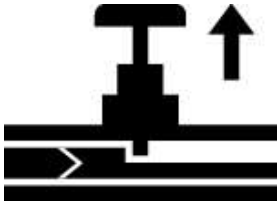

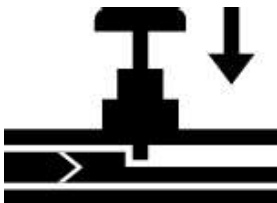



Abbildung 1: Signalteil

4.3 Piktogramme

Symbol	Bedeutung/Funktion
	<p>Anzeige</p> <p>Absperrkugelhahn offen.</p> <p>Die grüne LED rechts neben dem Symbol signalisiert, dass der Absperrkugelhahn offen ist.</p>
	<p>Taste</p> <p>Mit dieser Taste wird das Öffnen des Absperrkugelhahns ausgelöst.</p>
	<p>Anzeige</p> <p>Absperrkugelhahn geschlossen.</p> <p>Die rote LED rechts neben dem Symbol signalisiert, dass der Absperrkugelhahn geschlossen ist.</p>
	<p>Taste</p> <p>Mit dieser Taste wird das Schließen des Absperrkugelhahns ausgelöst.</p>
	<p>Taste</p> <p>Mit dieser Taste wird das Hinzufügen und Entfernen von Geräten gesteuert.</p>

4.4 Abmessungen

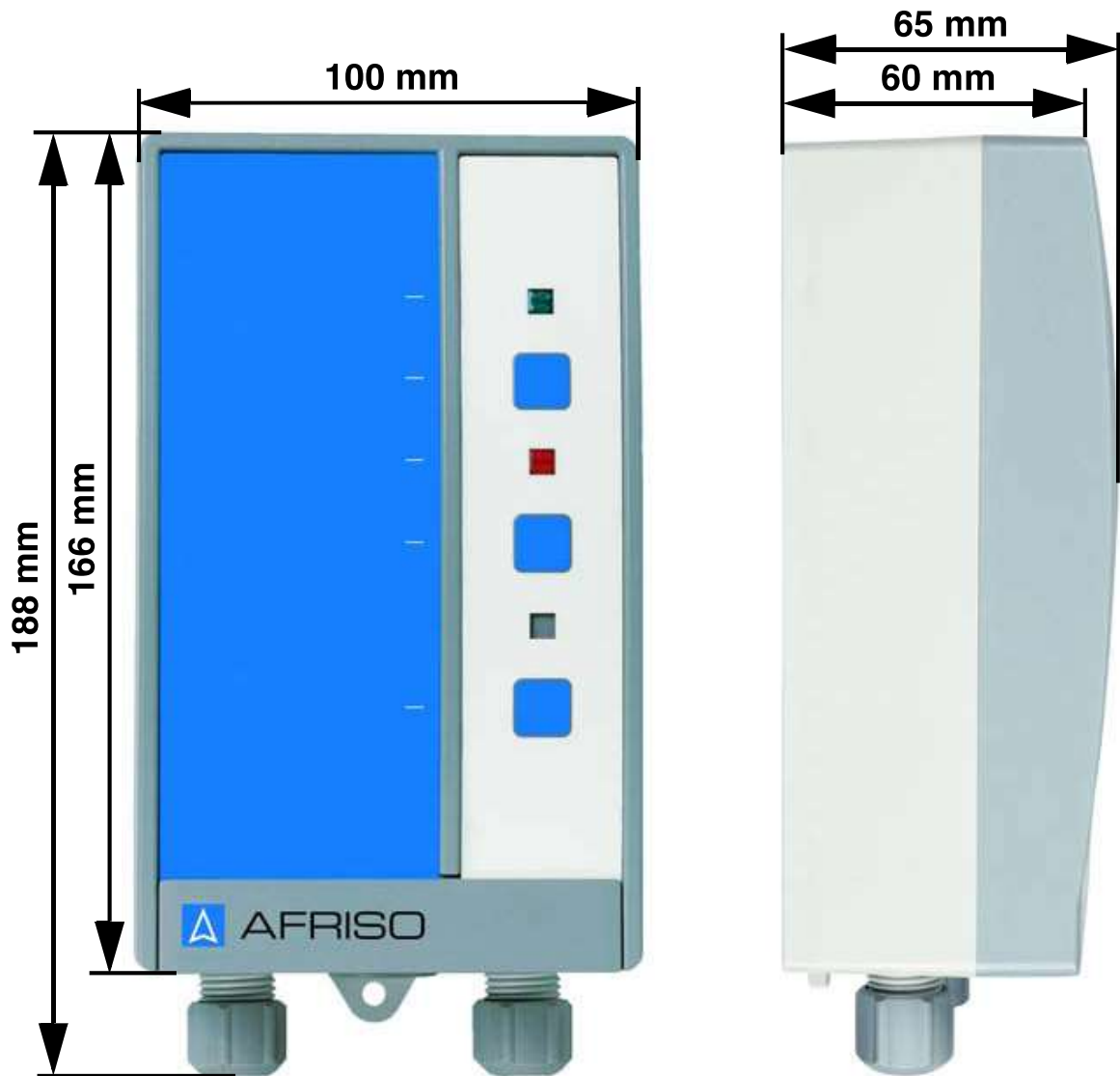


Abbildung 2: Abmessungen Signalteil

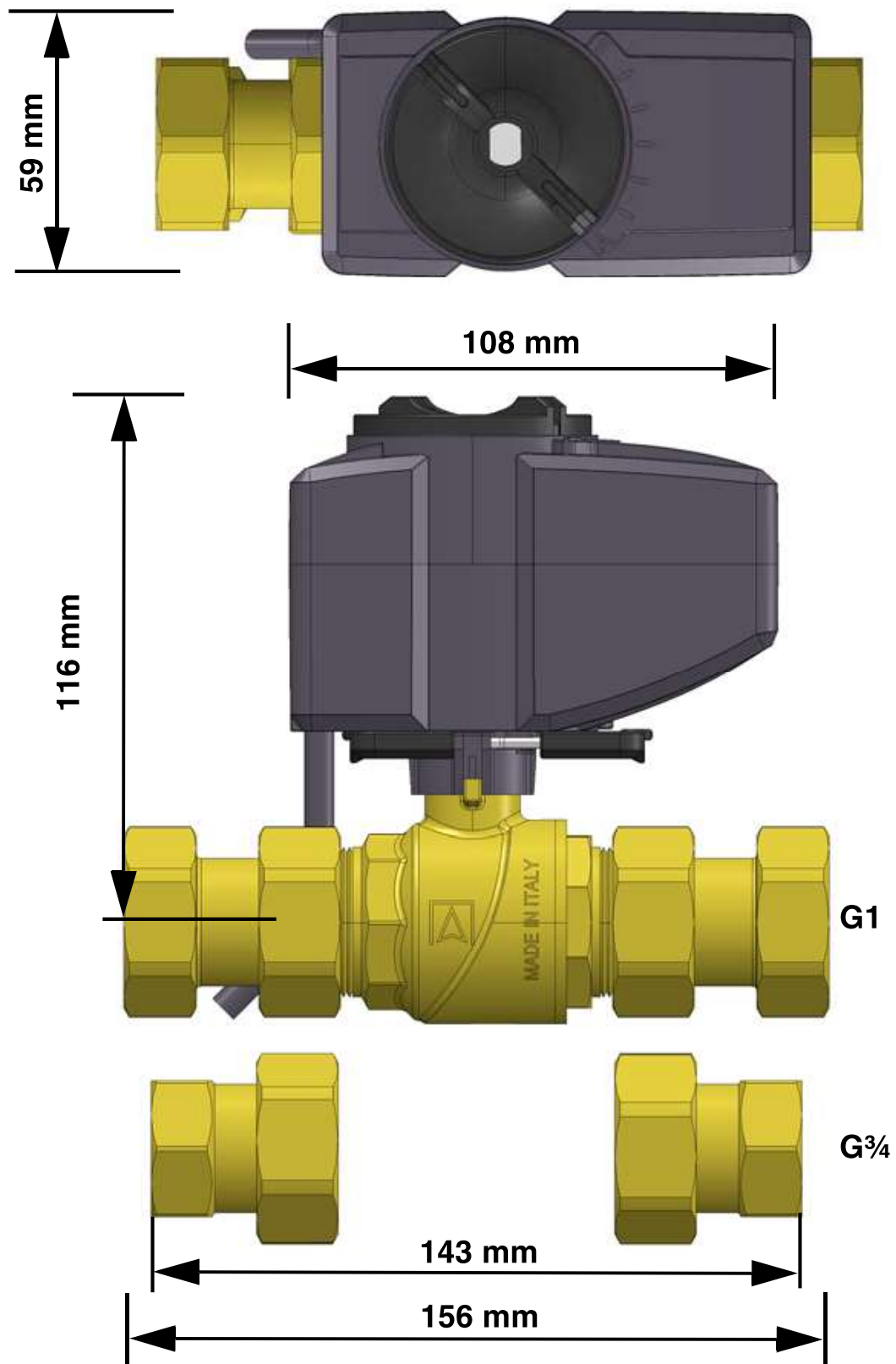


Abbildung 3: Abmessungen Absperrkugelhahn G1 mit Verschraubungen G^{3/4} und G1

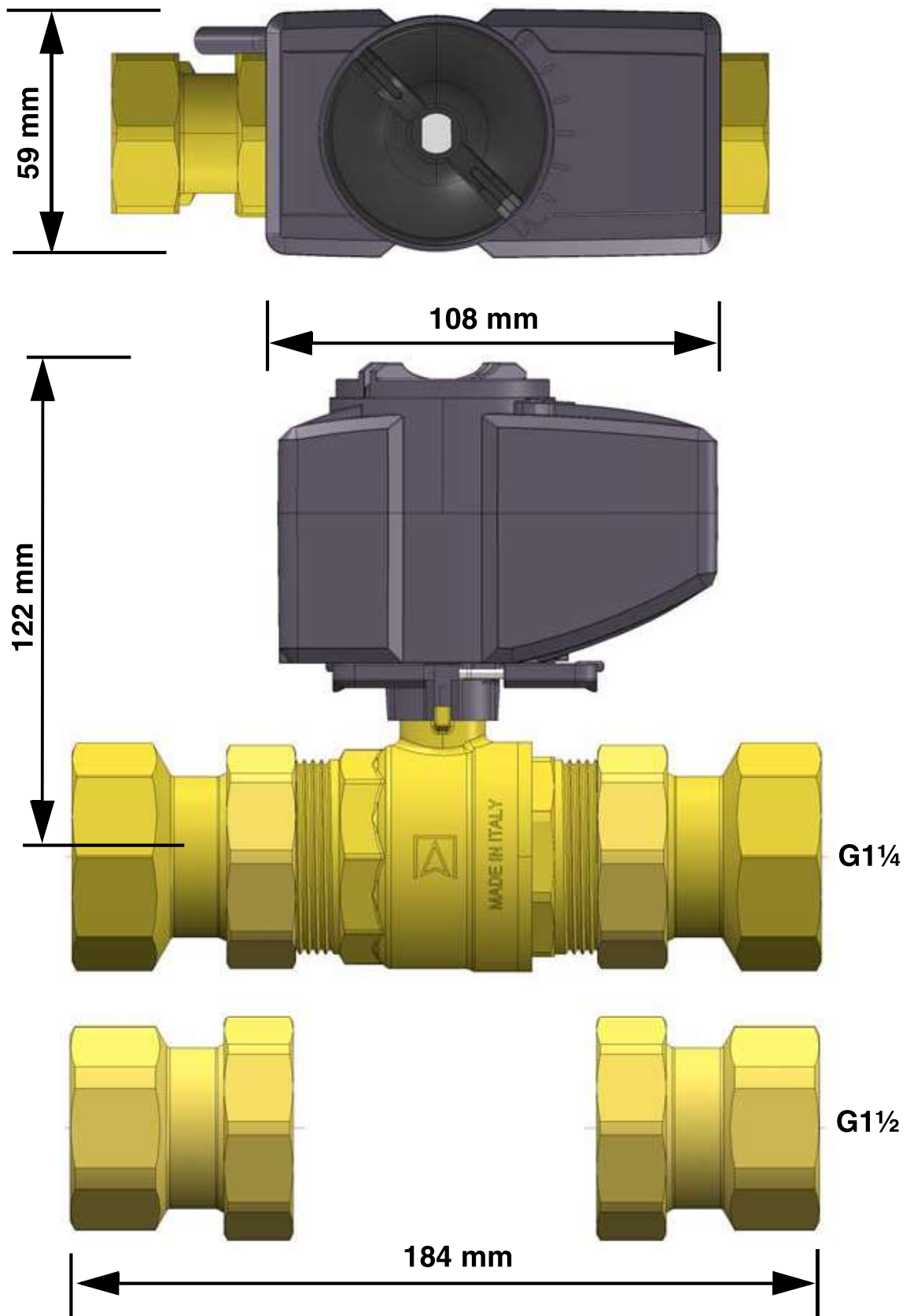


Abbildung 4: Abmessungen Absperrkugelhahn G1½ mit Verschraubungen G1¼ und G1½

4.5 Funktion

Das Produkt sperrt und öffnet Wasserleitungen. Zusammen mit zusätzlich installierten Wassersensoren kann das Produkt auf Wasserleckagen überwachen, die beispielsweise an Geräten wie Waschmaschinen und Spülmaschinen, an Wasserhähnen oder Wasserleitungen auftreten können. Wenn einer der Sensoren Wasser detektiert, sperrt das Produkt mit dem Absperrkugelhahn die Wasserleitung ab. Über das AFRISOhome Gateway können automatisiert Meldungen verschickt werden, wenn der Absperrkugelhahn seinen Zustand geändert hat.

4.6 Zulassungsdokumente, Bescheinigungen, Erklärungen

Das Produkt entspricht:

- EMV-Richtlinie (2014/30/EU)
- Niederspannungsrichtlinie (2014/35/EU)
- Radio Equipment Directive, RED (2014/53/EU)
- RoHS-Richtlinie (2011/65/EU)

4.7 Technische Daten

4.7.1 Signalteil

Parameter	Wert
Allgemeine Daten	
Abmessungen Signalteil (B x H x T)	100 x 188 x 65 mm
Gewicht	430 g
Länge Netzkabel	1,5 m
Werkstoff Gehäuse	PC/ABS
Temperatur für die Kugeldruckprüfung	100 °C
Umgebungsbedingungen	
Umgebungstemperatur Betrieb	-5 ... 55 °C
Umgebungstemperatur Lagerung	-10 ... 60 °C
Elektrische Daten	
Versorgungsspannung	AC 100 ... 240 V, ±10 %, 50 ... 60 Hz
Nennleistung	Stehender Motor < 2 VA Laufender Motor < 5 VA
Schutzklasse (EN 60730)	II
Schutzart (EN 60529)	IP 40
Anbringungsart fest angeschlossener Leitungen (EN 60730-1)	Typ M
Wirkungsweise	Typ 1
Verschmutzungsgrad (EN 60730-1)	PD II
Bemessungs-Stoßspannung	2500 V

Parameter	Wert
EnOcean®-Funk	
Frequenz	868,3 MHz
Sendeleistung	Maximal 10 mW
Reichweite	Siehe Kapitel "Informationen zu EnOcean®-Funk"
EnOcean®- Equipment Profile (EEP)	D2-A0-01

4.7.2 Absperrkugelhahn

Parameter	Wert			
Allgemeine Daten	G^{3/4}i	G1i	G1^{1/4}i	G1^{1/2}i
Durchmesser Anschlüsse	2 x G ^{3/4} i	2 x G1i	2 x G1 ^{1/4} i	2 x G1 ^{1/2} i
Gewicht	1,2 kg	1,3 kg	1,9 kg	2,0 kg
Absperrzeit in Sekunden	< 5	< 5	< 5	< 5
Werkstoff Kugelhahn	Messing			
Abmessungen Elektromotor (B x H x T)	108 x 188 x 59 mm			
Länge Verbindungskabel	1 m			
Umgebungsbedingungen				
Umgebungstemperatur Betrieb	0 ... 50 °C			
Umgebungstemperatur Lagerung	-20 ... 70 °C			
Umgebungstemperatur Medium	4 ... 80 °C			
Relative Luftfeuchtigkeit	80 %			
Elektrische Daten				
Versorgungsspannung	DC 24 V			
Schutzklasse (EN 60730)	III			
Schutzart (EN 60529)	IP 40			

5 Montage

HINWEIS

FEHLENDE WASSERZUFUHR

Das Produkt unterbricht die Wasserzufuhr in der entsprechenden Wasserleitung. Verbraucher, die auf kontinuierliche Wasserzufuhr angewiesen sind, können durch die Unterbrechung der Wasserzufuhr beschädigt werden.

- Stellen Sie sicher, dass an die abzusperrende Wasserleitung nur solche Verbraucher angeschlossen sind, die durch eine Unterbrechung der Wasserzufuhr nicht beschädigt werden können.

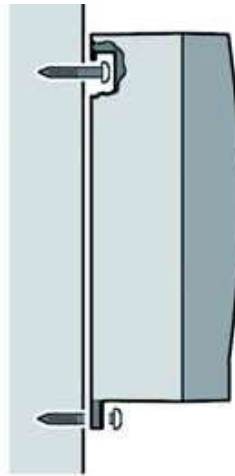
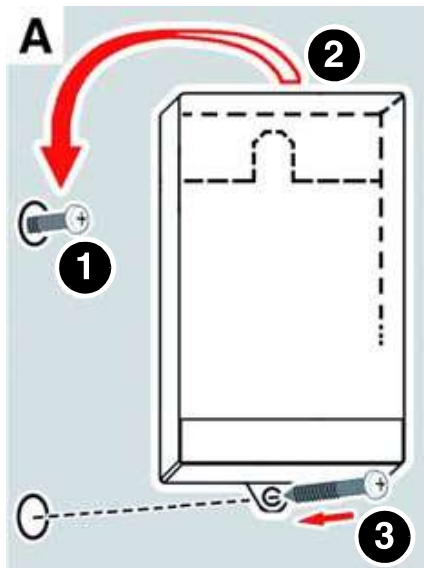
Nichtbeachtung dieser Anweisungen kann zu Sachschäden führen.

- ⇒ Stellen Sie sicher, dass die zulässigen Umgebungsbedingungen eingehalten werden.
- ⇒ Stellen Sie sicher, dass die Absperrarmatur für die Wasserleitung geschlossen und die Wasserleitung entleert ist, bevor Sie den Absperrkugelhahn montieren.

5.1 Signalteil montieren

- ⇒ Stellen Sie sicher, dass das Signalteil in Innenräumen an eine ebene, feste und trockene Wand montiert wird.
- ⇒ Stellen Sie sicher, dass das Signalteil jederzeit zugänglich und einsehbar ist.

⇒ Stellen Sie sicher, dass das Signalteil vor Wasser und Spritzwasser geschützt ist.

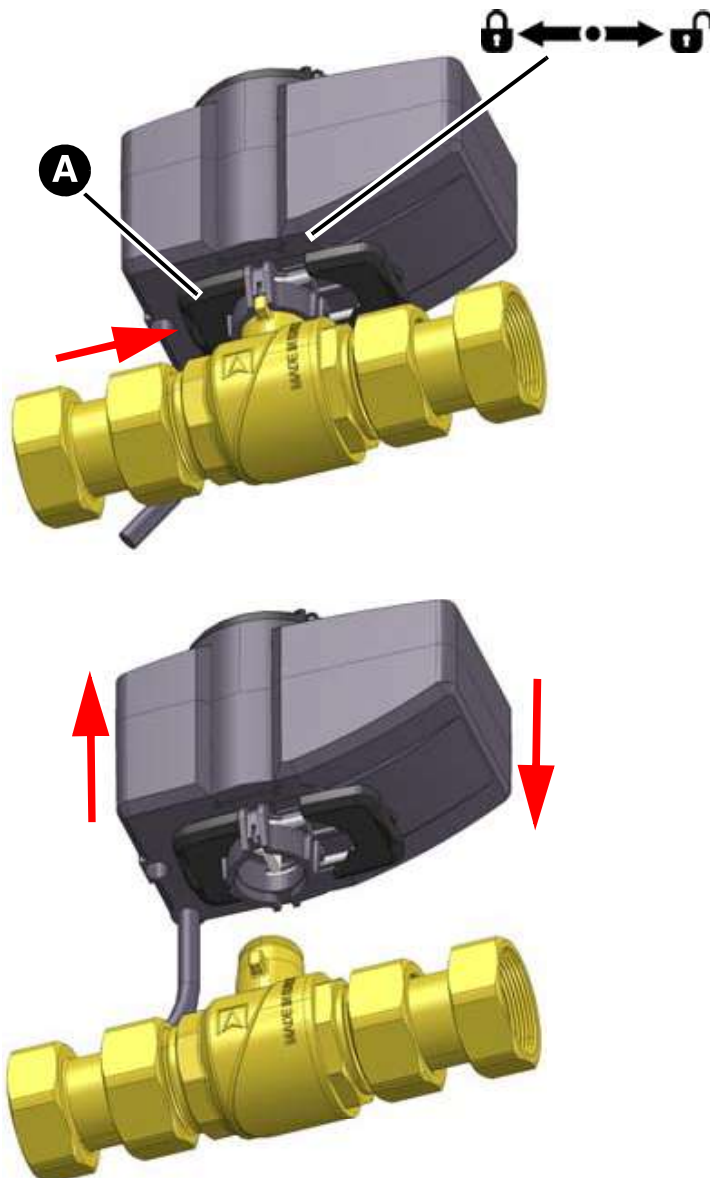


1. Befestigen Sie die Schraube an der Wand.
2. Hängen Sie das Signalteil ein.
3. Befestigen Sie das Signalteil an der Wand mit einer Schraube an der unteren Lasche.

5.2 Absperrkugelhahn montieren

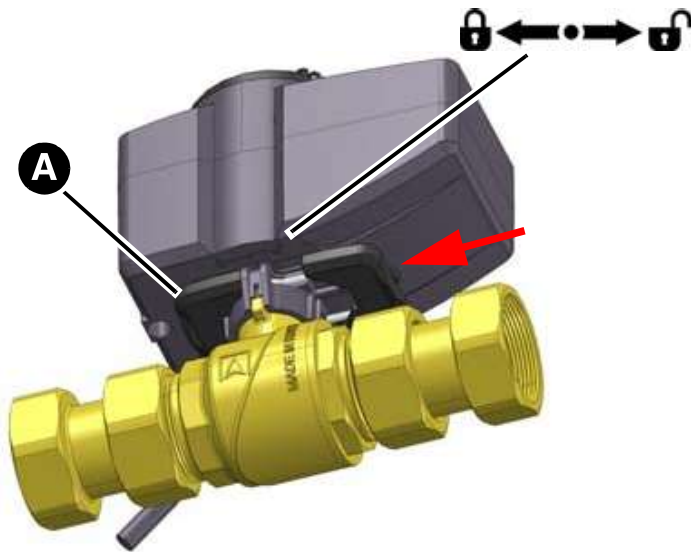
Der Absperrkugelhahn ist werkseitig an das Signalteil angeschlossen.

Der Absperrkugelhahn wird im Regelfall mit angebautem Motor montiert. Wenn der Motor bei der Montage hindert, können Sie ihn vorübergehend vom Messingkugelhahn abbauen:



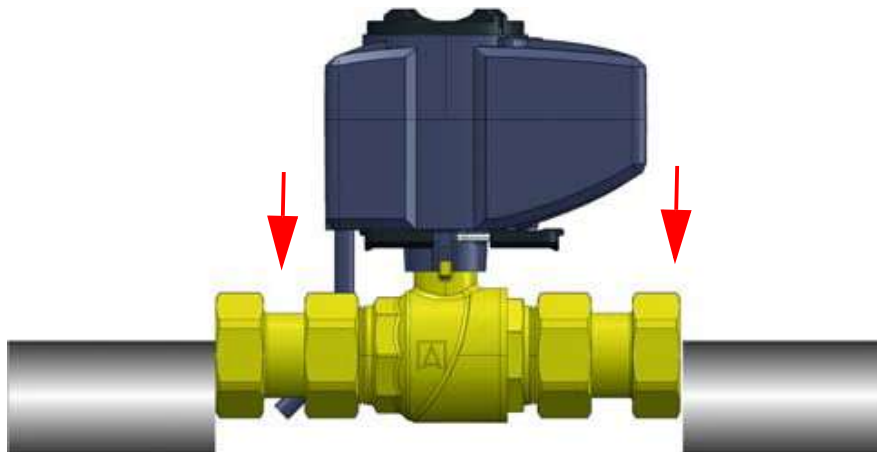
1. Schieben Sie den Halteclip (A) auf die Stellung „Schloss offen“.

2. Nehmen Sie den Motor ab.
3. Montieren Sie den Messingkugelhahn.
4. Stecken Sie den Motor auf den Messingkugelhahn.



5. Schieben Sie den Halteclip (A) zurück auf die Stellung „Schloss geschlossen“.

1. Montieren Sie den Absperrkugelhahn



2. Ziehen Sie die Verschraubungen mit dem angegebenen Anzugsmoment an:
 - G $\frac{3}{4}$ und G1 = 60 Nm
 - G1 $\frac{1}{4}$ und G1 $\frac{1}{2}$ = 80 Nm
3. Öffnen Sie die Absperrarmatur für die Leitung wieder.
4. Prüfen Sie die Leitung auf Dichtheit.

5.3 Elektrischer Anschluss



GEFAHR

ELEKTRISCHER SCHLAG

- Stellen Sie sicher, dass durch die Art der elektrischen Installation der Schutz gegen elektrischen Schlag (Schutzklasse, Schutzisolierung) nicht vermindert wird.

Nichtbeachtung dieser Anweisungen führt zu Tod oder schweren Verletzungen.



GEFAHR

ELEKTRISCHER SCHLAG DURCH SPANNUNGSFÜHRENDE TEILE

- Unterbrechen Sie vor Beginn der Arbeiten die Netzspannung und sichern Sie diese gegen Wiedereinschalten.
- Stellen Sie sicher, dass durch elektrisch leitfähige Gegenstände oder Medien keine Gefährdungen ausgehen können.

Nichtbeachtung dieser Anweisungen führt zu Tod oder schweren Verletzungen.

Der Absperrkugelhahn ist fest am Signalteil angeschlossen. Das Verbindungskabel zwischen Signalteil und Absperrkugelhahn darf nicht verlängert oder gekürzt werden.

Das Signalteil hat ein fest angeschlossenes Netzkabel mit Flachstecker.

1. Stecken Sie den Netzstecker des Signalteils in eine geeignete Schutzkontakt-Steckdose ein.

6 Inbetriebnahme

Das Produkt kann mit folgenden Geräten verbunden werden:

- Ein AFRISOhome Gateway
- 20 WaterSensor con
- 10 WaterSensor eco
- 10 Funk-Flächentaster

6.1 Produkt mit kompatiblen Geräten verbinden

Der Verbindungsvorgang (mit EnOcean-Funk) ist in der Betriebsanleitung des jeweiligen Geräts beschrieben.

- ⇒ Stellen Sie sicher, dass das Signalteil ordnungsgemäß elektrisch angeschlossen ist (siehe Kapitel "Elektrischer Anschluss").
- ⇒ Stellen Sie sicher, dass das EnOcean-Funksignal des Signalteils das zu verbindende Gerät erreicht oder das Gerät sich in der Nähe des Signalteils befindet.

6.1.1 Produkt mit Wassersensor/Funk-Flächentaster verbinden

1. Schalten Sie die Netzspannung ein.
 - Die grüne LED leuchtet.
2. Drücken Sie die untere Taste am Signalteil so lange, bis die gelbe LED anfängt zu blinken.
3. Lassen sie die untere Taste los.
 - Das Signalteil ist für etwa 30 Sekunden im Lern-Modus.
4. Senden Sie ein Lern-Telegramm von dem Gerät, dass verbunden werden soll.
 - Die gelbe LED leuchtet für etwa 4 Sekunden.
 - Das einzulernende Gerät ist mit dem Signalteil verbunden.
5. Wiederholen Sie den Vorgang (Punkt 2 und 3) bei jedem Gerät.

Wenn Sie ein Gerät zum zweiten Mal verbinden, wird die Verbindung zu diesem Gerät gelöscht (siehe Kapitel "Verbundene Geräte aus dem Produkt löschen").

Wenn kein weiteres Gerät mehr verbunden werden kann, blinkt die gelbe LED für etwa vier Sekunden.

6. Platzieren Sie die Wassersensoren an den Aufstellorten und führen Sie eine Funktionsprüfung durch (siehe "Funktionsprüfung der Wassersensoren").

6.1.2 Produkt mit AFRISOhome Gateway verbinden

Der Verbindungsvorgang ist in der Betriebsanleitung des AFRISOhome Gateways oder der App beschrieben.

- ⇒ Stellen Sie sicher, dass das Signalteil ordnungsgemäß elektrisch angeschlossen ist (siehe Kapitel "Elektrischer Anschluss").
- ⇒ Stellen Sie sicher, dass das EnOcean-Funksignal des Signalteils das AFRISOhome Gateway erreicht oder das AFRISOhome Gateway sich in der Nähe des Signalteils befindet.
- ⇒ Stellen Sie sicher, dass das AFRISOhome Gateway sich im „Erlernen-Modus“ befindet.
 1. Schalten Sie die Netzspannung ein.
 - Die grüne LED leuchtet.
 2. Drücken Sie die untere Taste am Signalteil (etwa eine halbe Sekunde).
 3. Lassen Sie die Taste los.
 - Die gelbe LED leuchtet kurz auf.
 - Das Signalteil sendet ein Lern-Telegramm (LRNTEL).
 - Das Signalteil ist mit dem AFRISOhome Gateway verbunden.

6.1.3 Verbundene Geräte aus dem Produkt löschen

Verbundene Geräte einzeln löschen

Die Verbindung zu einem Gerät wird aus dem Produkt gelöscht, wenn das Gerät ein zweites Mal verbunden wird.

Wenn ein verbundenes Gerät erfolgreich gelöscht wurde, erlischt die gelbe LED am Signalteil.

Alle verbundenen Geräte löschen (Werksreset)

1. Drücken Sie die untere Taste am Signalteil so lange, bis die gelbe LED mehrmals kurz hintereinander schnell blinkt.
 - Die Verbindungen zu allen Geräten wurde gelöscht.

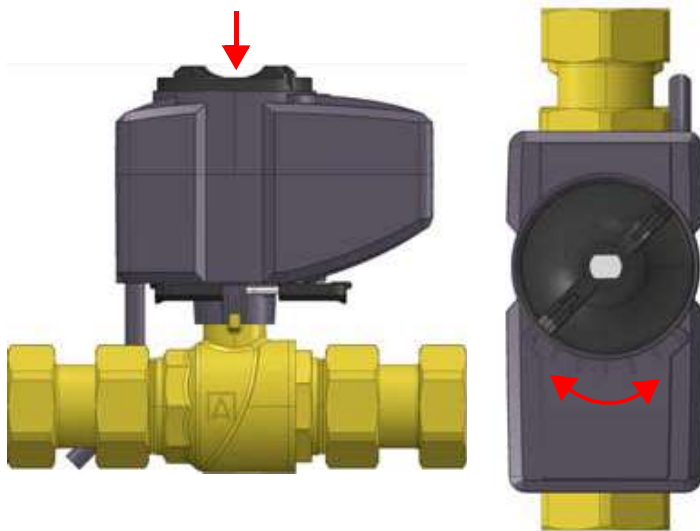
6.2 Produkt in Betrieb nehmen

- ⇒ Stellen Sie sicher, dass das Produkt ordnungsgemäß montiert und elektrisch angeschlossen ist.
- 1. Stecken Sie den Netzstecker des Signalteils in eine geeignete Schutzkontakt-Steckdose ein.
 - Die grüne LED leuchtet, wenn der Absperrkugelhahn geöffnet ist.
 - Die rote LED leuchtet, wenn der Absperrkugelhahn geschlossen ist.

7 Betrieb

Im Normalzustand leuchtet die grüne LED am Signalteil. Wenn einer der Sensoren Wasser detektiert, sperrt das Produkt mit dem Absperrkugelhahn die Wasserleitung ab und die rote LED am Signalteil leuchtet. Das Signalteil verschickt eine Meldung an das AFRISOhome Gateway, wenn der Absperrkugelhahn seinen Zustand geändert hat. Über die AFRISO App erhält der Endanwender eine Meldung, dass Wasser detektiert wurde.

7.1 Absperrkugelhahn manuell öffnen/schließen



1. Drücken Sie das Handrad nach unten.
2. Drehen Sie das Handrad auf die Stellung „A“, um den Absperrkugelhahn zu schließen.
3. Drehen Sie das Handrad auf die Stellung „B“, um den Absperrkugelhahn zu öffnen.

7.2 Absperrkugelhahn über Signalteil öffnen/schließen



1. Halten Sie die mittlere Taste (Close) gedrückt, bis die rote LED leuchtet.
- Der Absperrkugelhahn ist geschlossen.



2. Halten Sie die obere Taste (Open) gedrückt, bis die grüne LED leuchtet.
- Der Absperrkugelhahn ist geöffnet.

7.3 Absperrkugelhahn durch Wassersensoren schließen

Über die Wassersensoren kann der Absperrkugelhahn nur geschlossen werden. Wenn eine Wassermeldung das Signalteil erreicht, sperrt der Absperrkugelhahn die Wasserzufuhr. Die rote LED am Signalteil leuchtet.

Beseitigen Sie die Ursache der Leckage, bevor Sie den Absperrkugelhahn wieder öffnen (siehe Kapitel "Absperrkugelhahn über Signalteil öffnen/schließen").

7.3.1 Funktionsprüfung der Wassersensoren

WaterSensor eco

⇒ Stellen Sie sicher, dass der Absperrkugelhahn geöffnet ist.
- Die grüne LED leuchtet.

1. Drücken Sie den Kolbenschieber am WaterSensor eco einmal und lassen diesen dann wieder los.
2. Prüfen Sie, ob das Signalteil das Signal empfangen hat.
- Die rote LED leuchtet.
- Der Absperrkugelhahn sperrt die Wasserzufuhr.

WaterSensor con

⇒ Stellen Sie sicher dass der Absperrkugelhahn geöffnet ist.
- Die grüne LED leuchtet.

1. Berühren Sie die Unterseite des WaterSensor con mit einem nassen Finger.
2. Prüfen Sie, ob das Signalteil das Signal empfangen hat.
- Die rote LED leuchtet.
- Der Absperrkugelhahn sperrt die Wasserzufuhr.

7.4 Absperrkugelhahn mit Funk-Flächentaster öffnen/schließen

Mit dem Funk-Flächentaster kann der Absperrkugelhahn geöffnet oder geschlossen werden.

7.4.1 Funktionsprüfung mit Funk-Flächentaster

1. Drücken Sie die Wippe am Funk-Flächentaster.
- Der Absperrkugelhahn öffnet oder schließt die Wasserzufuhr.
- Am Signalteil leuchtet die entsprechende LED.

8 Wartung

8.1 Wartungsintervalle

Zeitpunkt	Tätigkeit
Halbjährlich	<p>Prüfen Sie die Funkverbindung aller Taster und Wassersensoren (siehe Kapitel "Funktionsprüfung der Wassersensoren" und "Funktionsprüfung mit Funk-Flächentaster").</p> <p>Prüfen Sie den Absperrkugelhahn und den Motor auf Funktionsfähigkeit.</p>

8.2 Wartungstätigkeiten

Durch Ablagerungen in Wasserleitungen kann der Absperrkugelhahn blockieren.

1. Prüfen Sie mit dem Handrad die Funktionsfähigkeit des Absperrkugelhahns (siehe Kapitel "Absperrkugelhahn manuell öffnen/schließen").

9 Störungsbeseitigung

Störungen, die nicht durch die im Kapitel beschriebenen Maßnahmen beseitigt werden können, dürfen nur durch den Hersteller oder von Fachkräften behoben werden.

Problem	Mögliche Ursache	Fehlerbehebung
LEDs leuchten nicht	Keine Versorgungsspannung	Stellen Sie die Versorgungsspannung her
	Absperrkugelhahn ist nicht vollständig geöffnet oder geschlossen	Öffnen oder schließen Sie den Absperrkugelhahn vollständig
Sonstige Störungen	-	Bitte wenden Sie sich an die AFRISO-Service Hotline

10 Außerbetriebnahme und Entsorgung

Entsorgen Sie das Produkt nach den geltenden Bestimmungen, Normen und Sicherheitsvorschriften.

Elektronikteile dürfen nicht mit dem Hausmüll entsorgt werden.



1. Trennen Sie das Produkt von der Versorgungsspannung.
2. Demontieren Sie das Produkt (siehe Kapitel "Signalteil montieren" und "Absperrkugelhahn montieren" in umgekehrter Reihenfolge).
3. Entsorgen Sie das Produkt.

11 Rücksendung

Vor einer Rücksendung Ihres Produkts müssen Sie sich mit uns in Verbindung setzen (service@afriiso.de).

12 Gewährleistung

Informationen zur Gewährleistung finden Sie in unseren Allgemeinen Geschäftsbedingungen im Internet unter www.afriiso.com oder in Ihrem Kaufvertrag.



13 Ersatzteile und Zubehör

HINWEIS**UNGEEIGNETE TEILE**


- Verwenden Sie nur Original Ersatz- und Zubehörteile des Herstellers.

Nichtbeachtung dieser Anweisung kann zu Sachschäden führen.

Produkt

Artikelbezeichnung	Art.-Nr.	Abbildung
Funkgesteuertes Wasserventil WaterControl 01.1 G $\frac{3}{4}$	42570	
Funkgesteuertes Wasserventil WaterControl 01.1 G1	42571	

Ersatzteile und Zubehör

Artikelbezeichnung	Art.-Nr.	Abbildung
Absperrkugelhahn 24 V G $\frac{3}{4}$ + G1	42574	

14 Informationen zu EnOcean®-Funk

14.1 Reichweiten des EnOcean®-Funks

Weiterführende Informationen zur Reichweitenplanung mit EnOcean® finden Sie auf www.enocean.com.

14.2 Weiterführende Informationen zu EnOcean®-Funksystemen

Weiterführende Informationen zu Planung, Installation und Betrieb von EnOcean®-Funksystemen finden Sie auf www.enocean.com.

- Funkstandard
- Funktechnologie
- AN001
- AN102
- AN103
- AN201

14.3 Möglichkeiten der EnOcean®-Technologie

Unterlagen über EnOcean®-Technologien finden Sie im Internet unter www.afrisohome.de.

Auf unserem YouTube-Channel finden Sie eine Reihe von Videos zu AFRISO-Produkten.

15 Anhang

15.1 EU-Konformitätserklärung

		
Technik für Umweltschutz Messen. Regeln. Überwachen.		
EU - Konformitätserklärung <i>EU Declaration of Conformity / Déclaration EU de conformité / Declaración de conformidad CE / Declaração de conformidade CE / Deklaracja zgodności UE</i>		
Formblatt FB 27 - 03		
<p>Name und Anschrift des Herstellers: <u>AFRISO-EURO-INDEX GmbH, Lindenstraße 20, 74363 Güglingen</u> <i>Manufacturer / Fabricant / Fabricante / Nome e endereço do fabricante / Producent:</i></p> <p>Erzeugnis: <u>Funkgesteuertes Wasserventil</u> <i>Product / Produit / Producto / Produto / Produkt:</i></p> <p>Typenbezeichnung: <u>WaterControl 01</u> <i>Type / Type / Tipo / Tipo / Typ:</i></p> <p>Betriebsdaten: <u>100-240V AC; <5W; IP 40</u> <i>Techn. Details / Caractéristiques / Características / Detalhes técnicos / Dane techniczne:</i></p> <p>Das bezeichnete Erzeugnis stimmt mit den Vorschriften folgender Europäischer Richtlinien überein: <i>The above mentioned product meets the requirements of the following European Directives:</i> <i>Le produit mentionné est conforme aux prescriptions des Directives Européennes suivantes:</i> <i>El producto indicado cumple con las prescripciones de las Directivas Europeas siguientes:</i> <i>O produto indicado cumpre com as prescrições das seguintes Diretivas Europeias:</i> <i>Wymieniony wyżej produkt spełnia wymagania następujących Dyrektyw Europejskich:</i></p> <p>Elektromagnetische Verträglichkeit (2014/30/EU) <i>Directive Electromagnetic Compatibility / Directive compatibilité électromagnétique / Directiva compatibilidad electromagnética / Diretiva sobre compatibilidade eletromagnética / Dyrektywa kompatybilności elektromagnetycznej</i> <u>DIN EN 60730-1:2011 (erfüllt auch / meets also DIN EN 60730-1:2017)</u></p> <p>Niederspannungsrichtlinie (2014/35/EU) <i>Low Voltage Directive / Directive basse tension / Directiva baja tensión / Diretiva sobre baixa tensão / Dyrektywa niskonapięciowa</i> <u>DIN EN 60730-1:2011 (erfüllt auch / meets also DIN EN 60730-1:2017)</u></p> <p>Radio Equipment Directive, RED (2014/53/EU) <i>RED Directive / Directive RED / Directiva RED / Diretiva RED / Dyrektywa radiowa</i> <u>ETSI EN 301489-1 V2.2.3; ETSI EN 301489-3 V2.1.1; ETSI EN 300220-2 V3.1.1; EN 62479:2010</u></p> <p>RoHS-Richtlinie (2011/65/EU) <i>RoHS Directive / Directive RoHS / Directiva RoHS / Diretiva RoHS / Dyrektywa RoHS</i> <u>EN IEC 63000:2018</u></p> <p>Unterzeichner: <u>Dr. Späth, Geschäftsführer Technik</u> <i>Signed / Signataire / Firmante / Assinado por / Podpisal:</i> <i>Technical Director / Diretor Técnico / Dyrektor Techniczny</i></p> <p style="text-align: center;">  <small>Unterzeichnet / Signature / Firma / Assinatura / Podpis</small> </p> <p><u>12.01.2022</u> <small>Datum / Date / Fecha / Data</small></p>		
Version: 3 Index: 1	AFRISO-EURO-INDEX GmbH D-74363 Güglingen	Seite 1 von 1

Operating instructions



Radio-controlled water valve

WaterControl 01

Type: G1
Type: G $\frac{3}{4}$
Type: G1 $\frac{1}{4}$
Type: G1 $\frac{1}{2}$

Copyright 2022 AFRISO-EURO-INDEX GmbH. All rights reserved.



1 About these operating instructions

These operating instructions describe the radio-controlled water valve WaterControl 01 (also referred to as "product" in these operating instructions). These operating instructions are part of the product.

- You may only use the product if you have fully read and understood these operating instructions.
- Verify that these operating instructions are always accessible for any type of work performed on or with the product.
- Pass these operating instructions as well as all other product-related documents on to all owners of the product.
- If you feel that these operating instructions contain errors, inconsistencies, ambiguities or other issues, contact the manufacturer prior to using the product.

These operating instructions are protected by copyright and may only be used as provided for by the corresponding copyright legislation. We reserve the right to modifications.

The manufacturer shall not be liable in any form whatsoever for direct or consequential damage resulting from failure to observe these operating instructions or from failure to comply with directives, regulations and standards and any other statutory requirements applicable at the installation site of the product.

2 Information on safety

2.1 Safety messages and hazard categories

These operating instructions contain safety messages to alert you to potential hazards and risks. In addition to the instructions provided in these operating instructions, you must comply with all directives, standards and safety regulations applicable at the installation site of the product. Verify that you are familiar with all directives, standards and safety regulations and ensure compliance with them prior to using the product.

Safety messages in these operating instructions are highlighted with warning symbols and warning words. Depending on the severity of a hazard, the safety messages are classified according to different hazard categories.



DANGER indicates a hazardous situation, which, if not avoided, will result in death or serious injury.

NOTICE

NOTICE indicates a hazardous situation, which, if not avoided, can result in equipment damage.

In addition, the following symbols are used in these operating instructions:



This is the general safety alert symbol. It alerts to injury hazards or equipment damage. Comply with all safety instructions in conjunction with this symbol to help avoid possible death, injury or equipment damage.



This symbol alerts to hazardous electrical voltage. If this symbol is used in a safety message, there is a hazard of electric shock.

2.2 Intended use

This product may only be used for manually or remotely controlled closing and opening of water pipes in buildings.

Any use other than the application explicitly permitted in these operating instructions is not permitted and causes hazards.

Verify that the product is suitable for the application planned by you prior to using the product. In doing so, take into account at least the following:

- All directives, standards and safety regulations applicable at the installation site of the product
- All conditions and data specified for the product
- The conditions of the planned application

In addition, perform a risk assessment in view of the planned application, according to an approved risk assessment method, and implement the appropriate safety measures, based on the results of the risk assessment. Take into account the consequences of installing or integrating the product into a system or a plant.

When using the product, perform all work and all other activities in conjunction with the product in compliance with the conditions specified in the operating instructions and on the nameplate, as well as with all directives, standards and safety regulations applicable at the installation site of the product.

2.3 Predictable incorrect application

The product must never be used in the following cases and for the following purposes:

- Hazardous area (EX)
 - If the product is operated in hazardous areas, sparks may cause deflagrations, fires or explosions.
- For liquids other than water
- Upstream of fighting systems (for example, fire sprinkler systems)
- Ambient temperatures of less than 0 °C at the shut-off ball valve,
- Ambient temperatures of less than -5 C° at the motor and the control unit
- In conjunction with products which are used for health-saving or life-saving purposes or whose operation may incur hazards to humans, animals or property.

2.4 Qualification of personnel

Only appropriately trained persons who are familiar with and understand the contents of these operating instructions and all other pertinent product documentation are authorized to mount, commission, maintain and decommission this product.

These persons must have sufficient technical training, knowledge and experience and be able to foresee and detect potential hazards that may be caused by using the product.

All persons working on and with the product must be fully familiar with all directives, standards and safety regulations that must be observed for performing such work.

2.5 Personal protective equipment

Always wear the required personal protective equipment. When performing work on and with the product, take into account that hazards may be present at the installation site which do not directly result from the product itself.

2.6 Modifications to the product

Only perform work on and with the product which is explicitly described in these operating instructions. Do not make any modifications to the product which are not described in these operating instructions.

3 Transport and storage

The product may be damaged as a result of improper transport or storage.

NOTICE

INCORRECT HANDLING

- Verify compliance with the specified ambient conditions during transport or storage of the product.
- Use the original packaging when transporting the product.
- Store the product in a clean and dry environment.
- Verify that the product is protected against shocks and impact during transport and storage.

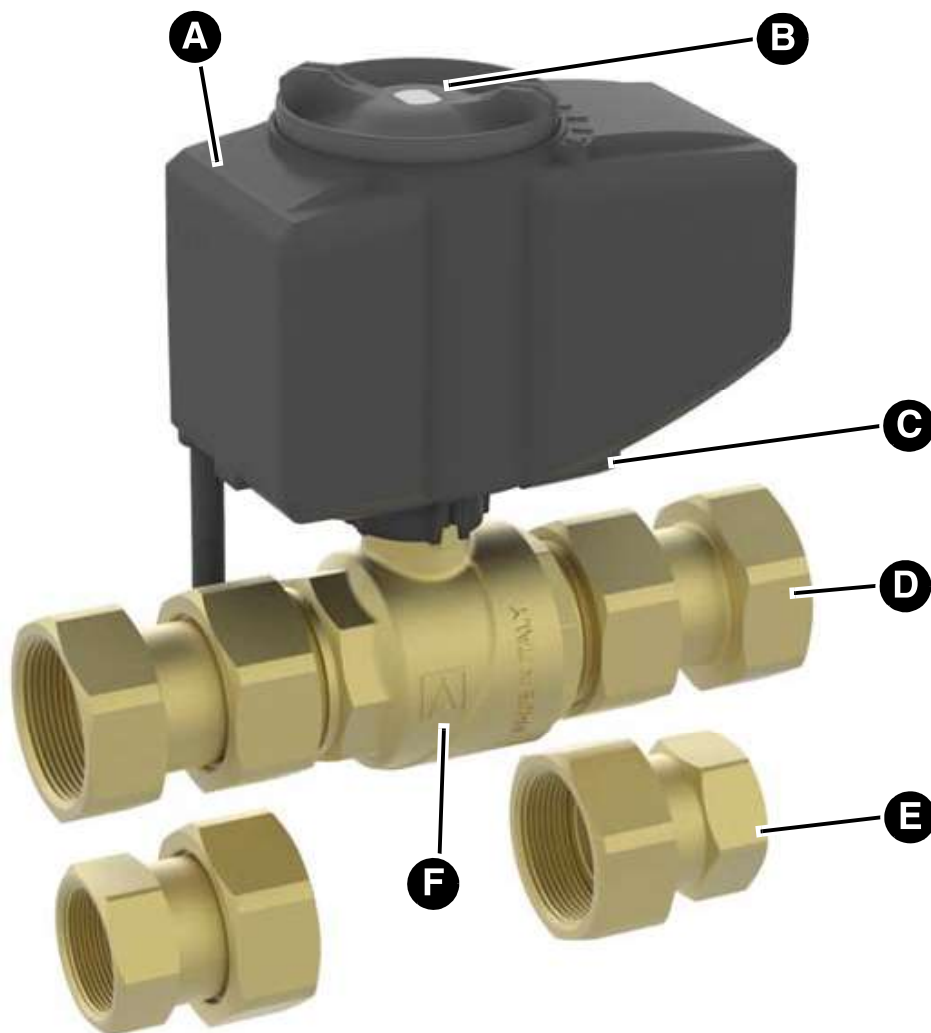
Failure to follow these instructions can result in equipment damage.

4 Product description

The product consists of a control unit and a motor-driven shut-off ball valve for automatic flow interruption.

The shut-off ball valve consists of a ball valve made of brass and a motor drive with hand wheel for manual operation. The control unit is equipped with an EnOcean® wireless module.

4.1 Overview motor-driven shut-off ball valve



- | | |
|---|--|
| A. Motor drive | D. Screw connection G1 female |
| B. Hand wheel for manual operation | E. Screw connection G $\frac{3}{4}$ female |
| C. Locking clip (for releasing the motor from the ball valve) | F. Brass ball valve G1 |

4.2 Control unit

The control unit contains the display and the controls as well as the control electronics in an impact-resistant plastic housing.

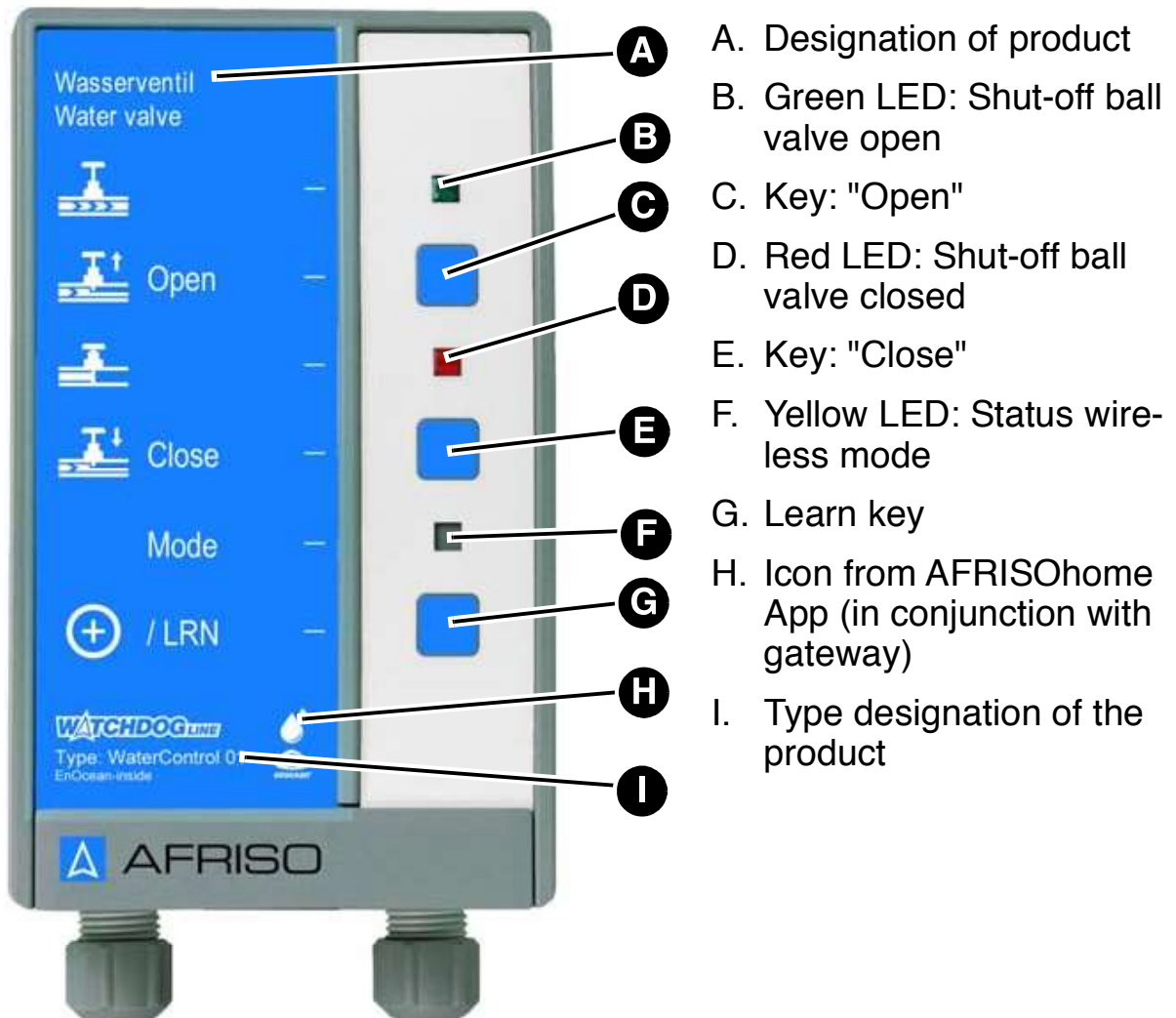

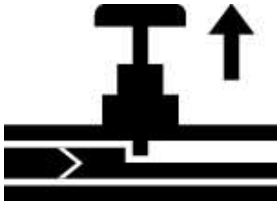

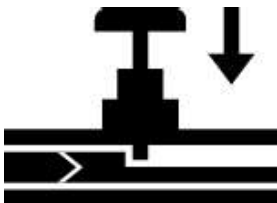



Fig. 1: Control unit

- A. Designation of product
- B. Green LED: Shut-off ball valve open
- C. Key: "Open"
- D. Red LED: Shut-off ball valve closed
- E. Key: "Close"
- F. Yellow LED: Status wireless mode
- G. Learn key
- H. Icon from AFRISOhome App (in conjunction with gateway)
- I. Type designation of the product

4.3 Pictograms

Symbol	Meaning/function
	<p>Indication</p> <p>Shut-off ball valve open.</p> <p>The green LED to the right of the symbol indicates that the shut-off ball valve is open.</p>
	<p>Key</p> <p>This key triggers opening of the shut-off ball valve.</p>
	<p>Indication</p> <p>Shut-off ball valve closed.</p> <p>The red LED to the right of the symbol indicates that shut-off ball valve is closed.</p>
	<p>Key</p> <p>This key triggers closing of the shut-off ball valve.</p>
	<p>Key</p> <p>This key controls adding and removing of devices.</p>

4.4 Dimensions

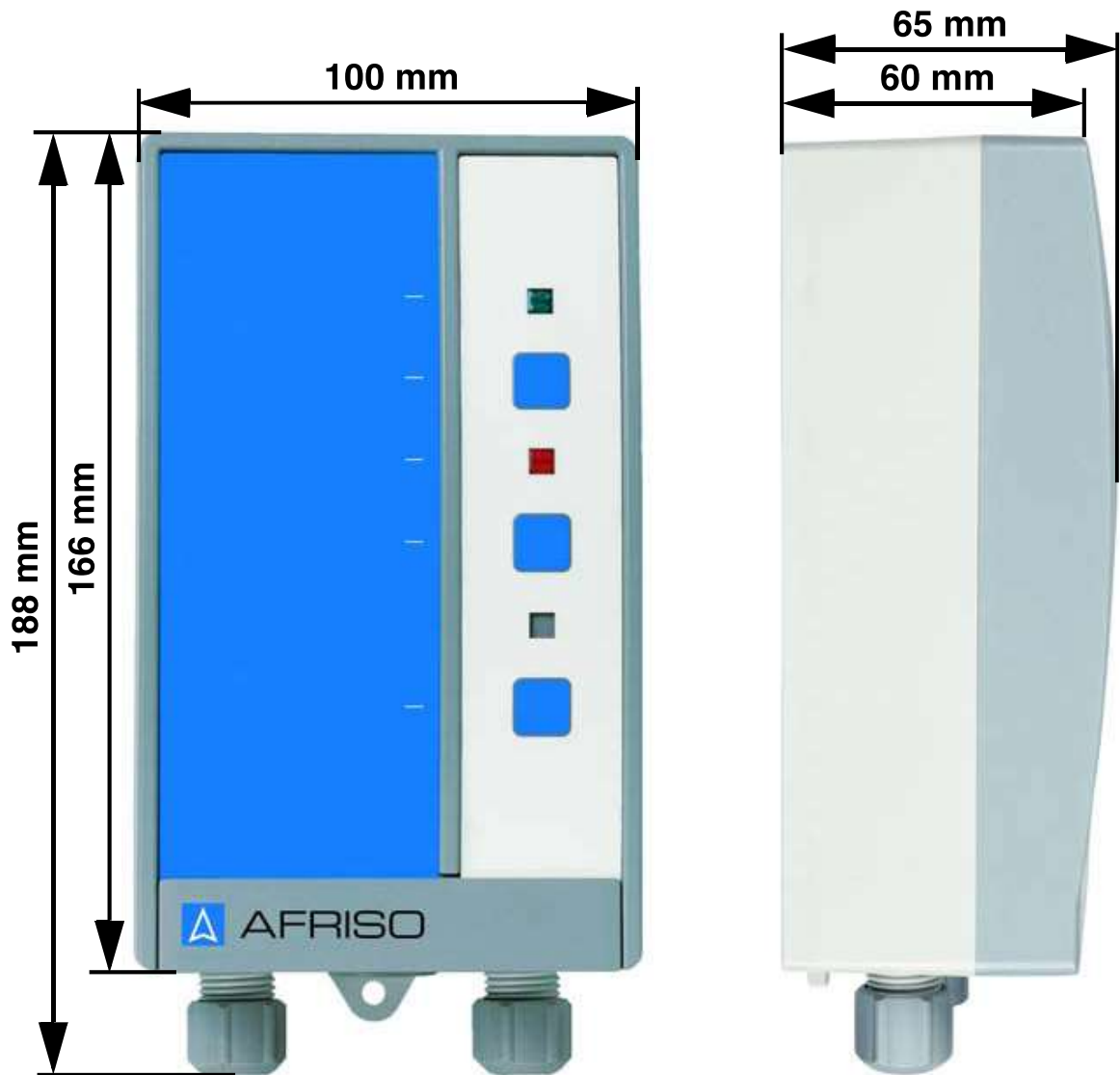


Fig. 2: Dimensions control unit

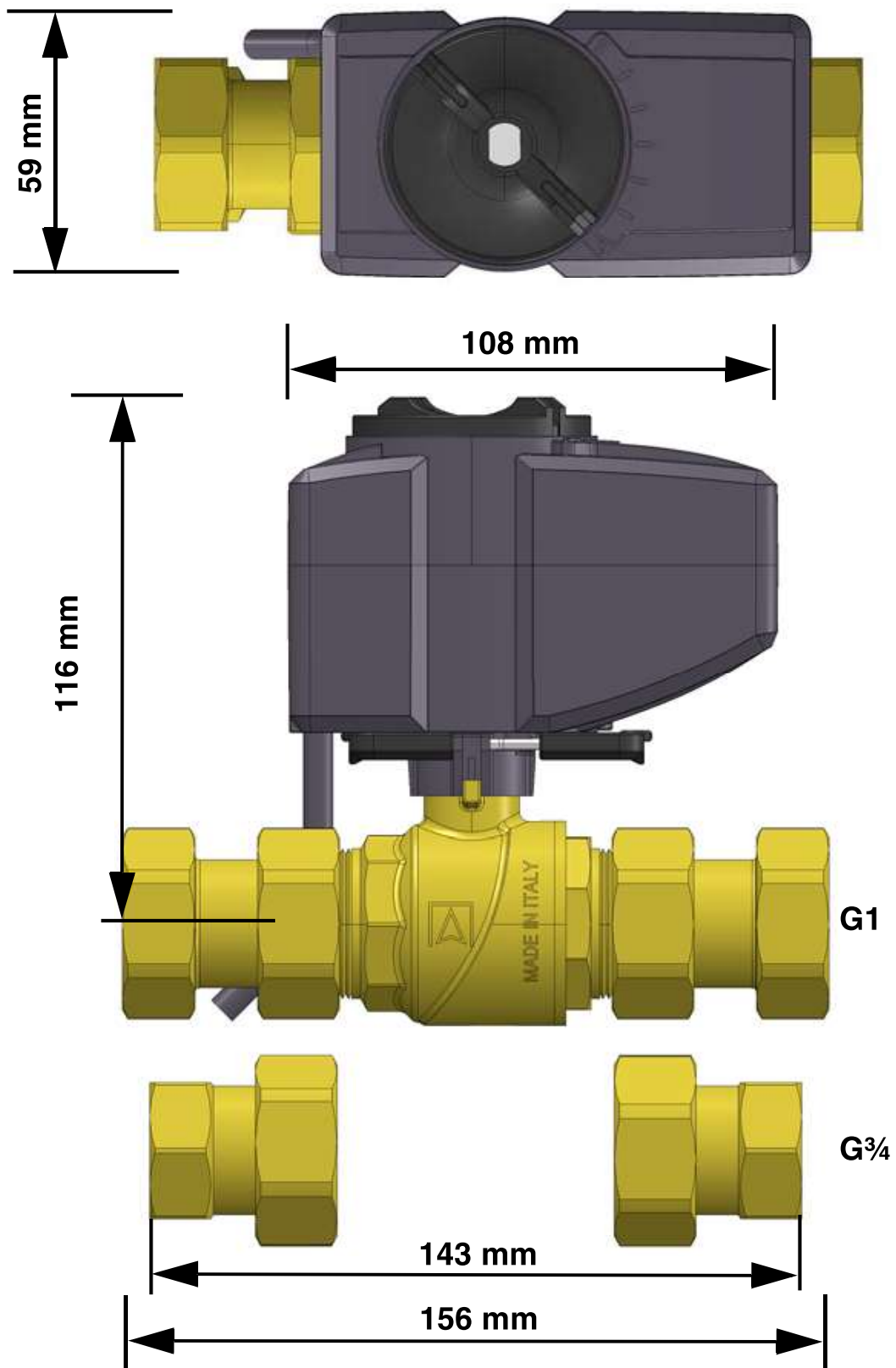


Fig. 3: Dimensions shut-off ball valve G1 with screw connections G^{3/4} and G1

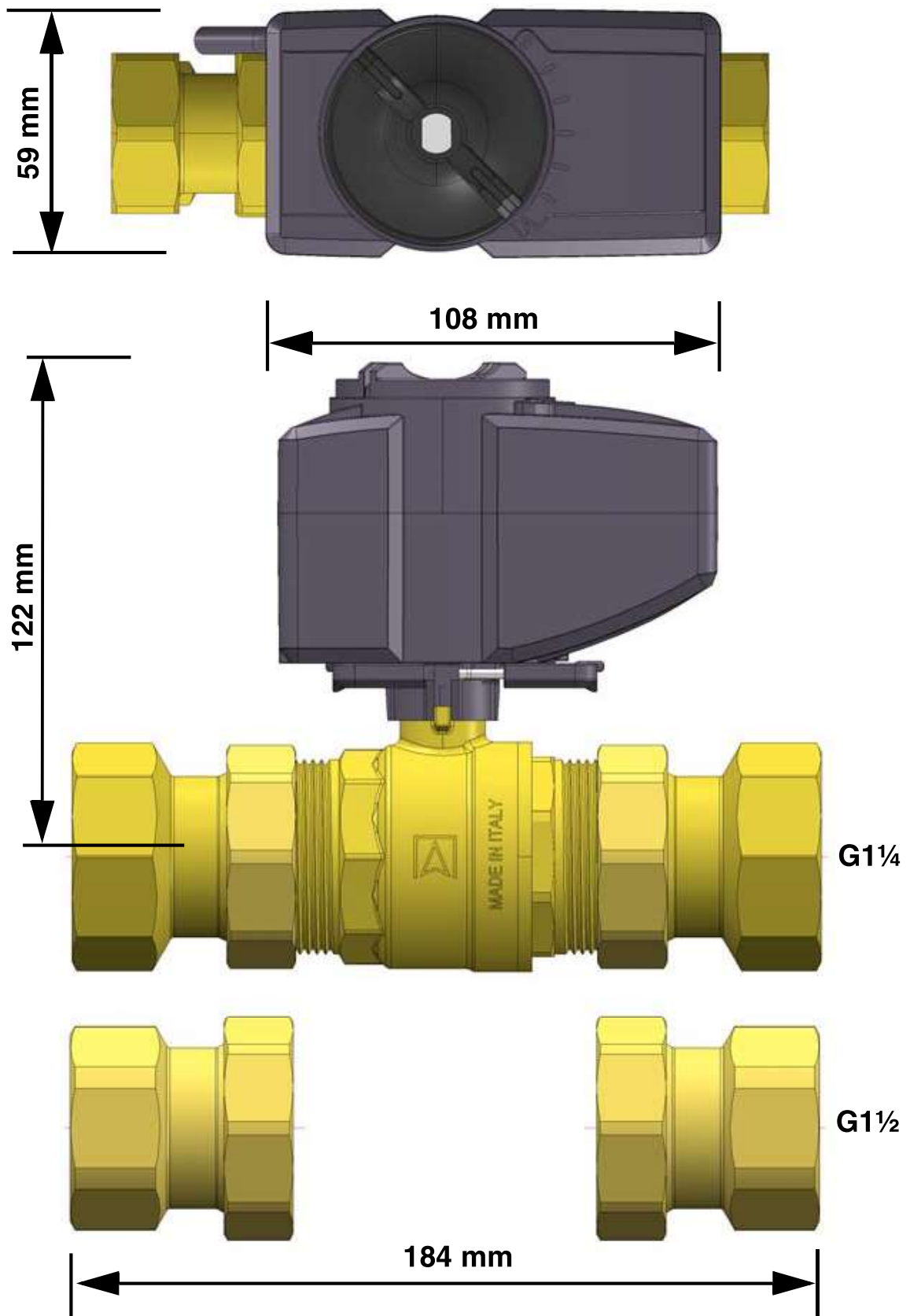


Fig. 4: Dimensions shut-off ball valve G1½ with screw connections G1¼ and G1½

4.5 Function

The product shuts off and opens water pipes. In conjunction with additional water sensors, the product can monitor for water leakage caused by, for example, washing machines, dishwashers, water taps or water pipes. If a sensor detects water, the products shuts off the water pipe with the shut-off ball valve. The AFRISOhome gateway allows for automatic transmission of messages when the shut-off ball valve has changed its state.

4.6 Approvals, conformities, certifications

The product complies with:

- EMC Directive (2014/30/EU)
- Low Voltage Directive (2014/35/EU)
- Radio Equipment Directive, RED (2014/53/EU)
- RoHS Directive (2011/65/EU)

4.7 Technical data

4.7.1 Control unit

Parameter	Value
General specifications	
Dimensions control unit (W x H x D)	100 x 188 x 65 mm
Weight	430 g
Length mains cable	1.5 m
Housing material	PC/ABS
Temperature for ball pressure test	100 °C
Ambient conditions	
Ambient temperature operation	-5 ... 55 °C
Ambient temperature storage	-10 ... 60 °C
Electrical data	
Supply voltage	AC 100 ... 240 V, ±10 %, 50 ... 60 Hz
Nominal power	Motor at standstill < 2 VA Motor running < 5 VA
Protection class (EN 60730)	II
Degree of protection (EN 60529)	IP 40
Type of attachment of non-detachable cord (EN 60730-1)	Type M
Type of action	Type 1
Pollution degree (EN 60730-1)	PD II
Rated impulse voltage	2500 V

Parameter	Value
EnOcean® wireless	
Frequency	868.3 MHz
Transmission power	Maximum 10 mW
Range	See chapter "Information on EnOcean® wireless"
EnOcean® Equipment Profile (EEP)	D2-A0-01

4.7.2 Shut-off ball valve

Parameter	Value			
General specifications	G^{3/4} female	G1 female	G1^{1/4} female	G1^{1/2} female
Diameter connections	2 x G ^{3/4} female	2 x G1 female	2 x G1 ^{1/4} female	2 x G1 ^{1/2} female
Weight	1.2 kg	1.3 kg	1.9 kg	2.0 kg
Shut-off time in seconds	< 5	< 5	< 5	< 5
Material ball valve	Brass			
Dimensions electric motor (W x H x D)	108 x 188 x 59 mm			
Length connection cable	1 m			
Ambient conditions				
Ambient temperature operation	0 ... 50 °C			
Ambient temperature storage	-20 ... 70 °C			
Ambient temperature medium	4 ... 80 °C			
Relative humidity	80 %			
Electrical data				
Supply voltage	DC 24 V			
Protection class (EN 60730)	III			
Degree of protection (EN 60529)	IP 40			

5 Mounting

NOTICE

LACK OF WATER SUPPLY

The product interrupts the water supply in the corresponding water pipe. Water consumers which rely on continuous water supply may be damaged if the water supply is interrupted.

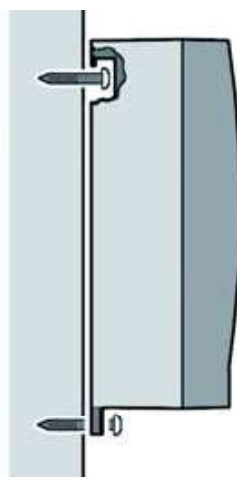
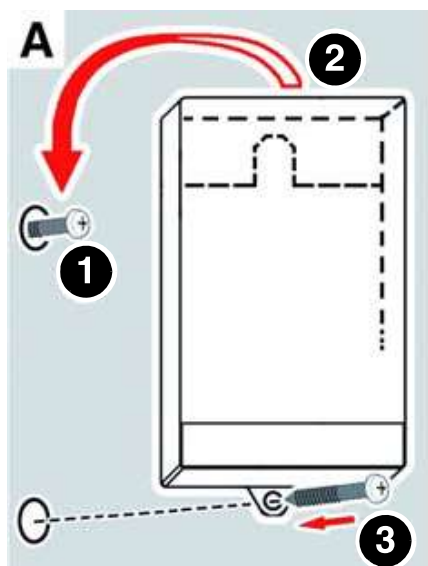
- Verify that only those types of water consumers are connected to the water pipe to be shut off which cannot be damaged by an interruption of the water supply.

Failure to follow these instructions can result in equipment damage.

- ⇒ Verify compliance with the permissible ambient conditions.
- ⇒ Verify that the shut-off fitting for the water pipe has been closed and the water pipe drained before mounting the shut-off ball valve.

5.1 Mounting the control unit

- ⇒ Verify that the control unit is mounted to an even, rigid and dry indoor wall at eye level.
- ⇒ Verify that the control unit is accessible and easy to oversee at all times.
- ⇒ Verify that the control unit is protected against water and splash water.

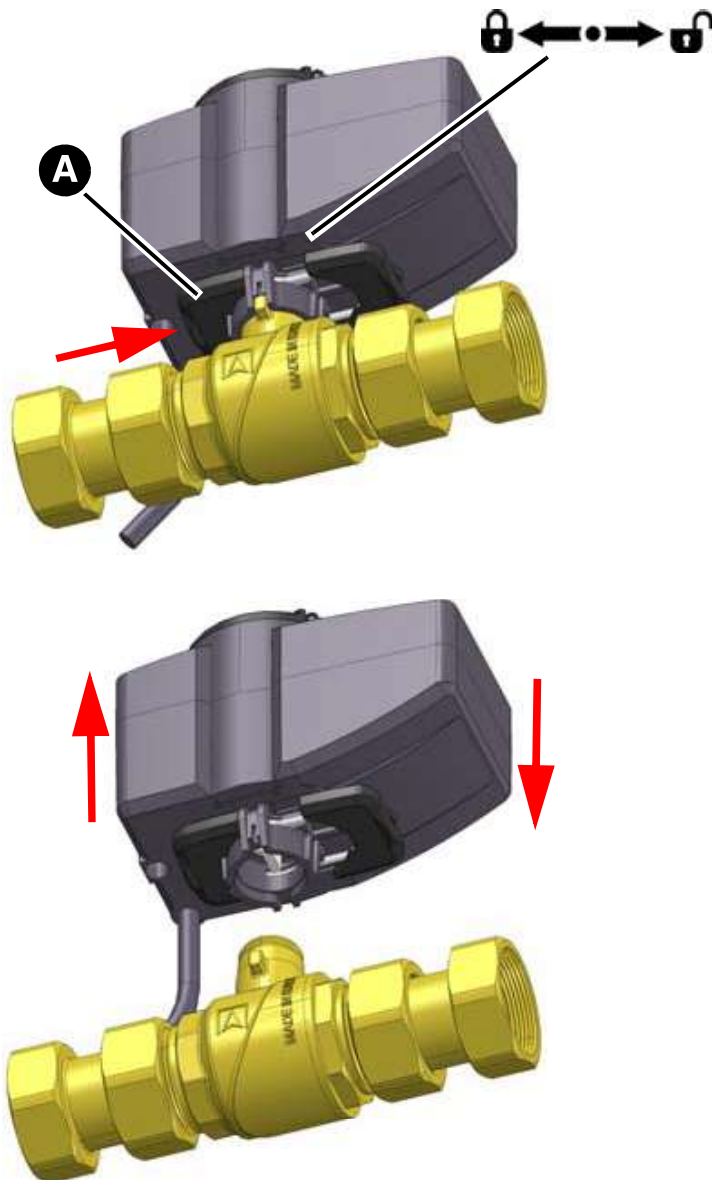


1. Mount the screw to the wall.
2. Fit the control unit.
3. Fasten the control unit by screwing the bottom lug to the wall.

5.2 Mounting the shut-off ball valve

The shut-off ball valve is factory-connected to the control unit.

The shut-off ball valve is usually mounted with the motor attached. If the motor impedes mounting you can temporarily remove it from the brass shut-off ball valve:

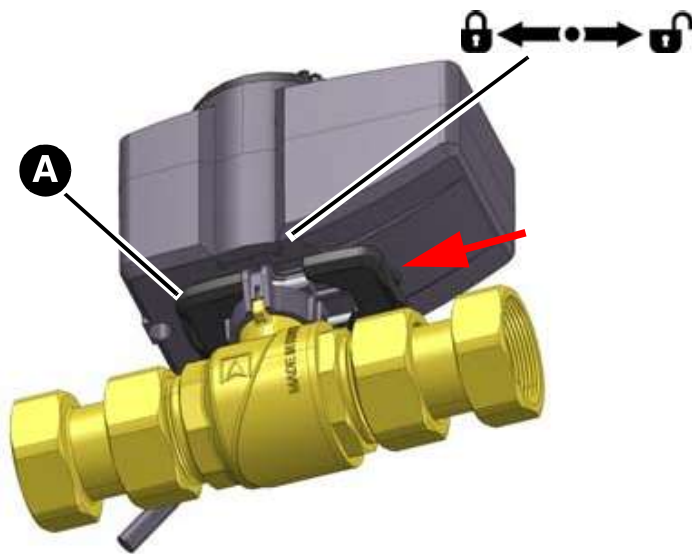


1. Push the locking clip (A) to the position "lock open".

2. Remove the motor.

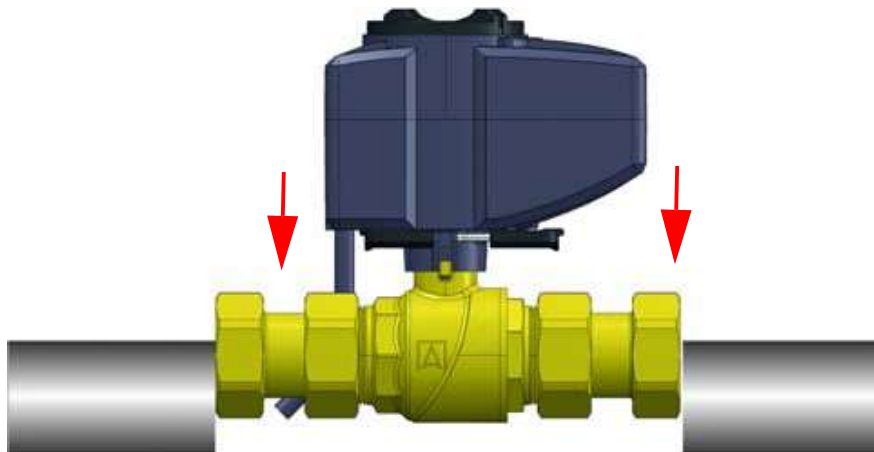
3. Mount the brass shut-off ball valve.

4. Fit the motor to the brass shut-off ball valve.



5. Push the locking clip (A) back to the position "lock closed".

1. Mount the shut-off ball valve



2. Tighten the screw connections with the specified tightening torque:
 - G $\frac{3}{4}$ and G1 = 60 Nm
 - G1 $\frac{1}{4}$ and G1 $\frac{1}{2}$ = 80 Nm
3. Open the shut-off fitting for the water pipe.
4. Verify tightness of the pipe.

5.3 Electrical connection



DANGER

ELECTRIC SHOCK

- Verify that the degree of protection against electric shock (protection class, double insulation) is not reduced by the type of electrical installation.

Failure to follow these instructions will result in death or serious injury.



DANGER

ELECTRIC SHOCK CAUSED BY LIVE PARTS

- Disconnect the mains voltage supply before performing the work and ensure that it cannot be switched on.
- Verify that no hazards can be caused by electrically conductive objects or media.

Failure to follow these instructions will result in death or serious injury.

The shut-off ball valve is permanently connected to the control unit. Do not extend or shorten the connection cable between the control unit and the shut-off ball valve.

The control unit has a permanently connected mains cable with flat connector.

1. Plug the mains plug of the control unit into a suitable isolated, earthed power outlet.

6 Commissioning

The product can be connected to the following devices:

- One AFRISOhome gateway
- 20 WaterSensor con
- 10 WaterSensor eco
- 10 wireless rocker switches

6.1 Connecting the product with devices to be taught in

The procedure (with EnOcean wireless) is described in the operating instructions of the corresponding device.

- ⇒ Verify correct electrical connection of the control unit (see chapter "Electrical connection").
- ⇒ Verify that the EnOcean wireless signal of the control unit reaches the device to be connected or that the device is in the vicinity of the control unit.

6.1.1 Connecting the product to a water sensor/wireless rocker switch

1. Apply mains voltage.
 - The green LED is on.
2. Hold down the lower key at the control unit until the yellow LED starts to flash.
3. Release the lower key.
 - The control unit is in LEARN mode for approximately 30 seconds.
4. Send a LEARN telegram from the device to be connected.
 - The yellow LED lights solid for approximately 4 seconds.
 - The device to be connected is connected to the control unit.
5. Repeat the procedure (steps 2 and 3) for each device to be connected.

If you connect a device the second time, the connection to this device is cleared (see chapter "Disconnecting connected devices from the product").

If the maximum number of devices that can be connected is reached, the red LED on the printed circuit board flashes for approximately four seconds.

6. Place the water sensors at the mounting positions and perform a function test (see "Function test of the water sensors").

6.1.2 Connecting the product to an AFRISOhome gateway

See the operating instructions of the AFRISOhome gateway or the app for detailed information on establishing a wireless connection.

- ⇒ Verify correct electrical connection of the control unit (see chapter "Electrical connection").
- ⇒ Verify that the EnOcean wireless signal of the control unit reaches the AFRISOhome gateway or that the AFRISOhome gateway is in the vicinity of the control unit.
- ⇒ Verify that the AFRISOhome gateway is in "Learn" mode.
 1. Apply mains voltage.
 - The green LED is on.
 2. Press the lower key at the control unit (for approximately half a second).
 3. Release the key.
 - The yellow LED lights up briefly.
 - The control unit sends a Learn telegram (LRNTEL).
 - The control unit is connected to the AFRISOhome gateway.

6.1.3 Disconnecting connected devices from the product

Disconnecting individual connected devices

The connection to a device already connected is cleared if you connect the device a second time.

If the device has been successfully disconnected, the yellow LED at the control unit goes off.

Disconnecting all connected devices (factory reset)

1. Hold down the lower key at the control unit until the yellow LED starts to flash several times in quick succession.
 - All connected devices are disconnected.

6.2 Commissioning the product

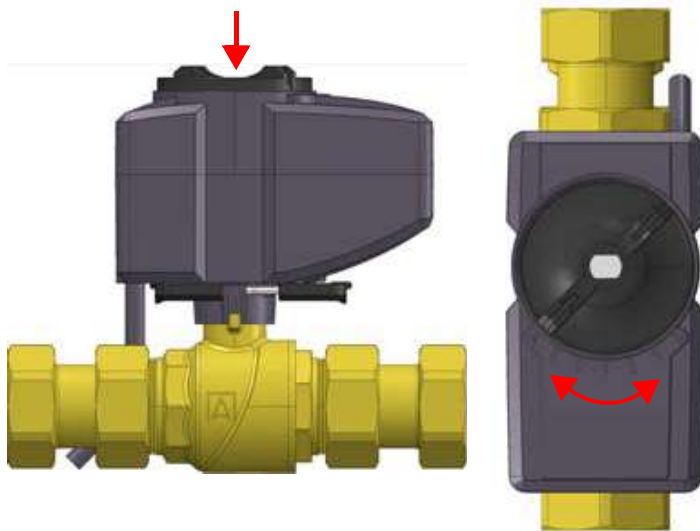
- ⇒ Verify that the product is properly mounted and electrically connected.

 1. Plug the mains plug of the control unit into a suitable isolated, earthed power outlet.
 - The green LED is on when the shut-off ball valve is open.
 - The red LED is on when the shut-off ball valve is closed.

7 Operation

During normal operation, the green LED at the control unit lights. If one of the sensors detects water, the product shuts off the water pipe with the shut-off ball valve and the red LED at the control unit lights up. The control unit sends a message to the AFRISOhome gateway when the shut-off ball valve changes its state. The user receives a message from the AFRISO app that water has been detected.

7.1 Opening/closing the shut-off ball valve manually



1. Push down the hand wheel.
2. Rotate the hand wheel to position "A" in order to close the shut-off ball valve.
3. Rotate the hand wheel to position "B" in order to open the shut-off ball valve.

7.2 Opening/closing the shut-off ball valve via the control unit



1. Hold down the centre key (Close) until the red LED lights.
 - The shut-off ball valve is closed.



2. Hold down the upper key (Open) until the green LED lights.
 - The shut-off ball valve is open.

7.3 Closing the shut-off ball valve via water sensors

The shut-off ball valve can only be closed via water sensors. If a water message reaches the control unit, the shut-off ball valve shuts off the water supply. The red LED at the control unit lights.

Remove the cause of the leakage prior to reopening the shut-off ball valve (see chapter "Opening/closing the shut-off ball valve via the control unit").

7.3.1 Function test of the water sensors

WaterSensor eco

⇒ Verify that the shut-off ball valve is open.

- The green LED is on.

1. Press the slider at the WaterSensor eco once and release it.
2. Check whether the control unit has received the signal.
 - The red LED lights.
 - The shut-off ball valve shuts off the water supply.

WaterSensor con

⇒ Verify that the shut-off ball valve is open.

- The green LED is on.

1. Touch the bottom of the WaterSensor con with a wet finger.
2. Check whether the control unit has received the signal.
 - The red LED lights.
 - The shut-off ball valve shuts off the water supply.

7.4 Opening/closing the shut-off valve via a wireless rocker switch

You can open or close the shut-off ball valve using the wireless rocker switch.

7.4.1 Function test with wireless rocker switch

1. Press the rocker of the wireless rocker switch.
 - The shut-off ball valve opens or shuts off the water supply.
 - The corresponding lights at the control unit.

8 Maintenance

8.1 Maintenance intervals

When	Activity
Every six months	<p>Check the wireless connection of all pushbuttons and water sensors (see chapters "Function test of the water sensors" and "Function test with wireless rocker switch").</p> <p>Verify proper operation of the shut-off ball valve and the motor.</p>

8.2 Maintenance activities

Deposits in water pipes can block the shut-off ball valve.

1. Use the hand wheel to verify correct operation of the shut-off ball valve (see chapter "Opening/closing the shut-off ball valve manually").

9 Troubleshooting

Any malfunctions that cannot be removed by means of the measures described in this chapter may only be repaired by the manufacturer or by qualified persons.

Problem	Possible reason	Repair
LEDs do not light	No supply voltage	Apply supply voltage
	Shut-off ball valve is not fully open or closed	Fully open or fully close the shut-off ball valve
Other malfunctions	-	Contact the AFRISO service hotline

10 Decommissioning, disposal

Dispose of the product in compliance with all applicable directives, standards and safety regulations.

Electronic components must not be disposed of together with the normal household waste.



1. Disconnect the product from mains.
2. Dismount the product (see chapters "Mounting the control unit" and "Mounting the shut-off ball valve", reverse sequence of steps).
3. Dispose of the product.

11 Returning the device

Get in touch with us before returning your product (service@afriSO.de).

12 Warranty

See our terms and conditions at www.afriSO.com or your purchase contract for information on warranty.

13 Spare parts and accessories



NOTICE

UNSUITABLE PARTS


- Only use genuine spare parts and accessories provided by the manufacturer.

Failure to follow these instructions can result in equipment damage.

Product

Product designation	Part no.	Figure
Radio-controlled water valve WaterControl 01 G $\frac{3}{4}$	42570	
Radio-controlled water valve WaterControl 01 G1	42571	

Spare parts and accessories

Product designation	Part no.	Figure
Shut-off ball valve 24 V G $\frac{3}{4}$ + G1	42574	

14 Information on EnOcean® wireless

14.1 Range of EnOcean® wireless

Visit www.enocean.com for further information on range planning with EnOcean®.

14.2 Additional information on EnOcean® wireless systems

Additional information on planning, installation and operation of EnOcean® wireless systems can be found at www.enocean.com.

- Wireless standard
- Wireless technology
- AN001
- AN102
- AN103
- AN201

14.3 Features of the EnOcean® technology

Visit www.afrisohome.de for documents on EnOcean® technologies.

A variety of videos on AFRISO products can also be found on the AFRISO YouTube channel.

15 Appendix

15.1 EU Declaration of Conformity

		
Technik für Umweltschutz Messen. Regeln. Überwachen.		
EU - Konformitätserklärung <i>EU Declaration of Conformity / Déclaration EU de conformité</i> <i>Declaración de conformidad CE / Declaração de conformidade CE</i> <i>Deklaracja zgodności UE</i>	 <div style="float: right; text-align: right;"> Formblatt FB 27 - 03 </div>	
<p>Name und Anschrift des Herstellers: <u>AFRISO-EURO-INDEX GmbH, Lindenstraße 20, 74363 Göglingen</u> <i>Manufacturer / Fabricant / Fabricante / Nome e endereço do fabricante / Producent:</i></p> <p>Erzeugnis: <u>Funkgesteuertes Wasserventil</u> <i>Product / Produit / Producto / Produto / Produkt:</i></p> <p>Typenbezeichnung: <u>WaterControl 01</u> <i>Type / Type / Tipo / Tipo / Typ:</i></p> <p>Betriebsdaten: <u>100-240V AC; <5W; IP 40</u> <i>Techn. Details / Caractéristiques / Características / Detalhes técnicos / Dane techniczne:</i></p> <p>Das bezeichnete Erzeugnis stimmt mit den Vorschriften folgender Europäischer Richtlinien überein: <i>The above mentioned product meets the requirements of the following European Directives:</i> <i>Le produit mentionné est conforme aux prescriptions des Directives Européennes suivantes:</i> <i>El producto indicado cumple con las prescripciones de las Directivas Europeas siguientes:</i> <i>O produto indicado cumpre com as prescrições das seguintes Diretivas Europeias:</i> <i>Wymieniony wyżej produkt spełnia wymagania następujących Dyrektyw Europejskich:</i></p> <p>Elektromagnetische Verträglichkeit (2014/30/EU) <i>Directive Electromagnetic Compatibility / Directive compatibilité électromagnétique / Directiva compatibilidad electromagnética / Directiva sobre compatibilidade eletromagnética / Dyrektywa kompatybilności elektromagnetycznej</i> <u>DIN EN 60730-1:2011 (erfüllt auch / meets also DIN EN 60730-1:2017)</u></p> <p>Niederspannungsrichtlinie (2014/35/EU) <i>Low Voltage Directive / Directive basse tension / Directiva baja tensión / Diretiva sobre baixa tensão / Dyrektywa niskonapięciowa</i> <u>DIN EN 60730-1:2011 (erfüllt auch / meets also DIN EN 60730-1:2017)</u></p> <p>Radio Equipment Directive, RED (2014/53/EU) <i>RED Directive / Directive RED / Directiva RED / Diretiva RED / Dyrektywa radiowa</i> <u>ETSI EN 301489-1 V2.2.3; ETSI EN 301489-3 V2.1.1; ETSI EN 300220-2 V3.1.1; EN 62479:2010</u></p> <p>RoHS-Richtlinie (2011/65/EU) <i>RoHS Directive / Directive RoHS / Directiva RoHS / Diretiva RoHS / Dyrektywa RoHS</i> <u>EN IEC 63000:2018</u></p> <p>Unterzeichner: <u>Dr. Späth, Geschäftsführer Technik</u> <i>Signed / Signataire / Firmante / Assinado por / Podpisal:</i> <i>Technical Director / Diretor Técnico / Dyrektor Techniczny</i></p> <p style="text-align: center;"> <u>12.01.2022</u> <i>Datum / Date / Fecha / Data</i> </p> <div style="text-align: right; margin-top: 10px;">  <i>Unterzeichnet / Signature / Firma / Assinatura / Podpis</i> </div>		
Version: 3 Index: 1	AFRISO-EURO-INDEX GmbH D-74363 Göglingen	Seite 1 von 1