



Manometry przemysłowe RF, typ D2/D3/D4



ZASTOSOWANIE

Do pomiaru ciśnienia gazów i cieczy nielepkich, niekryształizujących, które nie działają niszcząco na stopy miedzi. Do precyzyjnych pomiarów i trudnych warunków w miejscu montażu (typ D4). Typ D4 wyróżnia się szklaną szybką bezpieczną z pierścieniem montażowym.

Dla mediów gazowych oraz par manometry te mogą być stosowane wyłącznie zgodnie z tabelą „Kryteria doboru ciśnieniomierzy wg PN-EN 837-2”  znajdującą się na stronie 256. 

DANE TECHNICZNE

Typ

D2, D3, D4

Średnica tarczy

D2, D3: 100

D4: 100, 160

Klasa dokładności (wg PN-EN 837-1/6)

1,0

Zakresy wskazań (wg PN-EN 837-1/5)

-1/0--1/15 bar

0/0,6--0/1000 bar

Dopuszczalne obciążenie

Obciążenie statyczne:

≤ 600 bar = pełny zakres wskazań

> 600 bar = 75% pełnego zakresu wskazań

Obciążenie dynamiczne:

≤ 600 bar = 90% pełnego zakresu wskazań

> 600 bar = 67% pełnego zakresu wskazań

Obciążenie chwilowe:

≤ 600 bar = 130% pełnego zakresu wskazań

> 600 bar = pełny zakres wskazań

BUDOWA

Przyłącze

Mosiądz, wyjście radialne lub ekscentryczne

G $\frac{1}{2}$ B (PN-EN 837-1/7.3)

Element pomiarowy

Rurka Bourdona

≤ 60 bar w kształcie litery C, stop miedzi

> 60 bar w kształcie spirali, stal nierdzewna 316 Ti/316 L

Mechanizm

Mosiądz

Skala

Aluminium, biała, oznaczenia czarne

Dopuszczalne temperatury

Medium: $T_{max} = 60^{\circ}C$

Otoczenie: $T_{min} = -20^{\circ}C$

$T_{max} = 60^{\circ}C$

Odporność na temperaturę

Błąd wskazania przy temperaturze na elemencie pomiarowym różnej od normalnej (20°C):

przy wzroście temperatury ok. $\pm 0,4\%/10K$,

przy spadku temperatury ok. $\pm 0,4\%/10K$

pełnego zakresu wskazań

Ochronność obudowy

Typ D2, D3: IP32 (wg PN-EN 60529)

Typ D4: IP54 (wg PN-EN 60529)

Wskazówka

Aluminium, czarna

Obudowa

Typ D2: metalowa, malowana na czarno

Typ D3: stal nierdzewna 304

Typ D4: stal nierdzewna 304 z otworem upustowym

Szybka

Typ D2, D3: tworzywo sztuczne, montowana na wcisk

Typ D4: szkło bezpieczne

Pierścień montażowy

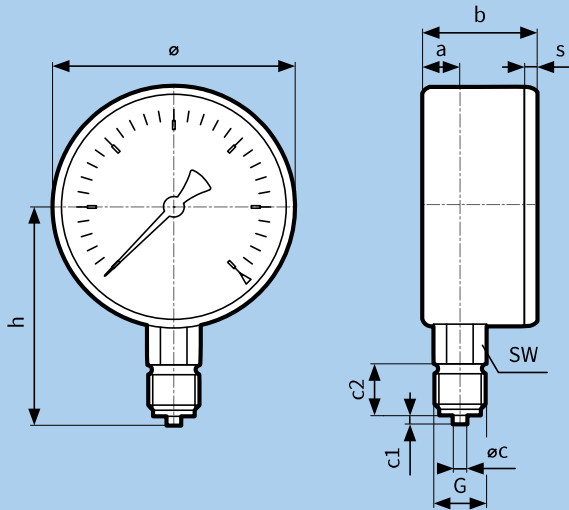
Tylko typ D4: stal nierdzewna 304



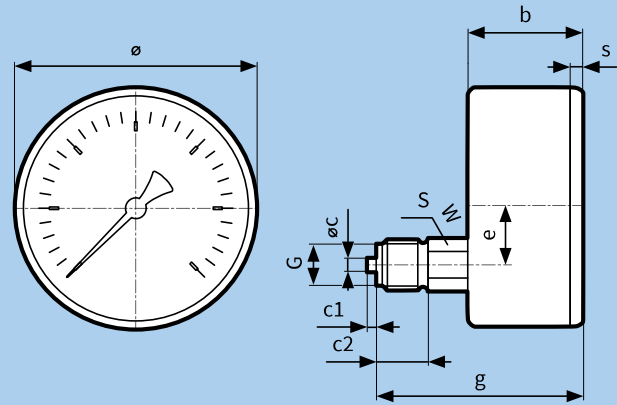
Manometry przemysłowe RF, typ D2/D3/D4

WYMIARY [mm]

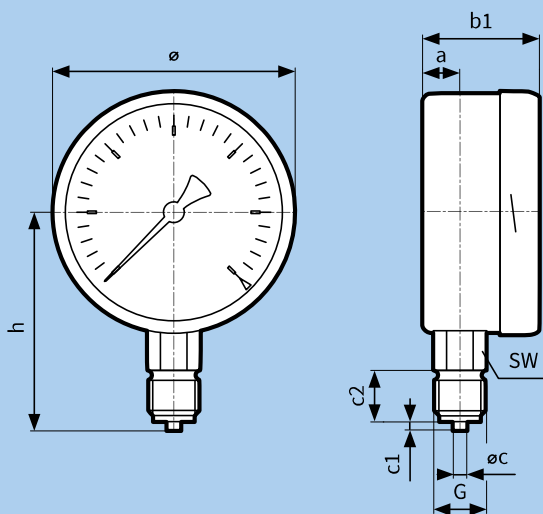
Typ D2/D3, RF 100 – przyłącze radialne



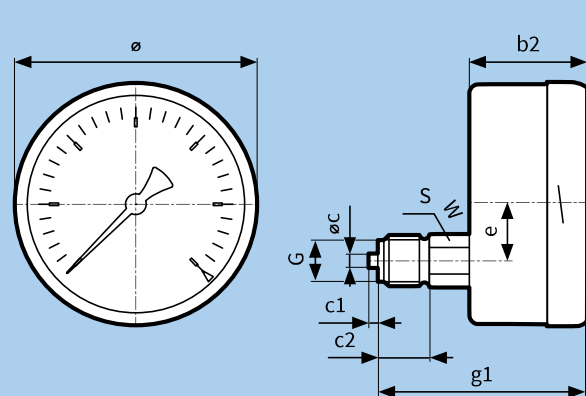
Typ D2/D3, RF 100 – przyłącze ekscentryczne



Typ D4, RF 100/160 – przyłącze radialne



Typ D4, RF 100/160 – przyłącze ekscentryczne



Rozmiar (\varnothing)	a	b	b1	b2	$\varnothing c$	c1	c2	e	G	g	g1	h	s	SW
100	15,6	44	49	49	6	3	20	26,5	G½B	76	81	86	3,5	22
160	17,5	-	50	50	6	3	20	26,5	G½B	-	82	116	-	22

5a3

Manometry przemysłowe RF, typ D2/D3/D4
TABELA CENOWA

Typ	RF 100 I, D201	RF 100 I, D211	RF 100 I, D301	RF 100 I, D311	RF 100 I, D401	RF 100 I, D411	RF 160 I, D401	RF 160 I, D411
Wykonanie	☉ – radialne	☒ – ekscentryczne	☉ – radialne	☒ – ekscentryczne	☉ – radialne	☒ – ekscentryczne	☉ – radialne	☒ – ekscentryczne
Średnica tarczy	100	100	100	100	100	100	160	160
Obudowa/szybka	metalowa, malowana na czarno, szybka z tworzywa, montowana na wcisk		stal nierdzewna 304, szybka z tworzywa, montowana na wcisk		stal nierdzewna 304 z pierścieniem montażowym do szybki bezpiecznej			
Element pomiarowy	rurka Bourdona, stop miedzi (> 60 bar stal nierdzewna 316 Ti/316 L)							
Klasa dokładności	1,0	1,0	1,0	1,0	1,0	1,0	1,0	1,0
Przylącze	G½B	G½B	G½B	G½B	G½B	G½B	G½B	G½B
Zakres wskazań	Art.-Nr Cena (Gr.Rab.)	Art.-Nr Cena (Gr.Rab.)	Art.-Nr Cena (Gr.Rab.)	Art.-Nr Cena (Gr.Rab.)	Art.-Nr Cena (Gr.Rab.)	Art.-Nr Cena (Gr.Rab.)	Art.-Nr Cena (Gr.Rab.)	Art.-Nr Cena (Gr.Rab.)
-1/0 bar	85 301 201	85 301 211	85 301 301	85 301 311	85 301 401	85 301 411	85 351 401	85 351 411
-1/+0,6 bar	85 302 201	85 302 211	85 302 301	85 302 311	85 302 401	85 302 411	85 352 401	85 352 411
-1/+1,5 bar	85 303 201	85 303 211	85 303 301	85 303 311	85 303 401	85 303 411	85 353 401	85 353 411
-1/+3 bar	85 304 201	85 304 211	85 304 301	85 304 311	85 304 401	85 304 411	85 354 401	85 354 411
-1/+5 bar	85 305 201	85 305 211	85 305 301	85 305 311	85 305 401	85 305 411	85 355 401	85 355 411
-1/+9 bar	85 306 201	85 306 211	85 306 301	85 306 311	85 306 401	85 306 411	85 356 401	85 356 411
-1/+15 bar	85 307 201	85 307 211	85 307 301	85 307 311	85 307 401	85 307 411	85 357 401	85 357 411
0/0,6 bar	85 309 201	85 309 211	85 309 301	85 309 311	85 309 401	85 309 411	85 359 401	85 359 411
0/1 bar	85 310 201	85 310 211	85 310 301	85 310 311	85 310 401	85 310 411	85 360 401	85 360 411
0/1,6 bar	85 311 201	85 311 211	85 311 301	85 311 311	85 311 401	85 311 411	85 361 401	85 361 411
0/2,5 bar	85 312 201	85 312 211	85 312 301	85 312 311	85 312 401	85 312 411	85 362 401	85 362 411
0/4 bar	85 313 201	85 313 211	85 313 301	85 313 311	85 313 401	85 313 411	85 363 401	85 363 411
0/6 bar	85 314 201	85 314 211	85 314 301	85 314 311	85 314 401	85 314 411	85 364 401	85 364 411
0/10 bar	85 315 201	85 315 211	85 315 301	85 315 311	85 315 401	85 315 411	85 365 401	85 365 411
0/16 bar	85 316 201	85 316 211	85 316 301	85 316 311	85 316 401	85 316 411	85 366 401	85 366 411
0/25 bar	85 317 201	85 317 211	85 317 301	85 317 311	85 317 401	85 317 411	85 367 401	85 367 411
0/40 bar	85 318 201	85 318 211	85 318 301	85 318 311	85 318 401	85 318 411	85 368 401	85 368 411
0/60 bar	85 319 201	85 319 211	85 319 301	85 319 311	85 319 401	85 319 411	85 369 401	85 369 411
0/100 bar	85 320 201	85 320 211	85 320 301	85 320 311	85 320 401	85 320 411	85 370 401	85 370 411

Ceny zostały podane w EURO – płatność w PLN według kursu sprzedaży NBP z tabeli C. Ceny nie zawierają podatku VAT



Manometry przemysłowe RF, typ D2/D3/D4

TABELA CENOWA

Typ	RF 100 I, D201	RF 100 I, D211	RF 100 I, D301	RF 100 I, D311	RF 100 I, D401	RF 100 I, D411	RF 160 I, D401	RF 160 I, D411
Wykonanie	☉ – radialne	☉ – ekscentryczne	☉ – radialne	☉ – ekscentryczne	☉ – radialne	☉ – ekscentryczne	☉ – radialne	☉ – ekscentryczne
Średnica tarczy	100	100	100	100	100	100	160	160
Obudowa/szybka	metalowa, malowana na czarno, szybka z tworzywa, montowana na wcisk		stal nierdzewna 304, szybka z tworzywa, montowana na wcisk		stal nierdzewna 304 z pierścieniem montażowym do szybki bezpiecznej			
Element pomiarowy	rurka Bourdona, stop miedzi (> 60 bar stal nierdzewna 316 Ti/316 L)							
Klasa dokładności	1,0	1,0	1,0	1,0	1,0	1,0	1,0	1,0
Przylącze	G½B	G½B	G½B	G½B	G½B	G½B	G½B	G½B
Zakres wskazań	Art.-Nr Cena (Gr.Rab.)	Art.-Nr Cena (Gr.Rab.)	Art.-Nr Cena (Gr.Rab.)	Art.-Nr Cena (Gr.Rab.)	Art.-Nr Cena (Gr.Rab.)	Art.-Nr Cena (Gr.Rab.)	Art.-Nr Cena (Gr.Rab.)	Art.-Nr Cena (Gr.Rab.)
0/160 bar	85 321 201	85 321 211	85 321 301	85 321 311	85 321 401	85 321 411	85 371 401	85 371 411
0/250 bar	85 322 201	85 322 211	85 322 301	85 322 311	85 322 401	85 322 411	85 372 401	85 372 411
0/400 bar	85 323 201	85 323 211	85 323 301	85 323 311	85 323 401	85 323 411	85 373 401	85 373 411
0/600 bar	85 324 201	85 324 211	85 324 301	85 324 311	85 324 401	85 324 411	85 374 401	85 374 411
0/1000 bar	85 325 201	–	85 325 301	–	85 325 401	85 325 411	85 375 401	85 375 411

Ceny zostały podane w EURO – płatność w PLN według kursu sprzedaży NBP z tabeli C. Ceny nie zawierają podatku VAT