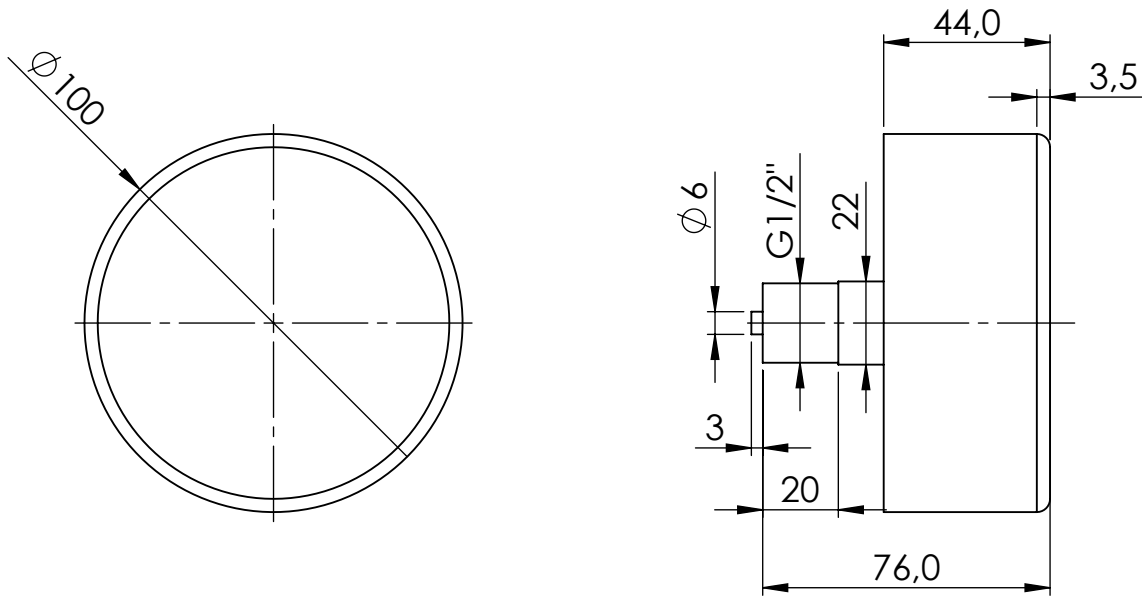


Manometr puszkowy



Opis rysunku
Manometr puszkowy KP 100, D211, fi100 mm, 0÷40 mbar, G1/2", ax, kl. 1,6

Skala 1:1	Data 14.12.2022	Numer katalogowy 35 117 211	Rev. 0
Jednostka [mm]	Data rewizji 14.12.2022		