



## Manometry glicerynowe RF, typ D7



### ZASTOSOWANIE

Do pomiaru ciśnienia gazów i cieczy nielepkich, niekrystalizujących, które nie działają niszcząco na stopy miedzi. Do montażu w instalacjach narażonych na silne wibracje i wysokie ciśnieniowe przeciążenia dynamiczne.

Dla mediów gazowych oraz par manometry te mogą być stosowane wyłącznie zgodnie z tabelą „Kryteria doboru ciśnieniomierzy wg PN-EN 837-2”  znajdującą się na stronie 256. 

### DANE TECHNICZNE

**Typ**  
D7

**Średnica tarczy**  
50, 63, 80, 100

**Klasa dokładności (wg PN-EN 837-1/6)**  
1,6

**Zakresy wskazań (wg PN-EN 837-1/5)**  
-1/0--1/15 bar  
0/0,6--0/400 bar  
(Rozmiar 63 do 0/600 bar)

#### Dopuszczalne obciążenie

Obciążenie statyczne: 75% pełnego zakresu wskazań  
Obciążenie dynamiczne: 67% pełnego zakresu wskazań  
Obciążenie chwilowe: pełny zakres wskazań

### BUDOWA

#### Przyłącze

Mosiądz, wyjście radialne lub aksjalne  
G $\frac{1}{4}$ B  
G $\frac{1}{2}$ B  
(PN-EN 837-1/7.3)

#### Element pomiarowy

Rurka Bourdona, stop miedzi  
≤ 60 bar w kształcie litery C  
> 60 bar w kształcie spirali

#### Mechanizm

Mosiądz

#### Skala

Aluminium, biała, oznaczenia czarne

#### Dopuszczalne temperatury

Medium:  $T_{\max} = 60^{\circ}\text{C}$   
Otoczenie:  $T_{\min} = -20^{\circ}\text{C}$   
 $T_{\max} = 60^{\circ}\text{C}$

#### Odporność na temperaturę

Błąd wskazania przy temperaturze na elemencie pomiarowym różnej od normalnej (20°C):  
przy wzroście temperatury ok.  $\pm 0,4\%/10\text{K}$ ,  
przy spadku temperatury ok.  $\pm 0,4\%/10\text{K}$   
pełnego zakresu wskazań

#### Ochronność obudowy

IP54 (wg PN-EN 60529)  
z odpowietrzeniem obudowy ( $\leq 25$  bar): IP54

#### Wskazówka

Aluminium, czarna

#### Obudowa

stal nierdzewna 304  
z otworem upustowym

#### Szybka

Tworzywo sztuczne

#### Pierścień montażowy

stal nierdzewna 304

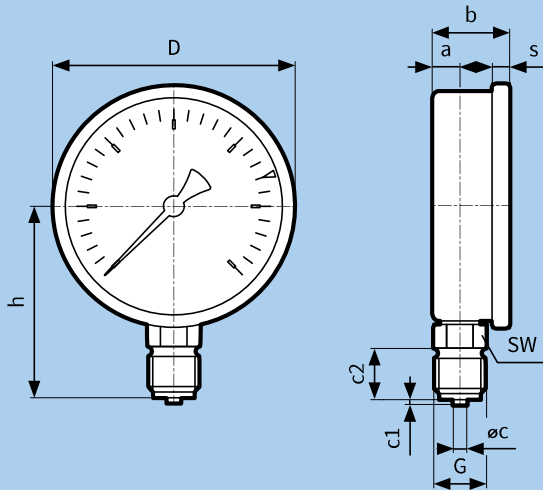
#### Wypełnienie

Gliceryna 99,5%

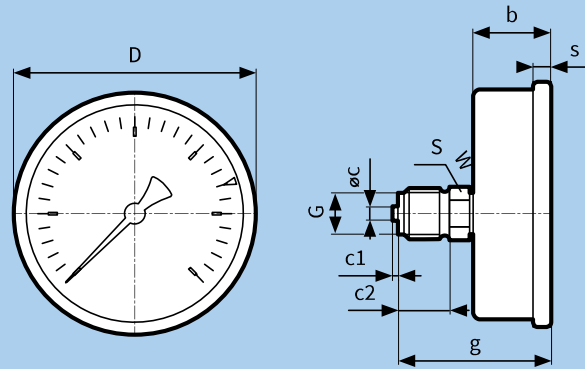


### WYMIARY [mm]

#### Typ D7 – przyłącze radialne



#### Typ D7 – przyłącze aksjalne



Rozmiar (e)	a	b	øc	c1	c2	D	G	g	h	s	SW
50 rad, ax	11	28	5	2	13	53	G¼B	51	45,5	4,5	14
63 rad, ax	9,5	30,5	5	2	13	68	G¼B	53,3	53	7	14
80 ax	-	33,5	5	2	13	85	G¼B	56,5	-	7	14
80 rad	12,2	33,5	6	3	20	85	G½B	-	71	7	22
100 rad, ax	12,2	33,5	6	3	20	106	G½B	65,5	81	7	22

### TABELA CENOWA

Typ	RF 50 Gly, D701	RF 50 Gly, D711	RF 63 Gly, D701	RF 63 Gly, D711	RF 80 Gly, D701	RF 80 Gly, D711	RF 100 Gly, D701	RF 100 Gly, D711
Wykonanie	☉ - radialne	☒ - aksjalne	☉ - radialne	☒ - aksjalne	☉ - radialne	☒ - aksjalne	☉ - radialne	☒ - aksjalne
Średnica tarczy	50	50	63	63	80	80	100	100
Obudowa/szybka	stal nierdzewna 304, z pierścieniem zaciskowym, szybka z tworzywa							
Element pomiarowy	rurka Bourdona, stop miedzi							
Klasa dokładności	1,6	1,6	1,6	1,6	1,6	1,6	1,6	1,6
Przyłącze	G¼B	G¼B	G¼B	G¼B	G½B	G¼B	G½B	G½B
	podwójna skala, zewnętrzna czarna [bar], wewnętrzna czerwona [psi]							
Zakres wskazań	Art.-Nr Cena (Gr.Rab.)	Art.-Nr Cena (Gr.Rab.)	Art.-Nr Cena (Gr.Rab.)	Art.-Nr Cena (Gr.Rab.)	Art.-Nr Cena (Gr.Rab.)	Art.-Nr Cena (Gr.Rab.)	Art.-Nr Cena (Gr.Rab.)	Art.-Nr Cena (Gr.Rab.)
-1/0 bar	85 051 701	85 051 711	85 101 701	85 101 711	85 151 701	85 151 711	85 201 701	85 201 711
-1/+0,6 bar	85 052 701	85 052 711	85 102 701	85 102 711	85 152 701	85 152 711	85 202 701	85 202 711
-1/+1,5 bar	85 053 701	85 053 711	85 103 701	85 103 711	85 153 701	85 153 711	85 203 701	85 203 711
-1/+3 bar	85 054 701	85 054 711	85 104 701	85 104 711	85 154 701	85 154 711	85 204 701	85 204 711
-1/+5 bar	85 055 701	85 055 711	85 105 701	85 105 711	85 155 701	85 155 711	85 205 701	85 205 711

Ceny zostały podane w EURO – płatność w PLN według kursu sprzedaży NBP z tabeli C. Ceny nie zawierają podatku VAT

**Manometry glicerynowe RF, typ D7**
**TABELA CENOWA**

Typ	RF 50 Gly, D701	RF 50 Gly, D711	RF 63 Gly, D701	RF 63 Gly, D711	RF 80 Gly, D701	RF 80 Gly, D711	RF 100 Gly, D701	RF 100 Gly, D711
Wykonanie	☉ – radialne	☒ – aksjalne	☉ – radialne	☒ – aksjalne	☉ – radialne	☒ – aksjalne	☉ – radialne	☒ – aksjalne
Średnica tarczy	50	50	63	63	80	80	100	100
Obudowa/szybka	stal nierdzewna 304, z pierścieniem zaciskowym, szybka z tworzywa							
Element pomiarowy	rurka Bourdona, stop miedzi							
Klasa dokładności	1,6	1,6	1,6	1,6	1,6	1,6	1,6	1,6
Przyłącze	G¼B	G¼B	G¼B	G¼B	G½B	G¼B	G½B	G½B
			podwójna skala, zewnętrzna czarna [bar], wewnętrzna czerwona [psi]					
<b>Zakres wskazań</b>	<b>Art.-Nr Cena (Gr.Rab.)</b>	<b>Art.-Nr Cena (Gr.Rab.)</b>	<b>Art.-Nr Cena (Gr.Rab.)</b>	<b>Art.-Nr Cena (Gr.Rab.)</b>	<b>Art.-Nr Cena (Gr.Rab.)</b>	<b>Art.-Nr Cena (Gr.Rab.)</b>	<b>Art.-Nr Cena (Gr.Rab.)</b>	<b>Art.-Nr Cena (Gr.Rab.)</b>
-1/+9 bar	85 056 701	85 056 711	85 106 701	85 106 711	85 156 701	85 156 711	85 206 701	85 206 711
-1/+15 bar	85 057 701	85 057 711	85 107 701	85 107 711	85 157 701	85 157 711	85 207 701	85 207 711
0/0,6 bar	85 059 701	85 059 711	85 109 701	85 109 711	-	-	-	-
0/1 bar	85 060 701	85 060 711	85 110 701	85 110 711	85 160 701	85 160 711	85 210 701	85 210 711
0/1,6 bar	85 061 701	85 061 711	85 111 701	85 111 711	85 161 701	85 161 711	85 211 701	85 211 711
0/2,5 bar	85 062 701	85 062 711	85 112 701	85 112 711	85 162 701	85 162 711	85 212 701	85 212 711
0/4 bar	85 063 701	85 063 711	85 113 701	85 113 711	85 163 701	85 163 711	85 213 701	85 213 711
0/6 bar	85 064 701	85 064 711	85 114 701	85 114 711	85 164 701	85 164 711	85 214 701	85 214 711
0/10 bar	85 065 701	85 065 711	85 115 701	85 115 711	85 165 701	85 165 711	85 215 701	85 215 711
0/16 bar	85 066 701	85 066 711	85 116 701	85 116 711	85 166 701	85 166 711	85 216 701	85 216 711
0/25 bar	85 067 701	85 067 711	85 117 701	85 117 711	85 167 701	85 167 711	85 217 701	85 217 711
0/40 bar	85 068 701	85 068 711	85 118 701	85 118 711	85 168 701	85 168 711	85 218 701	85 218 711
0/60 bar	85 069 701	85 069 711	85 119 701	85 119 711	85 169 701	85 169 711	85 219 701	85 219 711
0/100 bar	85 070 701	85 070 711	85 120 701	85 120 711	85 170 701	85 170 711	85 220 701	85 220 711
0/160 bar	85 071 701	85 071 711	85 121 701	85 121 711	85 171 701	85 171 711	85 221 701	85 221 711
0/250 bar	85 072 701	85 072 711	85 122 701	85 122 711	85 172 701	85 172 711	85 222 701	85 222 711
0/315 bar	-	-	86 818 701	86 818 711	-	-	-	-
0/400 bar	85 073 701	85 073 711	85 123 701	85 123 711	85 173 701	85 173 711	85 223 701	85 223 711
0/600 bar	-	-	85 124 701	85 124 711	-	-	-	-

Ceny zostały podane w EURO – płatność w PLN według kursu sprzedaży NBP z tabeli C. Ceny nie zawierają podatku VAT