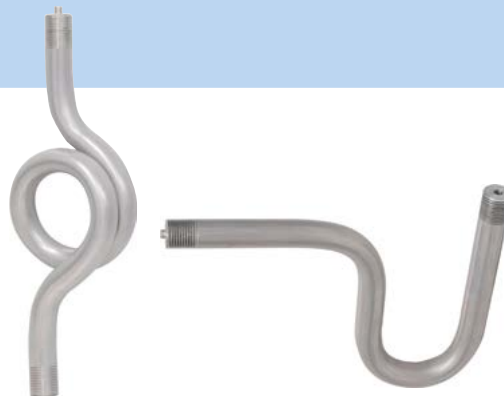


Rurki syfonowe



ZASTOSOWANIE

Rurki syfonowe służą do podłączenia manometrów do instalacji oraz ich ochrony przed zbyt wysoką temperaturą mierzonego medium. Dodatkowo mogą wydłużyć żywotność manometrów poprzez tłumienie skoków ciśnienia w instalacji.

OPIS

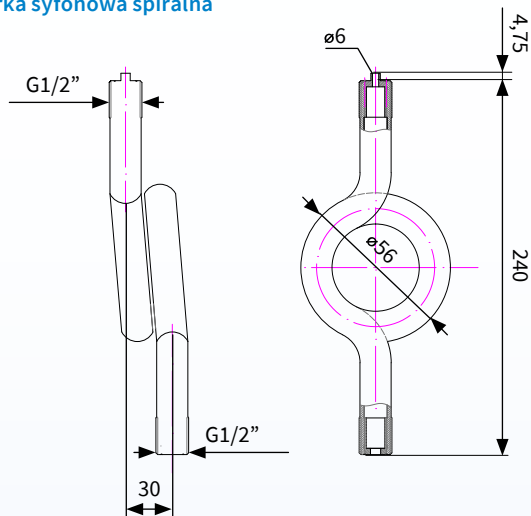
Rurki syfonowe wykonane są ze stali konstrukcyjnej 1.0037. Posiadają po obu stronach gwinty zewnętrzne G1/2".

DANE TECHNICZNE

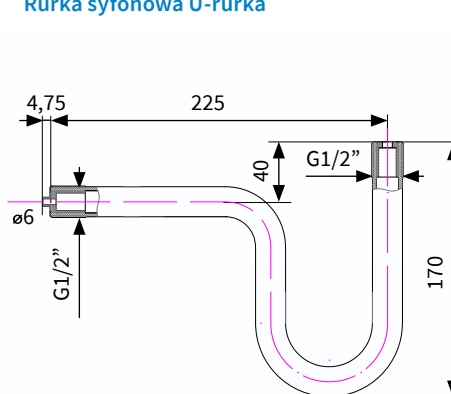
Przyłącza	2x G1/2"
Ciśnienie	max 25 bar
Temperatura pracy	max 120°C
Materiał	stal konstrukcyjna 1.0037

WYMIARY [mm]

Rurka syfonowa spiralna



Rurka syfonowa U-rurka




Pomiędzy rurką syfonową, a manometrem zalecamy montaż **kurka manometrycznego AMC**. Ułatwi to ewentualną wymianę, odpowietrzenie odcinka od instalacji do manometru oraz pozwoli przeprowadzić kontrolę wskazania punktu 0. 

TABELA CENOWA

Art.-Nr	Nazwa/opis	Cena (Gr.Rab.)
63 081 10	Rurka syfonowa spiralna, 2x G1/2", PN25	13,95 € (A)
63 085 10	Rurka syfonowa U-rurka, 2x G1/2", PN25	15,80 € (A)

Ceny zostały podane w EURO – płatność w PLN według kursu sprzedaży NBP z tabeli C. Ceny nie zawierają podatku VAT