

Instrukcja eksploatacji



Cyfrowy wskaźnik poziomu

DIT 10

Copyright 2022 AFRISO-EURO-INDEX GmbH. Wszelkie prawa zastrzeżone.



Lindenstraße 20
74363 Güglingen
Telefon +49 7135 102-0
Obsługa klienta +49 7135 102-211
Telefaks +49 7135 102-147
info@afriso.com
www.afriso.com

1 Objąśnienia do niniejszej instrukcji eksploatacji

Niniejsza instrukcja eksploatacji opisuje cyfrowy wskaźnik poziomu „DIT 10“ (poniżej zwany także „produktem“). Niniejsza instrukcja eksploatacji jest częścią produktu.

- Produkt wolno użytkować dopiero po całkowitym przeczytaniu i pełnym zrozumieniu instrukcji eksploatacji.
- Należy upewnić się, że instrukcja eksploatacji jest dostępna w każdej chwili podczas prac wykonywanych przy produkcji oraz z jego pomocą.
- Należy przekazać instrukcję eksploatacji oraz wszystkie dokumenty należące do produktu wszystkim użytkownikom produktu.
- W razie wystąpienia opinii, że instrukcja eksploatacji zawiera błędy, sprzeczności lub niejasności, należy skontaktować się z producentem przed oddaniem produktu do użytkowania.

Niniejsza instrukcja eksploatacji jest chroniona prawem autorskim, wobec czego wolno ją stosować wyłącznie w ramach obowiązującego prawa. Zmiany zastrzeżone.

Producent nie przejmuje żadnej odpowiedzialności lub gwarancji za uszkodzenia lub ich konsekwencje wynikające z nieprzestrzegania niniejszej instrukcji eksploatacji oraz przepisów, warunków i norm obowiązujących w miejscu użytkowania produktu.

2 Informacje na temat bezpieczeństwa

2.1 Wskazówki ostrzegawcze i klasy zagrożenia

Niniejsza instrukcja eksploatacji zawiera wskazówki ostrzegawcze zwracające uwagę na potencjalne zagrożenia oraz ryzyka. Poza zaleceniami zawartymi w niniejszej instrukcji eksploatacji trzeba przestrzegać wszystkich warunków, norm oraz przepisów bezpieczeństwa obowiązujących w miejscu użytkowania produktu. Przed zastosowaniem produktu należy upewnić się, że wszystkie warunki, normy oraz przepisy bezpieczeństwa są użytkownikowi znane i przestrzegane.

Wskazówki ostrzegawcze są oznakowane w niniejszej instrukcji eksploatacji za pomocą symboli ostrzegawczych oraz haseł ostrzegawczych. Wskazówki ostrzegawcze są podzielone na różne klasy zagrożenia w zależności od stopnia ciężkości sytuacji zagrożenia.

WSKAZÓWKA

WSKAZÓWKA zwraca uwagę na ewentualnie niebezpieczną sytuację, która w przypadku nieprzestrzegania może spowodować powstanie szkód materialnych.

2.2 Stosowanie zgodne z przeznaczeniem

Ten produkt przeznaczony jest wyłącznie do pomiaru poziomu napełnienia następujących czynników:

- szarej wody zgodnie z normą EN 12056-1,
- oleju opałowego EL według normy DIN 51603-1 oraz normy DIN SPEC 51603-6 zawierającego 5 - 100 % estrów metyloowych kwasów tłuszczowych (FAME) zgodnie z normą EN 14214,
- oleju napędowego według normy EN 590 zawierającego do 7 % estrów metyloowych kwasów tłuszczowych (FAME) zgodnie z normą EN 14214,
- biodiesla zawierającego maksymalnie 100 % estrów metyloowych kwasów tłuszczowych (FAME) zgodnie z normą EN 14214,
- paliw parafinowanych (przykładowo HVO/GTL) o udziale od 0 - 100 %.

Inny rodzaj zastosowania nie jest zgodny z przeznaczeniem i powoduje powstawanie zagrożeń.

Przed zastosowaniem produktu należy upewnić się, że produkt nadaje się do przewidzianego przez użytkownika rodzaju zastosowania. W tym celu trzeba uwzględnić co najmniej następujące wymagania:

- wszystkie warunki, normy oraz przepisy bezpieczeństwa obowiązujące w miejscu użytkowania produktu,
- wszystkie warunki i dane przewidziane w specyfikacji produktu,
- warunki przewidziane dla planowanego przez użytkownika zastosowania.

Ponadto należy przeprowadzić według uznanej procedury ocenę ryzyka w odniesieniu do konkretnego zastosowania przewidzianego przez użytkownika oraz podjąć wszelkie odpowiednie działania na rzecz bezpieczeństwa zgodnie z wynikiem procedury oceny ryzyka. Należy też przy tym uwzględnić możliwe konsekwencje wynikające z zabudowy lub integracji produktu w systemie lub instalacji.

Podczas użytkowania produktu wszystkie prace należy przeprowadzać wyłącznie w warunkach wyszczególnionych w instrukcji eksploatacji oraz na tabliczce znamionowej, w ramach danych technicznych zawartych w specyfikacji oraz w zgodzie ze wszystkimi warunkami, normami i przepisami bezpieczeństwa obowiązującymi w miejscu użytkowania produktu.

2.3 Przewidywalne błędne stosowanie

Produktu nie wolno stosować w szczególności w następujących przypadkach i do następujących celów:

- w otoczeniu zagrożonym wybuchem;
 - w razie eksploatacji w strefach zagrożonych wybuchem iskrzenie może doprowadzić do wyfuknięcia, pożaru lub eksplozji.

2.4 Kwalifikacje personelu

Czynności wykonywane przy produkcji oraz z jego pomocą mogą wykonywać wyłącznie wykwalifikowani pracownicy, którzy zapoznali się z niniejszą instrukcją eksploatacji oraz ze wszystkimi dokumentami należącymi do produktu i zrozumieli ich treść.

Ze względu na swoje wykształcenie zawodowe, wiedzę i doświadczenia pracownicy wykwalifikowani muszą być w stanie przewidzieć i rozpoznać możliwe zagrożenia, które mogą powstawać z tytułu użytkowania produktu.

Pracownikom wykwalifikowanym muszą być znane wszystkie obowiązujące warunki, normy i przepisy bezpieczeństwa, których należy przestrzegać podczas czynności wykonywanych przy produkcji oraz z jego pomocą.

2.5 Osobiste wyposażenie ochronne

Należy zawsze stosować wymagane osobiste wyposażenie ochronne. Podczas czynności wykonywanych przy produkcji oraz z jego pomocą należy także uwzględnić, że w miejscu użytkowania mogą występować zagrożenia, których źródłem nie jest bezpośrednio sam produkt.

2.6 Modyfikacje produktu

Przy produkcji oraz z jego pomocą należy wykonywać wyłącznie takie czynności, które są opisane w niniejszej instrukcji eksploatacji. Nie wolno wprowadzać zmian, które nie są opisane w niniejszej instrukcji eksploatacji.

3 Transport i składowanie

Niewłaściwy transport i składowanie mogą spowodować uszkodzenie produktu.

WSKAZÓWKA

NIEWŁAŚCIWA OBSŁUGA

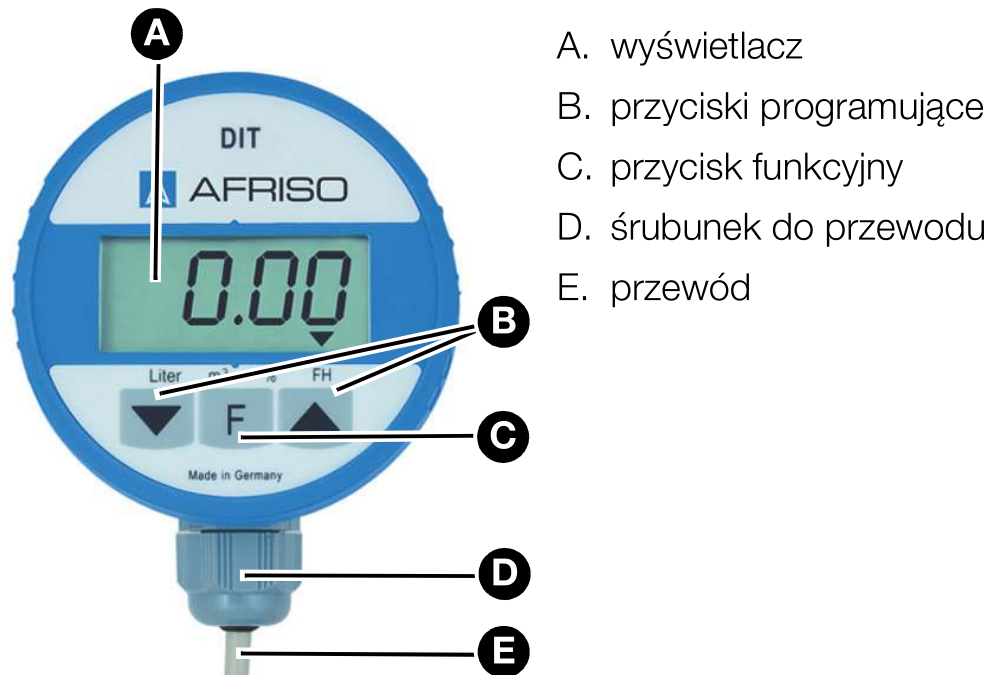
- Należy upewnić się, że podczas transportu i składowania produktu dotrzymywane są warunki otoczenia wyszczególnione w specyfikacji.
- Do celów transportowych należy wykorzystywać oryginalne opakowanie.
- Produkt należy przechowywać wyłącznie w suchym i czystym otoczeniu.
- Należy upewnić się, że podczas transportu i składowania produkt jest chroniony przed uderzeniami.

Nieprzestrzeganie niniejszych zaleceń może doprowadzić do powstania szkód materialnych.

4 Opis produktu

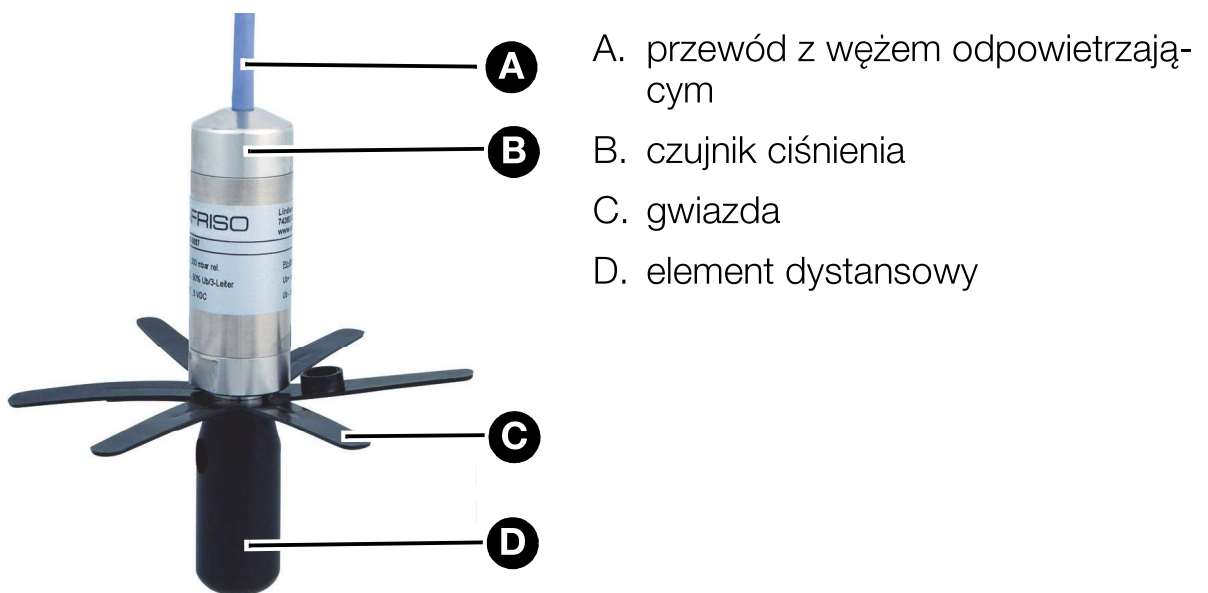
Produkt składa się z analizatora z wyświetlaczem cyfrowym oraz sondy zanurzeniowej z czujnikiem ciśnienia.

4.1 Przegląd



- A. wyświetlacz
- B. przyciski programujące
- C. przycisk funkcyjny
- D. śrubunek do przewodu
- E. przewód

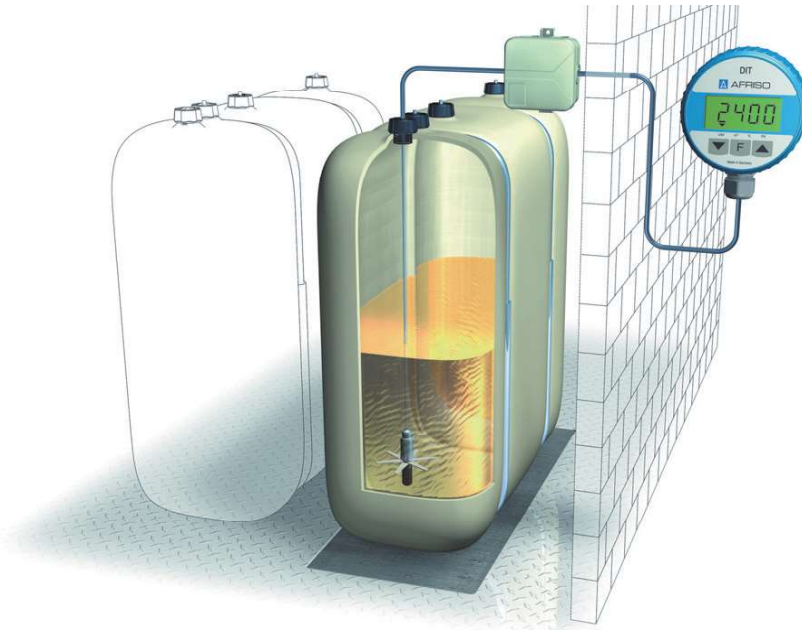
Ilustracja 1: Analizator



- A. przewód z węzłem odpowietrzającym
- B. czujnik ciśnienia
- C. gwiazda
- D. element dystansowy

Ilustracja 2: sonda zanurzeniowa

4.2 Przykład zastosowania



4.3 Działanie

Sonda zanurzeniowa wykonuje pomiar ciśnienia hydrostatycznego panującego na dnie zbiornika i przekształca ciśnienie hydrostatyczne na sygnał napięciowy. Sygnał napięciowy jest transmitowany do analizatora.

Analizator wylicza na podstawie sygnału napięciowego pojemność zbiornika i wskazuje tę pojemność na wyświetlaczu (w litrach, metrach sześciennych, procentach lub wysokości napełnienia).

4.4 Dopuszczenia, certyfikaty, deklaracje

Produkt jest zgodny z:

- dyrektywą unijną dotyczącą kompatybilności elektromagnetycznej (2014/30/UE),
- dyrektywą unijną dotyczącą ograniczenia stosowania niektórych niebezpiecznych substancji w sprzęcie elektrycznym i elektronicznym (2011/65/UE) (dyrektywa RoHS).

4.5 Dane techniczne

4.5.1 Analizator

Parametr	Wartość
Dane ogólne	
wymiary (Ø x długość)	75 x 50 mm
długość przewodu	5 m
materiał korpusu	PA6 15 % ze wzmocnieniem włóknem szklanym kulkowym
wyświetlacz	graficzny czteropozycyjny
dokładność pomiaru*	± 1,5 %
funkcja	pomiar poziomu napełnienia
Warunki otoczenia	
temperatura otoczenia podczas pracy	0 ... 45 °C
temperatura medium	-5 ... 70 °C
temperatura otoczenia podczas magazynowania	-5 ... 80 °C
Dane elektryczne	
rodzaj zabezpieczenia (EN 60529)	IP 51
Napięcie zasilania	
napięcie znamionowe	3,6 V
napięcie zasilania z baterii	bateria litowa 3,6 V typ LS 14500, Li-metal

*dokładność całkowita systemu: ± 1,5 % FSO, IEC 60770, w odniesieniu do wskazania wysokości napełnienia w mm

4.5.2 Sonda zanurzeniowa

Parametr	Wartość
Dane ogólne	
wymiary (Ø x długość)	24 x 64,5 mm
waga	350 g
długość przewodu	6 m
zakres ciśnienia	0 - 400 mbar
dokładność pomiaru*	< ± 0,5 %
błąd temperaturowy	< ± 0,3 % FSO, 10 K w zakresie kompensowanym 0 ... 70 °C
Warunki otoczenia	
temperatura medium	-5 ... 70 °C
temperatura otoczenia podczas magazynowania	-5 ... 70 °C
Bezpieczeństwo elektryczne	
rodzaj zabezpieczenia (EN 60529)	IP 68

*dokładność całkowita systemu: ± 1,5 % FSO, IEC 60770, w odniesieniu do wskazania wysokości napętnienia w mm

5 Montaż

- ⇒ Należy upewnić się, że analizator jest dostępny i widoczny o każdej porze.
- ⇒ Należy upewnić się, że analizator jest zabezpieczony przed zalaniem oraz działaniem wody rozpryskowej.
- ⇒ Należy upewnić się, że są dotrzymywane dopuszczalne warunki otoczenia.
- ⇒ Należy upewnić się, że analizator jest zabezpieczony przed bezpośrednim działaniem promieni słonecznych.

5.1 Ustalanie parametrów zbiornika

5.1.1 Rodzaj zbiornika

Kod rodzaju zbiornika	Rodzaj zbiornika	Opis
1	zbiornik podłużny	zbiorniki prostokątne, cylindry pionowe, zbiorniki stalowe spawane na wymiar piwniczny oraz wszystkie inne rodzaje zastosowań pomiarowych liniowych
2	zbiornik rurowy	cylindry poziome
3	zbiornik sferyczny	zbiorniki w kształcie kuli
4	bateria zbiorników z tworzywa sztucznego	baterie zbiorników z tworzywa sztucznego z opaskami lub przesklepieniami
5	zbiornik owalny	zbiorniki piwniczne owalne (przykładowo zbiorniki z tworzywa sztucznego wzmocnianego włóknem szklanym lub zbiorniki blaszane)
6	zbiornik z tworzywa sztucznego z wgłębieniem	zbiorniki z tworzywa sztucznego z dużym wgłębieniem w środkowej części zbiornika (producent: przykładowo Roth, Werit)

Kod rodzaju zbiornika: _____

5.1.2 Pojemność zbiornika

1. Należy ustalić pojemność całkowitą w litrach (patrz dane techniczne zbiornika).

Pojemność zbiornika: _____ litry

5.1.3 Wysokość zbiornika (maksymalna wysokość napełnienia)

1. Należy ustalić wysokość zbiornika w mm (patrz dane techniczne zbiornika).

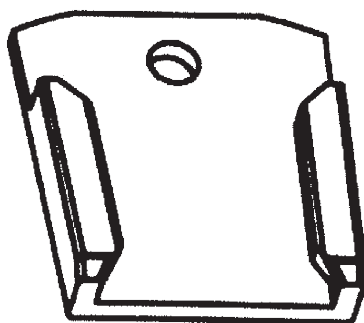
Wysokość zbiornika: _____ mm

5.1.4 Aktualna wysokość napełnienia

1. Należy ustalić wysokość napełnienia w mm (w celu określenia wysokości napełnienia skorzystać na przykład z pręta do sondowania).

Wysokość napełnienia: _____ mm

5.2 Montaż uchwyty ściennego



1. Uchwyt ścienny należy zamontować w odpowiednim miejscu przy pomocy dołączonych śrub (4 x 30 mm).

5.3 Montaż wilgocioodpornej puszkii rozgałęźnikowej

- ⇒ Należy upewnić się, że wilgocioodporna puszkii odgałęźnikowa nie została zastosowana na zewnątrz.
 - ⇒ Należy upewnić się, że długość przewodu jest dostateczna, aby podczas wymiany baterii analizator można było wyjąć z uchwyty ściennego.
1. Wilgocioodporną puszkii odgałęźnikową zamocować przy pomocy dołączonych śrub.
 2. Zawiesić analizator w uchwycie ściennym.
 3. Przewody (przewód czujnika ciśnienia oraz przewód analizatora) wprowadzić do wilgocioodpornej puszkii rozgałęźnikowej.
 4. Śrubunek do przewodu umieszczony na zbiorniku nasunąć na przewód czujnika ciśnienia.

5.4 Przyłącze elektryczne

WSKAZÓWKA

NIESPRAWNY PRODUKT

- Należy upewnić się, że przezroczysta elastyczna rurka czujnika ciśnienia nie jest zatkana lub zagięta.

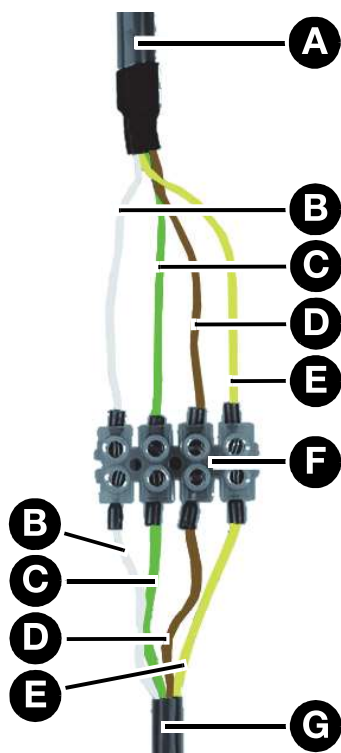
Nieprzestrzeganie niniejszych zaleceń może doprowadzić do powstania szkód materialnych.

- ⇒ Należy upewnić się, że wilgocioodporna puszką odgałęźnikowa jest zamknięta wodoszczelnie.
- ⇒ Należy upewnić się, że wilgocioodporna puszką odgałęźnikowa nie jest zamknięta hermetycznie.

5.4.1 Schemat przyłączy

⇒ Należy upewnić się, że przewody czujnika ciśnienia oraz analizatora zostały wprowadzone do wilgocioodpornej puszką rozgałęźnikowej.

- Przewody połączyć przy użyciu listwy zaciskowej.
- Zamknąć wilgocioodporną puszką odgałęźnikową.



- A. przewód analizatora
- B. biały (U+)
- C. zielony (sygnał)
- D. brązowy (U-)
- E. żółty / czarny (ekran)
- F. listwa zaciskowa
- G. przewód czujnika ciśnienia

5.4.2 Podłączanie baterii litowej

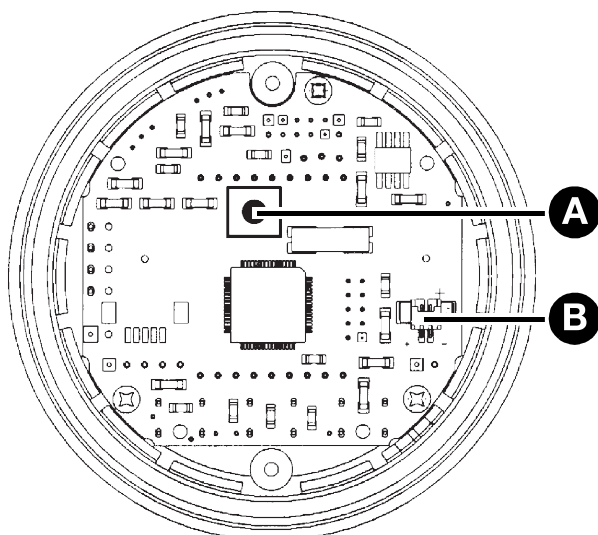
Po zainstalowaniu baterii litowej wprowadzone parametry zbiornika pozostaną zapisane.

WSKAZÓWKA

NIESPRAWNY PRODUKT

- Należy upewnić się, że wtyczka baterii oraz gniazdo na płycie obwodu drukowanego są połączone ze sobą przy uwzględnieniu prawidłowej biegunowości.

Nieprzestrzeganie niniejszych zaleceń może doprowadzić do powstania szkód materialnych.



- Górną część obudowy analizatora przekręcić do oporu w kierunku zgodnym z ruchem wskazówek zegara.
- Ściągnąć górną część obudowy.
- Pomędzy górną częścią obudowy i dolną częścią obudowy znajdują się przewody.
- Wcisnąć przycisk reset (A) i przytrzymać go w pozycji wciśniętej.
- Wsunąć dwubiegunową wtyczkę baterii do dwubiegunowego gniazda (B) na płycie obwodu drukowanego.
- Przestrzegać prawidłowego usytuowania biegunów baterii.
- Puścić przycisk reset (A).

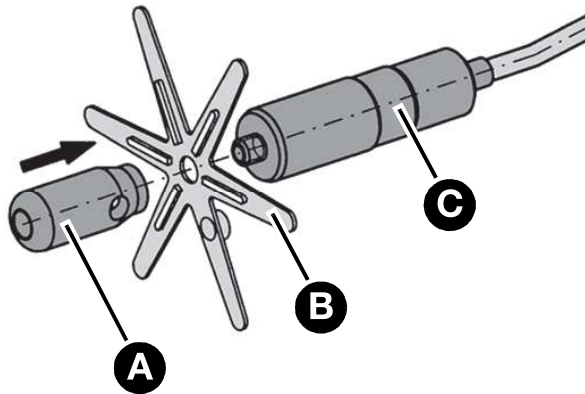
5.5 Ustawianie punktu zerowego

⇒ Należy upewnić się, że czujnik ciśnienia nie znajduje się w zbiorniku.

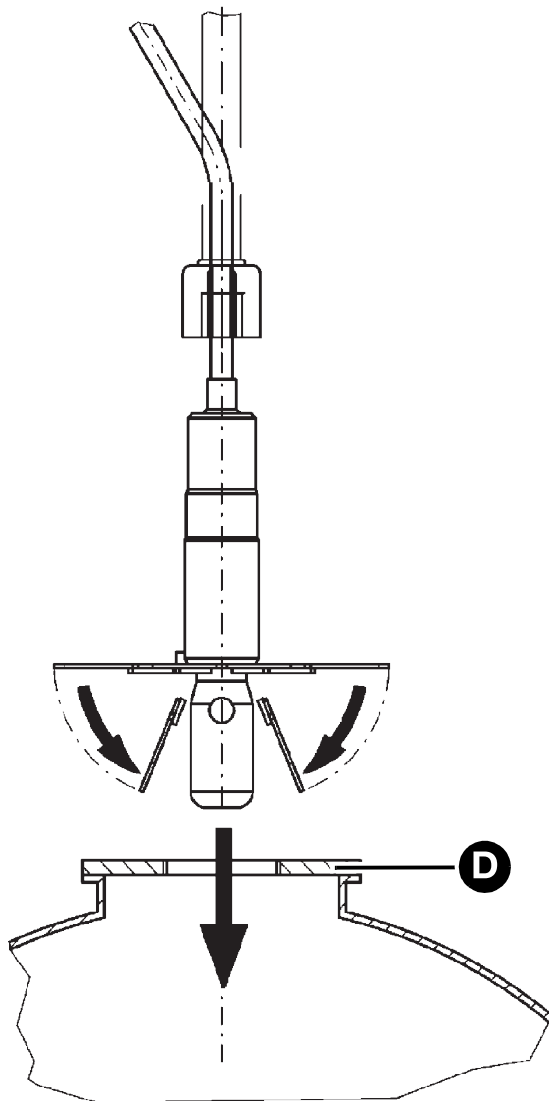
1. Zamknąć analizator.
 - Analizator jest włączony.
 - Wyświetlacz wskazuje naprzemiennie "Zero" oraz aktualną wartość odchylenia (Offset) czujnika ciśnienia (wskazanie w hPa = mbar).
 - Strzałki na wyświetlaczu sygnalizują, że analizator znajduje się w trybie kalibracji.
2. Wcisnąć równocześnie oba przyciski programujące.
 - Wartość zostaje ustawiona na 0.00.
 - Czynność ustawiania punktu zerowego można wykonywać w tym stanie dowolną ilość razy.
3. Wcisnąć przycisk funkcyjny w celu zakończenia ustawiania punktu zerowego.
 - U dołu wyświetlacza pojawia się strzałka wskazująca na litry jako jednostkę odczytu.

5.6 Montaż czujnika ciśnienia

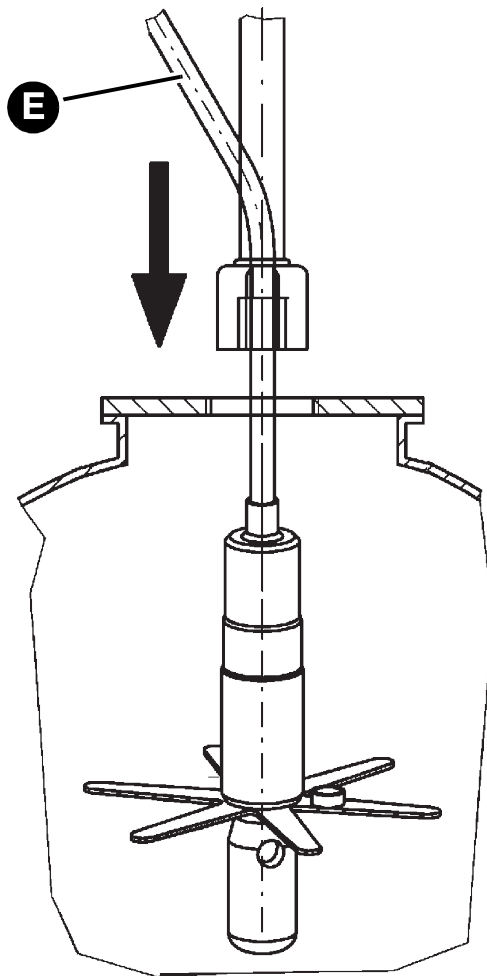
⇒ Należy upewnić się, że czynność ustawienia punktu zerowego została wykonana.



1. Gwiazdę (B) nasadzić na czujnik ciśnienia (C). Należy zwrócić przy tym uwagę na położenie ramion gwiazdy.
2. Przykręcić gwiazdę (B) do czujnika ciśnienia (C) za pomocą elementu dystansowego (A).



3. Nagiąć ramiona gwiazdy nad elementem dystansowym.
4. Czujnik ciśnienia wsunąć od góry przez gwintowane przyłącze zbiornika (D).

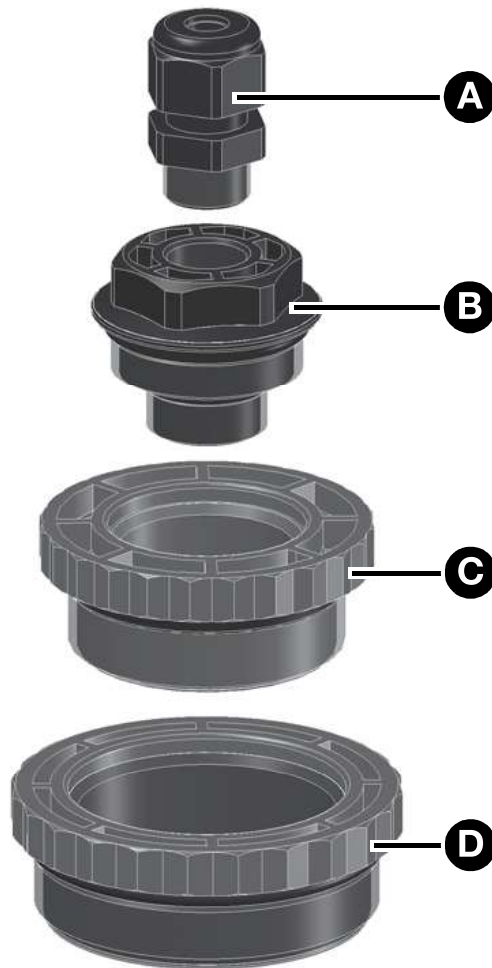


5. Długość przewodu czujnika ustawić w śrubunku w taki sposób, aby wierzchołek czujnika ciśnienia dosięgnął dna zbiornika.
 - ⇒ Należy upewnić się, że czujnik ciśnienia nie jest zanurzony w warstwie osadowej.
6. Wąż czerpalny (E) wprowadzić dopiero po umieszczeniu czujnika ciśnienia w zbiorniku.
7. Śrubunek należy dociągnąć tak mocno, żeby przewodu nie można już było przesunąć i żeby był on zamocowany szczelnie w sposób umożliwiający bezwonne funkcjonowanie.

5.7 Montaż przy pomocy zestawu śrubunków do przewodu

Do montażu wykorzystać wolny króciec gwintowany znajdujący się na zbiorniku.

1. Wsunąć przewód czujnika ciśnienia do śrubunku.
 - Do montażu w zbiorniku wykorzystać te elementy zestawu śrubunków, które są niezbędne do zastosowania w danym zbiorniku.
2. Długość przewodu należy określić w sposób opisany powyżej.
3. Śrubunek należy dociągnąć tak mocno, żeby przewodu nie można już było przesunąć i żeby przewód był zamocowany szczelnie w sposób umożliwiający bezwonne funkcjonowanie.

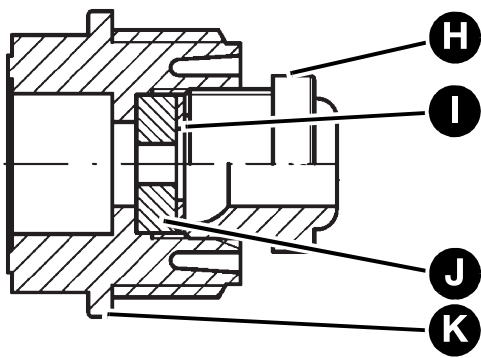


- A. śrubunek (PG 9) do mocowania przewodu
- B. korpus wkręcany G1 / G1 $\frac{1}{2}$ śrubunek do przewodu (PG 9)
- C. kształtka redukcyjna G1 $\frac{1}{2}$ - G1
- D. kształtka redukcyjna G2 - G1 $\frac{1}{2}$



Zestaw śrubunków do przewodu G2 x G1 $\frac{1}{2}$ x G1

- E. kształtka redukcyjna G1 $\frac{1}{2}$ - Rp1
- F. uszczelka płaska z kauczuku akrylonitrylo-butadienowego (NBR)
- G. kształtka redukcyjna G2 - G1 $\frac{1}{2}$



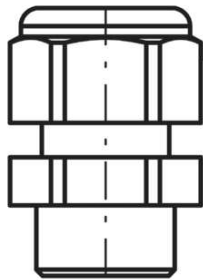
Zestaw śrubunków do przewodu G1

H. dławnica

I. podkładka $\varnothing 17$

J. zatyczka

K. korpus wkręcany



Śrubunek do przewodu (PG 9)

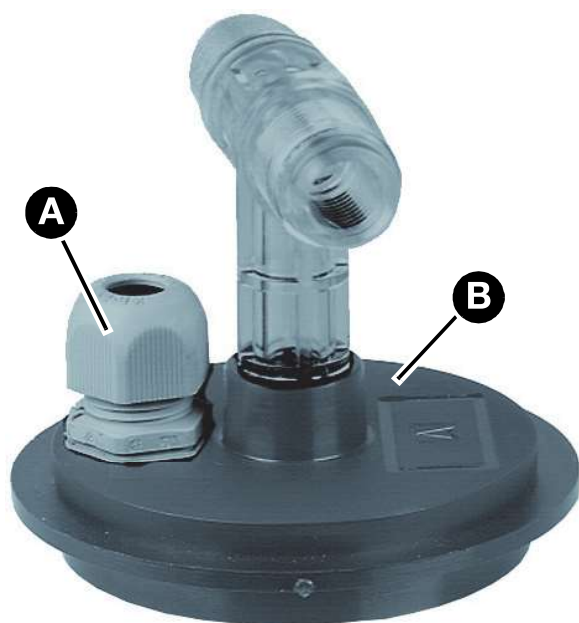
5.8 Montaż przy pomocy śrubunku do przewodu (PG 9)

WSKAZÓWKA

USZKODZENIE INSTALACJI

- Do montażu produktu należy korzystać wyłącznie z przyłączy znajdujących się w wyposażeniu zbiornika.
- Należy upewnić się, że wiercenie otworów odbywa się wyłącznie w należących do układu korpusach wkręcanych, pokrywach lub zaślepkach.
- Należy upewnić się, że podczas montażu do zbiornika nie dostały się żadne ciała obce (na przykład wióry powstające w procesie wiercenia).

Nieprzestrzeganie niniejszych zaleceń może doprowadzić do powstania szkód materialnych.



1. Należy zdjąć korpus wkręcany (B), pokrywę / zaślepkę ze zbiornika i wywiercić otwór o średnicy \varnothing 15 mm.
2. Zamontować dołączony śrubunek (PG 9) (A) i zamocować go przy pomocy nakrętki.
3. Przewód czujnika ciśnienia wsunąć do śrubunku (PG 9) (A), a śrubunek dociągnąć tak mocno, żeby przewód nie można już było przesunąć i żeby przewód był zamocowany szczelnie w sposób umożliwiający bezwonne funkcjonowanie.

6 Uruchomienie

⇒ Należy upewnić się, że wszystkie moduły zostały prawidłowo zamontowane i podłączone do zasilania elektrycznego.

6.1 Wprowadzanie parametrów zbiornika

⇒ Należy upewnić się, że czynność ustawienia punktu zerowego została wykonana.

6.1.1 Ustawianie rodzaju zbiornika

⇒ Należy upewnić się, że strzałka u dołu wyświetlacza wskazuje jednostkę *litry*.

Wyświetlacz pokazuje kod ustawionego rodzaju zbiornika.

- Przy pierwszym uruchomieniu wyświetlany jest kod 0. Kod 0 oznacza, że dotychczas nie wybrano jeszcze żadnego rodzaju zbiornika.

1. Oboma przyciskami programującymi ustawić kod ustalonego rodzaju zbiornika (patrz rozdział "Rodzaj zbiornika").
2. Wcisnąć przycisk funkcyjny w celu zatwierdzenia ustawienia.

6.1.2 Pojemność zbiornika

⇒ Należy upewnić się, że strzałka u dołu wyświetlacza wskazuje jednostkę m^3 .

Wyświetlacz pokazuje ustawioną pojemność zbiornika.

- Wartość 0000 oznacza, że dotychczas nie wprowadzono jeszcze żadnej pojemności zbiornika.

1. Przyciskami programującymi wprowadzić ustaloną pojemność całkowitą zestawu zbiorników.
2. Wcisnąć przycisk programujący (strzałka w górę) w celu wybrania zmiennej pozycji.
3. Następnie wcisnąć przycisk programujący (strzałka w dół) w celu zmiany wartości wybranej pozycji.
 - Do pojemności 9999 litrów wartość wprowadzana jest w litrach bez przecinka.
 - Przy pojemnościach > 9999 litrów wartość wprowadzana jest z przecinkiem dziesiętnym w metrach sześciennych (1000 litrów = 1 metr sześcienny).
4. Wcisnąć przycisk programujący (strzałka w górę) w celu przesunięcia przecinka.
5. Wcisnąć przycisk funkcyjny w celu zatwierdzenia ustawienia.

6.1.3 Wysokość zbiornika

⇒ Należy upewnić się, że strzałka u dołu wyświetlacza wskazuje jednostkę %.

Wyświetlacz pokazuje ustawioną wysokość zbiornika.

- Wartość 0000 oznacza, że dotychczas nie wprowadzono jeszcze żadnej wysokości zbiornika.

1. Za pomocą obu przycisków programujących ustawić stwierdzoną wysokość zbiornika w *mm*.
2. Wcisnąć przycisk programujący (strzałka w górę) w celu wybrania zmiennej pozycji.
3. Wcisnąć przycisk programujący (strzałka w dół) w celu zmiany wartości wybranej pozycji.
4. Wcisnąć przycisk funkcyjny w celu zatwierdzenia ustawienia.

6.1.4 Aktualna wysokość napełnienia

⇒ Należy upewnić się, że strzałka u dołu wyświetlacza wskazuje jako jednostkę wysokość napełnienia (*FH*).

- Wyświetlacz wskazuje zmierzoną przez sondę zanurzeniową wysokość napełnienia in *mm*.

Wartość wskazana na wyświetlaczu bazuje na dotychczas wprowadzonych parametrach zbiornika oraz na pomiarze.

Należy skontrolować, czy wyświetlona wartość odpowiada wartości ustalonej w rozdziale "Ustalanie parametrów zbiornika". Czym bardziej napełniony jest zbiornik, tym wyższa jest dokładność pomiaru.

- O ile rzeczywista wysokość napełnienia wynosi poniżej 50 %, korekta wyświetlanej wartości jest niecelowa.

1. Za pomocą obu przycisków programujących ustawić stwierdzoną wysokość napełnienia w *mm*.
2. Wcisnąć przycisk programujący (strzałka w górę) w celu wybrania zmiennej pozycji.
3. Wcisnąć przycisk programujący (strzałka w dół) w celu zmiany wartości wybranej pozycji.
4. Wcisnąć przycisk funkcyjny w celu zatwierdzenia ustawienia.

Wprowadzanie parametrów zbiornika jest na tym zakończone, a analizator przechodzi do trybu pomiarów.

- Gaśnie symbol (obie strzałki) znajdujący się w lewym górnym narożu wyświetlacza.

7 Eksploatacja

7.1 Włączanie i wyłączanie produktu

1. Wcisnąć przycisk funkcyjny w celu włączenia wyświetlacza analizatora.
 - Około 2 1/2 minuty po ostatnim wciśnięciu przycisku analizator wyłącza się automatycznie. Wyświetlacz pokazuje *OFF*.

7.2 Formaty wskazań

Kilkakrotne wciśnięcie przycisku funkcyjnego pozwala na wybranie czterech formatów wskazania poziomu napełnienia:

- wyświetlenie pojemności w litrach
 - Strzałka u dołu wyświetlacza wskazuje *litry*.
- wyświetlenie pojemności w m³
 - Strzałka u dołu wyświetlacza wskazuje *m³*.
- wyświetlenie pojemności w procentach pojemności całkowitej
 - Strzałka u dołu wyświetlacza wskazuje *%*.
- wyświetlenie wysokości napełnienia w mm
 - Strzałka u dołu wyświetlacza wskazuje wysokość napełnienia *FH*.

7.3 Korekta ustawionych parametrów zbiornika

Jeśli wartość zmierzona przekroczy ustawione parametry zbiornika (przykładowo skutek błędnych parametrów zbiornika), wyświetlacz zaczyna migać. Wyświetlacz wskazuje naprzemiennie wyświetlaną wartość oraz "----".

- Jedynie aktualna wysokość napełnienia w mm jest wyświetlana w trybie ciągłym.
1. Wcisnąć równocześnie oba przyciski programujące przez okres trzech sekund w celu włączenia trybu „Wprowadzanie parametrów zbiornika”.
 - W lewym górnym narożu wyświetlacza pojawiają się strzałki.
 2. Dokonać korekty parametrów zbiornika (patrz rozdział "Ustalanie parametrów zbiornika").
 - Jeśli zmiana parametrów zbiornika nie jest potrzebna, wcisnąć czterokrotnie przycisk funkcyjny w celu powrotu do trybu pomiarów.
 - Strzałki znajdujące się w lewym górnym narożu wyświetlacza gasną.

7.4 Późniejsze ustawianie punktu zerowego

- ⇒ Należy upewnić się, że sonda zanurzeniowa nie jest umieszczona w czynniku.
1. Górną część obudowy analizatora przekręcić do oporu w kierunku zgodnym z ruchem wskazówek zegara.
 2. Ściągnąć górną część obudowy.
 - Pomiedzy górną częścią obudowy i dolną częścią obudowy znajdują się przewody.
 3. Zdjąć wtyczkę baterii z płytki obwodu drukowanego.
 4. Podłączyć baterię litową (patrz rozdział "Podłączanie baterii litowej").
 5. Wykonać ustawienie punktu zerowego (patrz rozdział "Ustawianie punktu zerowego").
 6. Wprowadzić parametry zbiornika (patrz rozdział "Wprowadzanie parametrów zbiornika").

8 Konserwacja

8.1 Okresy międzykonserwacyjne

Termin	Czynność
w razie potrzeby	wymienić baterię

8.2 Czynności konserwacyjne

1. Należy postępować zgodnie z opisem z rozdziału "Podłączanie baterii litowej".
 - W przypadku wymiany baterii wprowadzone parametry zbiornika pozostaną zapisane.

8.3 Stosowanie na terenach zagrożonych powodzią

Produkt nadaje się do stosowania na terenach zagrożonych powodzią i jest wodoszczelny oraz odporny na działanie wody pod ciśnieniem do 10 mH₂O (1 bar ciśnienia zewnętrznego).

Po zalaniu nie ma potrzeby wymiany produktu.

9 Usuwanie usterek

Usterki, których nie da się zlikwidować przy pomocy czynności opisanych w niniejszym rozdziale, może usuwać wyłącznie producent.

Problem	Możliwa przyczyna	Usuwanie usterek
OFF pojawia się na wyświetlaczu.	Automatyczne wyłączenie po 2 1/2 minuty.	Wcisnąć przycisk funkcyjny w celu odczytania wysokości napełnienia.
Symbol (bateria) pojawia się na wyświetlaczu.	Napięcie baterii spadło poniżej krytycznej wartości.	Należy wymienić baterię litową (patrz rozdział "Podłączanie baterii litowej").
Brak wskazania na wyświetlaczu.	Bateria nie jest podłączona.	Podłączyć baterię litową (patrz rozdział "Podłączanie baterii litowej").
	Wtyczka baterii nie jest połączona z płytką obwodu drukowanego.	Skontrolować wtyczkę baterii (patrz rozdział "Podłączanie baterii litowej").
Wyświetlacz wskazuje naprzemiennie wyświetlaną wartość oraz „----“.	Parametry zbiornika są wprowadzone nieprawidłowo.	Dokonać korekty parametrów zbiornika (patrz rozdział "Wprowadzanie parametrów zbiornika").
Nieprawidłowe wskazanie poziomu napełnienia.	Parametry zbiornika są wprowadzone nieprawidłowo.	Dokonać korekty parametrów zbiornika (patrz rozdział "Wprowadzanie parametrów zbiornika").
Wyświetlacz wskazuje naprzemiennie 9999 oraz „----“.	Zerwany przewód lub nie podłączona sonda zanurzeniowa.	Skontrolować przewód oraz sondę zanurzeniową.
Wyświetlacz pokazuje wartość 0, mimo że poziom napełnienia jest wyższy.	Zwarcie w przewodzie łączącym czujnik ciśnienia i analizator.	Skontrolować przewód.
Pozostałe zakłócenia.	-	proszę skontaktować się z infolinią serwisową AFRISO

10 Wyłączenie z eksploatacji i utylizacja

Produkt należy utylizować zgodnie z obowiązującymi warunkami, normami oraz przepisami bezpieczeństwa.

Podzespołów elektronicznych i baterii nie wolno utylizować wraz z odpadami z gospodarstw domowych.



1. Wykonać demontaż produktu (patrz rozdział "Montaż" w odwrotnej kolejności).
2. Usunąć baterię (patrz rozdział "Podłączanie baterii litowej" w odwrotnej kolejności).
3. Produkt i baterię przekazać oddzielnie od utylizacji.

11 Zwrot

Przed zwrotną wysyłką produktu wymagany jest kontakt z producentem (service@afriiso.de).

12 Gwarancja

Informacje dotyczące gwarancji są dostępne w naszych Ogólnych Warunkach Handlowych w internecie pod adresem www.afriiso.com lub w umowie kupna.

13 Części zamienne i wyposażenie dodatkowe


WSKAZÓWKA

NIEWŁAŚCIWE CZĘŚCI

- Należy stosować wyłącznie oryginalne części zamienne i wyposażenie dodatkowe producenta.

Nieprzestrzeganie niniejszego zalecenia może doprowadzić do powstania szkód materialnych.

produkt

Nazwa artykułu	Numer artykułu	Ilustracja
cyfrowy wskaźnik poziomy „DIT 10“	52150	

Części zamienne i wyposażenie dodatkowe

Nazwa artykułu	Numer artykułu	Ilustracja
bateria zapasowa	68309	-
sonda zanurzeniowa zapasowa (0/400 mbar)	52153	-
puszka rozgałęźnikowa do stosowania na zewnątrz	31824	-
zestaw śrubunków do przewodów + śrubunek do przewodu G1	52125	-

14 Aneks

14.1 Deklaracja zgodności UE analizatora

			
Technik für Umweltschutz Messen. Regeln. Überwachen.			
<p>EU – Konformitätserklärung <i>EU-Declaration of Conformity / Déclaration EU de conformité Declaración de conformidad CE / Declaração de conformidade CE</i></p>	 <p>Formblatt FB 27 - 03</p>		
<p>Name und Anschrift des Herstellers: <u>AFRISO-EURO-INDEX GmbH, Lindenstr. 20, 74363 Güglingen</u> <i>Manufacturer / Fabricant / Fabricante / Nome e endereço do fabricante:</i></p> <p>Erzeugnis: <u>Digitaler Tankinhaltsanzeiger (Auswertegerät)</u> <i>Product / Produit / Producto / Produto:</i></p> <p>Typenbezeichnung: <u>DIT 10 (Auswertegerät)</u> <i>Type / Type / Tipo / Tipo:</i></p> <p>Betriebsdaten: <u>3,6 V Batterie</u> <i>Techn. Details: Caractéristiques / Características / Detalhes técnicos:</i></p> <p>Wir erklären in alleiniger Verantwortung, dass das bezeichnete Erzeugnis mit den Vorschriften folgender Europäischer Richtlinien übereinstimmt: <i>The above mentioned product meets the requirements of the following European Directives Le produit mentionné est conforme aux prescriptions des Directives Européennes suivantes El producto indicado cumple con las prescripciones de las Directivas Europeas siguientes O produto indicado cumpre com as prescrições das seguintes Diretivas Europeias:</i></p> <p>Elektromagnetische Verträglichkeit (2014/30/EU) <i>Directive Electromagnetic Compatibility / Directive compatibilité électromagnétique / Directiva compatibilidad electromagnética / Diretiva sobre compatibilidade eletromagnética</i></p> <p><u>EN 61000-4-2:2009, EN 61000-6-2:2019, EN 61000-6-4:2011</u></p> <p>RoHS-Richtlinie (2011/65/EU) <i>RoHS Directive / Directive RoHS / Directiva RoHS / Diretiva RoHS</i></p> <p>Unterzeichner: <u>Dr. Späth, Geschäftsführer Technik</u> <i>Signed / Signataire / Firmante / Assinado por: Technical Director / Diretor Técnico</i></p> <p style="text-align: center;"> <u>14.5.2020</u> Datum / Date / Fecha / Data </p> <p style="text-align: center;">  Unterschrift / Signature / Firma / Assinatura </p>			
Version: 3 / Index: 0	AFRISO-EURO-INDEX GmbH	D-74363 Güglingen	Seite: 1 von 1



993000 50004 06/13

14.2 Deklaracja zgodności UE sondy zanurzeniowej



Technik für Umweltschutz

Messen. Regeln. Überwachen.

EU – Konformitätserklärung <i>EU-Declaration of Conformity / Déclaration EU de conformité Declaración de conformidad CE / Declaração de conformidade CE</i>			Formblatt FB 27 - 03
Name und Anschrift des Herstellers: <u>AFRISO-EURO-INDEX GmbH, Lindenstr. 20, 74363 Güglingen</u> <i>Manufacturer / Fabricant / Fabricante / Nome e endereço do fabricante:</i> Erzeugnis: <u>Digitaler Tankinhaltsanzeiger (Tauchsonde)</u> <i>Product / Produit / Producto / Produto:</i> Typenbezeichnung: <u>DIT 10 (Tauchsonde)</u> <i>Type / Type / Tipo / Tipo:</i> Betriebsdaten: <u>Edelstahl</u> <i>Techn. Details:</i> <i>Caractéristiques / Características / Detalhes técnicos:</i>			
Wir erklären in alleiniger Verantwortung, dass das bezeichnete Erzeugnis mit den Vorschriften folgender Europäischer Richtlinien übereinstimmt: <i>The above mentioned product meets the requirements of the following European Directives Le produit mentionné est conforme aux prescriptions des Directives Européennes suivantes El producto indicado cumple con las prescripciones de las Directivas Europeas siguientes O produto indicado cumpre com as prescrições das seguintes Diretivas Europeias:</i>			
Elektromagnetische Verträglichkeit (2014/30/EU) <i>Directive Electromagnetic Compatibility / Directive compatibilité électromagnétique / Directiva compatibilidad electromagnética / Diretiva sobre compatibilidade eletromagnética</i>			
<u>EN 61326-1:2013</u>			
RoHS-Richtlinie (2011/65/EU) <i>RoHS Directive / Directive RoHS / Directiva RoHS / Diretiva RoHS</i>			
Unterzeichner: <u>Dr. Späth, Geschäftsführer Technik</u> <i>Signed / Signataire / Firmante / Assinado por: Technical Director / Diretor Técnico</i>			
<u>14.5.2020</u> Datum / Date / Fecha / Data		 Unterschrift / Signature / Firma / Assinatura	
Version: 3 / Index: 0	AFRISO-EURO-INDEX GmbH	D-74363 Güglingen	Seite: 1 von 1

983000-50004-06/13

Betriebsanleitung



Digitaler Tankinhaltsanzeiger

DIT 10

Copyright 2022 AFRISO-EURO-INDEX GmbH. Alle Rechte vorbehalten.



1 Über diese Betriebsanleitung

Diese Betriebsanleitung beschreibt den digitalen Tankinhaltsanzeiger „DIT 10“ (im Folgenden auch „Produkt“). Diese Betriebsanleitung ist Teil des Produkts.

- Sie dürfen das Produkt erst benutzen, wenn Sie die Betriebsanleitung vollständig gelesen und verstanden haben.
- Stellen Sie sicher, dass die Betriebsanleitung für alle Arbeiten an und mit dem Produkt jederzeit verfügbar ist.
- Geben Sie die Betriebsanleitung und alle zum Produkt gehörenden Unterlagen an alle Benutzer des Produkts weiter.
- Wenn Sie der Meinung sind, dass die Betriebsanleitung Fehler, Widersprüche oder Unklarheiten enthält, wenden Sie sich vor Benutzung des Produkts an den Hersteller.

Diese Betriebsanleitung ist urheberrechtlich geschützt und darf ausschließlich im rechtlich zulässigen Rahmen verwendet werden. Änderungen vorbehalten.

Für Schäden und Folgeschäden, die durch Nichtbeachtung dieser Betriebsanleitung sowie Nichtbeachten der am Einsatzort des Produkts geltenden Vorschriften, Bestimmungen und Normen entstehen, übernimmt der Hersteller keinerlei Haftung oder Gewährleistung.

2 Informationen zur Sicherheit

2.1 Warnhinweise und Gefahrenklassen

In dieser Betriebsanleitung finden Sie Warnhinweise, die auf potenzielle Gefahren und Risiken aufmerksam machen. Zusätzlich zu den Anweisungen in dieser Betriebsanleitung müssen Sie alle am Einsatzort des Produktes geltenden Bestimmungen, Normen und Sicherheitsvorschriften beachten. Stellen Sie vor Verwendung des Produktes sicher, dass Ihnen alle Bestimmungen, Normen und Sicherheitsvorschriften bekannt sind und dass sie befolgt werden.

Warnhinweise sind in dieser Betriebsanleitung mit Warnsymbolen und Signalwörtern gekennzeichnet. Abhängig von der Schwere einer Gefährdungssituation werden Warnhinweise in unterschiedliche Gefahrenklassen unterteilt.

HINWEIS

HINWEIS macht auf eine möglicherweise gefährliche Situation aufmerksam, die bei Nichtbeachtung Sachschäden zur Folge haben kann.

2.2 Bestimmungsgemäße Verwendung

Dieses Produkt eignet sich ausschließlich zur Füllstandmessung folgender Medien:

- Grauwasser nach EN 12056-1
- Heizöl EL nach DIN 51603-1 und nach DIN SPEC 51603-6 mit 5 - 100 % Fettsäure-Methylester (FAME) nach EN 14214
- Dieselkraftstoff nach EN 590 mit bis zu 7 % Fettsäure-Methylester (FAME) nach EN 14214
- Biodiesel mit bis zu 100 % Fettsäure-Methylester (FAME) nach EN 14214
- Paraffinische Brennstoffe (beispielsweise HVO/GTL) anteilig mit 0 - 100 %

Eine andere Verwendung ist nicht bestimmungsgemäß und verursacht Gefahren.

Stellen Sie vor Verwendung des Produkts sicher, dass das Produkt für die von Ihnen vorgesehene Verwendung geeignet ist. Berücksichtigen Sie dabei mindestens folgendes:

- Alle am Einsatzort geltenden Bestimmungen, Normen und Sicherheitsvorschriften
- Alle für das Produkt spezifizierten Bedingungen und Daten
- Die Bedingungen der von Ihnen vorgesehenen Anwendung

Führen Sie darüber hinaus eine Risikobeurteilung in Bezug auf die konkrete, von Ihnen vorgesehene Anwendung nach einem anerkannten Verfahren durch und treffen Sie entsprechend dem Ergebnis alle erforderlichen Sicherheitsmaßnahmen. Berücksichtigen Sie dabei auch die möglichen Folgen eines Einbaus oder einer Integration des Produkts in ein System oder in eine Anlage.

Führen Sie bei der Verwendung des Produkts alle Arbeiten ausschließlich unter den in der Betriebsanleitung und auf dem Typenschild spezifizierten Bedingungen und innerhalb der spezifizierten technischen Daten und in Übereinstimmung mit allen am Einsatzort geltenden Bestimmungen, Normen und Sicherheitsvorschriften durch.

2.3 Vorhersehbare Fehlanwendung

Das Produkt darf insbesondere in folgenden Fällen und für folgende Zwecke nicht angewendet werden:

- Explosionsgefährdete Umgebung
 - Bei Betrieb in explosionsgefährdeten Bereichen kann Funkenbildung zu Verpuffungen, Brand oder Explosionen führen

2.4 Qualifikation des Personals

Arbeiten an und mit diesem Produkt dürfen nur von Fachkräften vorgenommen werden, die den Inhalt dieser Betriebsanleitung und alle zum Produkt gehörenden Unterlagen kennen und verstehen.

Die Fachkräfte müssen aufgrund ihrer fachlichen Ausbildung, Kenntnisse und Erfahrungen in der Lage sein, mögliche Gefährdungen vorherzusehen und zu erkennen, die durch den Einsatz des Produkts entstehen können.

Den Fachkräften müssen alle geltenden Bestimmungen, Normen und Sicherheitsvorschriften, die bei Arbeiten an und mit dem Produkt beachtet werden müssen, bekannt sein.

2.5 Persönliche Schutzausrüstung

Verwenden Sie immer die erforderliche persönliche Schutzausrüstung. Berücksichtigen Sie bei Arbeiten an und mit dem Produkt auch, dass am Einsatzort Gefährdungen auftreten können, die nicht direkt vom Produkt ausgehen.

2.6 Veränderungen am Produkt

Führen Sie ausschließlich solche Arbeiten an und mit dem Produkt durch, die in dieser Betriebsanleitung beschrieben sind. Nehmen Sie keine Veränderungen vor, die in dieser Betriebsanleitung nicht beschrieben sind.

3 Transport und Lagerung

Das Produkt kann durch unsachgemäßen Transport und Lagerung beschädigt werden.

HINWEIS

UNSACHGEMÄSSE HANDHABUNG

- Stellen Sie sicher, dass während des Transports und der Lagerung des Produkts die spezifizierten Umgebungsbedingungen eingehalten werden.
- Benutzen Sie für den Transport die Originalverpackung.
- Lagern Sie das Produkt nur in trockener, sauberer Umgebung.
- Stellen Sie sicher, dass das Produkt bei Transport und Lagerung stoßgeschützt ist.

Nichtbeachtung dieser Anweisungen kann zu Sachschäden führen.

4 Produktbeschreibung

Das Produkt besteht aus einem Auswertegerät mit Digitalanzeige und einer Tauchsonde mit Drucksensor.

4.1 Übersicht

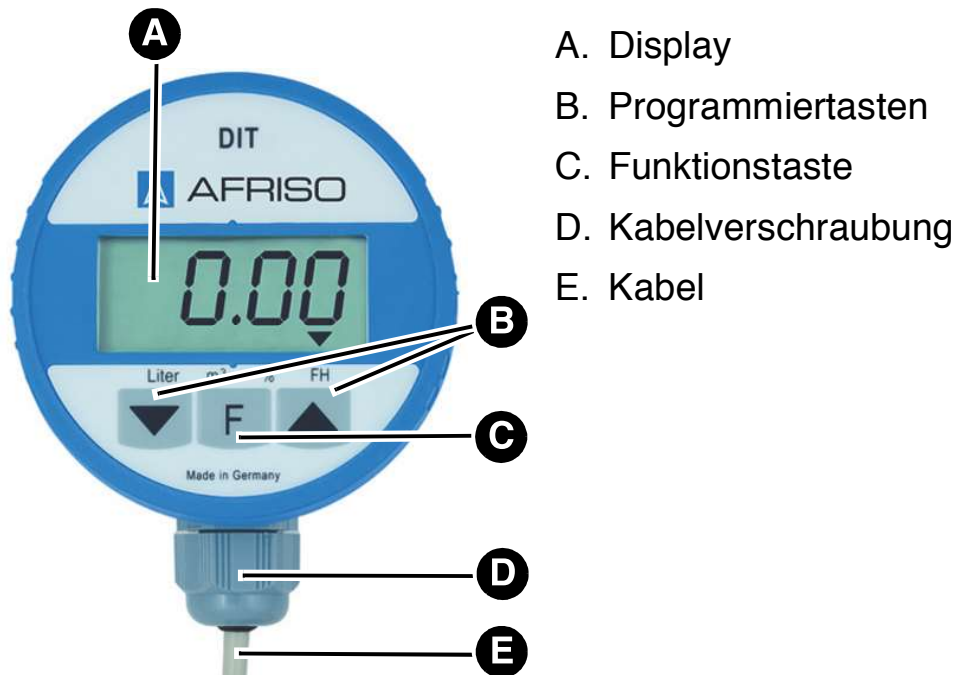


Abbildung 1: Auswertegerät

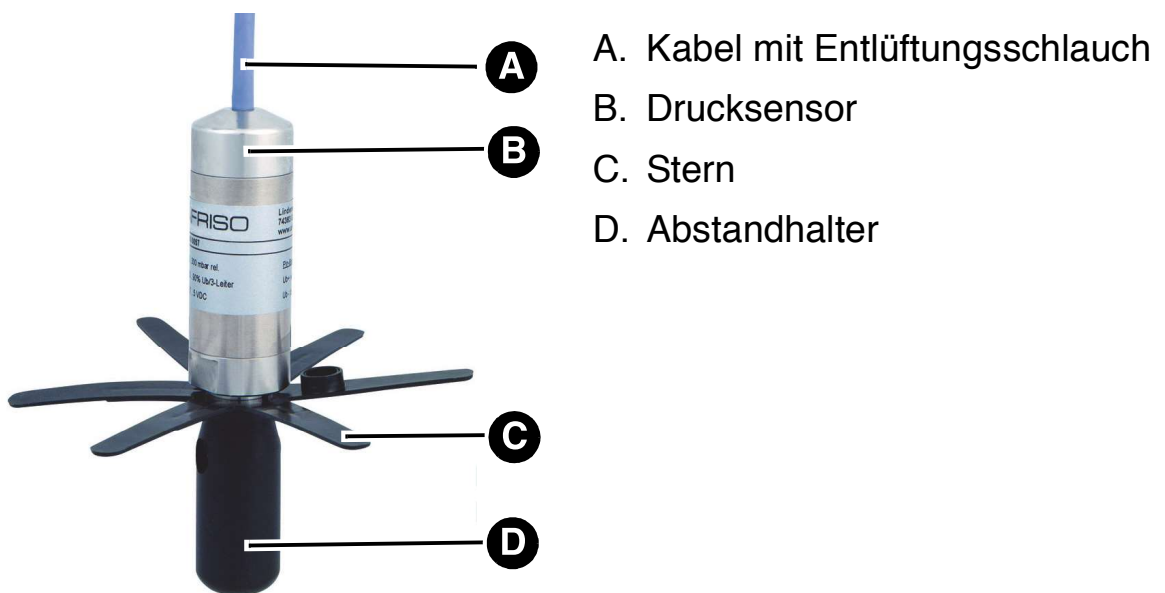
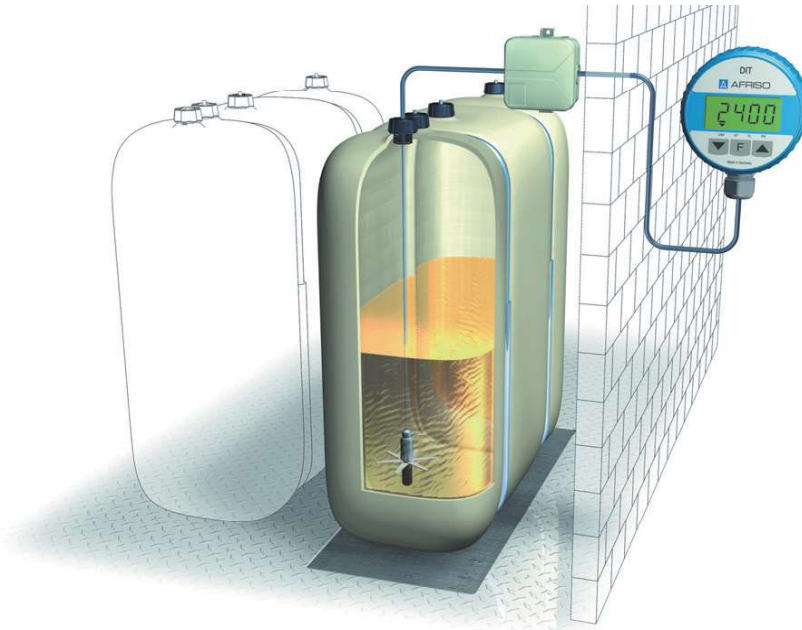


Abbildung 2: Tauchsonde

4.2 Anwendungsbeispiel



4.3 Funktion

Die Tauchsonde misst den hydrostatischen Druck am Tankboden und wandelt ihn in ein Spannungssignal um. Das Spannungssignal wird an das Auswertegerät gesendet.

Das Auswertegerät berechnet aus dem Spannungssignal den Inhalt des Tanks und zeigt im Display den Tankinhalt (in Liter, Kubikmeter, Prozent, Füllhöhe) an.

4.4 Zulassungsdokumente, Bescheinigungen, Erklärungen

Das Produkt entspricht:

- EMV-Richtlinie (2014/30/EU)
- RoHS-Richtlinie (2011/65/EU)

4.5 Technische Daten

4.5.1 Auswertegerät

Parameter	Wert
Allgemeine Daten	
Abmessungen (Ø x L)	75 x 50 mm
Kabellänge	5 m
Werkstoff Gehäuse	PA6 15 % glaskugelverstärkt
Display	Grafisch 4-stellig
Messgenauigkeit*	± 1,5 %
Funktion	Füllstandmessung
Umgebungsbedingungen	
Umgebungstemperatur Betrieb	0 ... 45 °C
Mediumtemperatur	-5 ... 70 °C
Umgebungstemperatur Lagerung	-5 ... 80 °C
Elektrische Daten	
Schutzart (EN 60529)	IP 51
Versorgungsspannung	
Nennspannung	3,6 V
Versorgungsspannung über Batterie	Lithium-Batterie 3,6 V Typ LS 14500, Li-metal

*Genauigkeit des Gesamtsystems: ± 1,5 % FSO, IEC 60770, bezogen auf die Anzeige der Füllhöhe in mm.

4.5.2 Tauchsonde

Parameter	Wert
Allgemeine Daten	
Abmessungen (Ø x L)	24 x 64,5 mm
Gewicht	350 g
Kabellänge	6 m
Druckbereich	0 - 400 mbar
Messgenauigkeit*	< ± 0,5 %
Temperaturfehler	< ± 0,3 % FSO, 10 K im kompensierten Bereich 0 ... 70 °C
Umgebungsbedingungen	
Mediumtemperatur	-5 ... 70 °C
Umgebungstemperatur Lagerung	-5 ... 70 °C
Elektrische Sicherheit	
Schutzart (EN 60529)	IP 68

*Genauigkeit des Gesamtsystems: ± 1,5 % FSO, IEC 60770, bezogen auf die Anzeige der Füllhöhe in mm.

5 Montage

- ⇒ Stellen Sie sicher, dass das Auswertegerät jederzeit zugänglich und einsehbar ist.
- ⇒ Stellen Sie sicher, dass das Auswertegerät vor Wasser und Spritzwasser geschützt ist.
- ⇒ Stellen Sie sicher, dass die zulässigen Umgebungsbedingungen eingehalten werden.
- ⇒ Stellen Sie sicher, dass das Auswertegerät vor direkter Sonneneinstrahlung geschützt ist.

5.1 Tankdaten ermitteln

5.1.1 Tankform

Tankform-Kennziffer	Tankform	Beschreibung
1	Linearer Tank	Rechteck tanks, stehende Zylinder, kellergeschweißte Stahltanks und alle anderen linearen Messanwendungen
2	Röhrenförmiger Tank	Liegende Zylinder
3	Kugelförmiger Tank	Tanks in Kugelform
4	Kunststoff-Batterietank	Kunststoff-Batterietanks mit Bandagen oder Einwölbungen
5	Ovaler Tank	Ovale Kellertanks (beispielsweise GfK-Tanks oder Blechtanks)
6	Kunststofftank mit Ausnehmung	Kunststofftanks mit großer Ausnehmung in der Tankmitte (Hersteller: beispielsweise Roth, Werit)

Tankform-Kennziffer: _____

5.1.2 Tankvolumen

1. Ermitteln Sie das Gesamtvolumen in Litern (siehe technischen Daten des Tanks).

Tankvolumen: _____ Liter

5.1.3 Tankhöhe (maximale Füllhöhe)

1. Ermitteln Sie die Tankhöhe in mm (siehe technische Daten des Tanks).

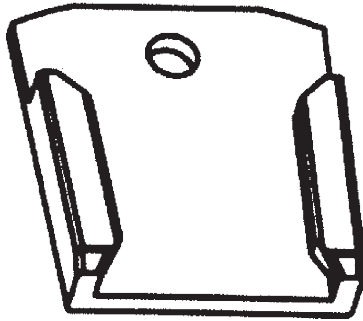
Tankhöhe: _____ mm

5.1.4 Aktuelle Füllhöhe

1. Ermitteln Sie die Füllhöhe in mm (verwenden Sie zur Ermittlung der Füllhöhe zum Beispiel einen Peilstab).

Füllhöhe: _____ mm

5.2 Wandhalter montieren



1. Montieren Sie den Wandhalter mit den beiliegenden Schrauben (4 x 30 mm) an einer geeigneten Stelle.

5.3 Feuchtraum-Abzweigdose montieren

- ⇒ Stellen Sie sicher, dass die Feuchtraum-Abzweigdose nicht im Außenbereich eingesetzt wird.
 - ⇒ Stellen Sie sicher, dass das Kabel so lang ist, dass das Auswertegerät bei einem Batteriewechsel aus dem Wandhalter genommen werden kann.
1. Schrauben Sie die Feuchtraum-Abzweigdose mit den beiliegenden Schrauben fest.
 2. Hängen Sie das Auswertegerät in den Wandhalter.
 3. Führen Sie die Kabel (Drucksensorkabel und Kabel des Auswertegeräts) in die Feuchtraum-Abzweigdose.
 4. Schieben Sie die Kabelverschraubung am Tank auf das Kabel des Drucksensors.

5.4 Elektrischer Anschluss

HINWEIS

FUNKTIONSunFÄHIGES PRODUKT

- Stellen Sie sicher, dass der transparente Schlauch des Drucksensors nicht verschlossen oder abgeknickt wird.

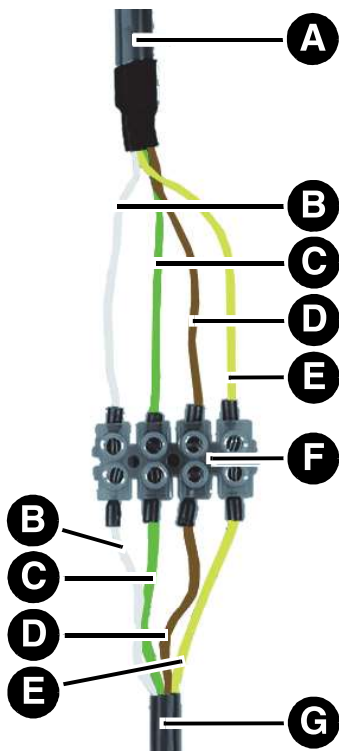
Nichtbeachtung dieser Anweisungen kann zu Sachschäden führen.

- ⇒ Stellen Sie sicher, dass die Feuchtraum-Abzweigdose wasserdicht verschlossen wird.
- ⇒ Stellen Sie sicher, dass die Feuchtraum-Abzweigdose **nicht** luftdicht verschlossen wird.

5.4.1 Anschlussschema

⇒ Stellen Sie sicher, dass die Kabel des Drucksensors und des Auswertegeräts in die Feuchtraum-Abzweigdose geführt wurden.

1. Verbinden Sie die Kabel mittels der Lüsterklemme.
2. Verschließen Sie die Feuchtraum-Abzweigdose.



- A. Kabel vom Auswertegerät
- B. Weiß (U+)
- C. Grün (Signal)
- D. Braun (U-)
- E. Gelb/schwarz (Schirm)
- F. Lüsterklemme
- G. Kabel vom Drucksensor

5.4.2 Lithium-Batterie anschließen

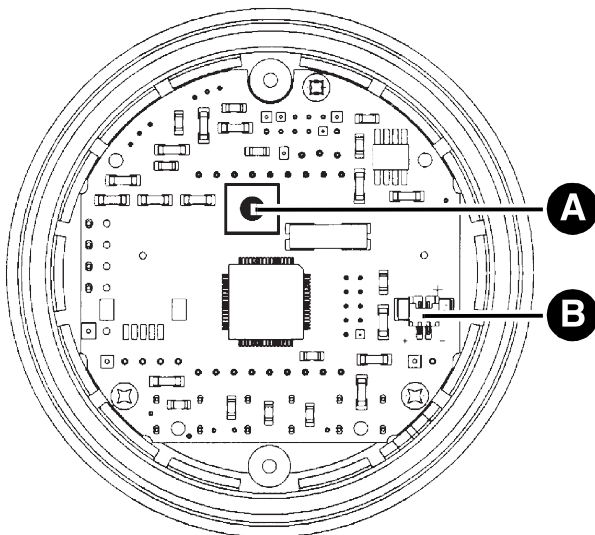
Wenn eine neue Lithium-Batterie eingesetzt wird, bleiben die eingegebenen Tankdaten erhalten.

HINWEIS

FUNKTIONSunFÄHIGES PRODUKT

- Stellen Sie sicher, dass der Batteriestecker und die Buchse auf der Leiterplatte mit der korrekten Polarität verbunden werden.

Nichtbeachtung dieser Anweisungen kann zu Sachschäden führen.



1. Drehen Sie das Gehäuseoberteil des Auswertegerätes im Uhrzeigersinn bis zum Anschlag.
2. Ziehen Sie das Gehäuseoberteil ab.
- Zwischen dem Gehäuseoberteil und Gehäuseunterteil befinden sich Leitungen.
3. Drücken Sie den Resetknopf (A) und halten Sie diesen gedrückt.
4. Stecken Sie den zweipoligen Batteriestecker in die zweipolige Buchse (B) auf der Leiterplatte.
- Achten Sie auf die korrekte Polung.
5. Lassen Sie den Resetknopf (A) wieder los.

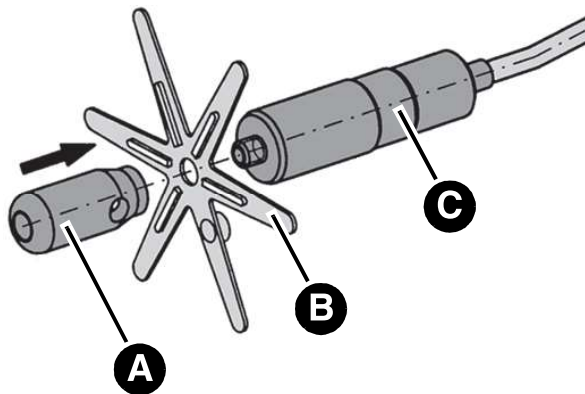
5.5 Nullpunktgleich durchführen

⇒ Stellen Sie sicher, dass sich der Drucksensor nicht im Tank befindet.

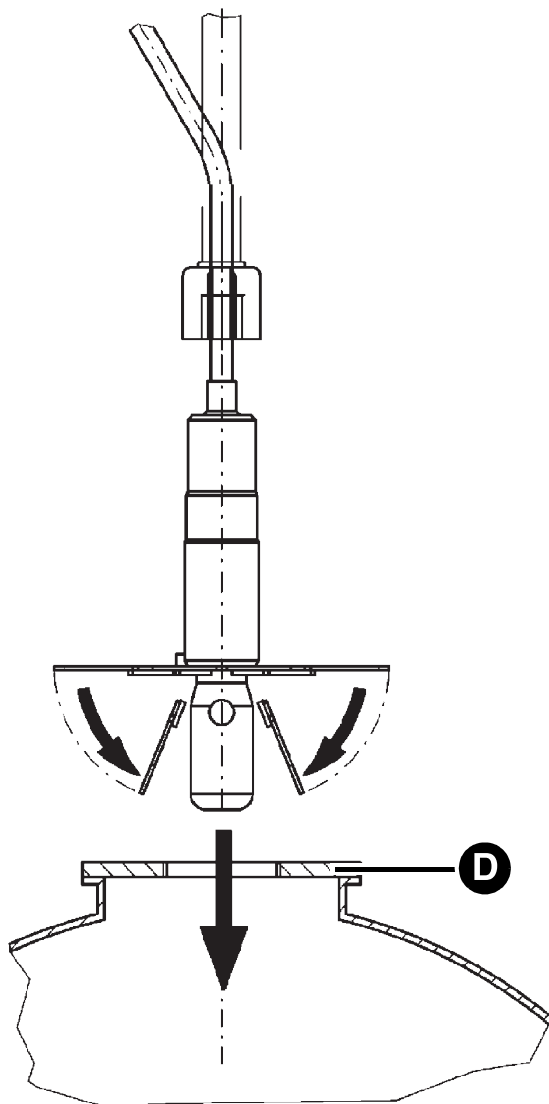
1. Schließen Sie das Auswertegerät.
 - Das Auswertegerät ist eingeschaltet.
 - Das Display wechselt zwischen "Zero" und dem aktuellen Offset des Drucksensors (Anzeige in hPa = mbar).
 - Die Pfeile auf dem Display signalisieren, dass sich das Auswertegerät im Kalibriermodus befindet.
2. Drücken Sie die beiden Programmier Tasten gleichzeitig.
 - Der Wert wird auf 0.00 gesetzt.
 - Der Nullpunktgleich kann in diesem Zustand beliebig oft durchgeführt werden.
3. Drücken Sie die Funktionstaste, um den Nullpunktgleich zu beenden.
 - Am unteren Displayrand erscheint ein Pfeil, der auf die Einheit Liter zeigt.

5.6 Drucksensor montieren

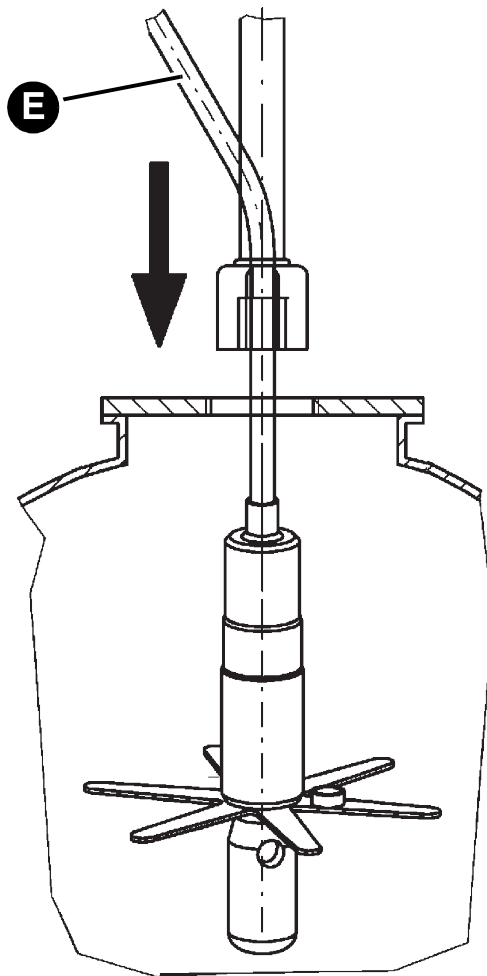
⇒ Stellen Sie sicher, dass der Nullpunktgleich durchgeführt wurde.



1. Stecken Sie den Stern (B) auf den Drucksensor (C). Beachten Sie dabei die Lage der Rippen am Stern.
2. Schrauben Sie mit dem Abstandshalter (A) den Stern (B) am Drucksensor (C) fest.



3. Biegen Sie die Arme des Sterns über den Abstandshalter.
4. Schieben Sie den Drucksensor von oben durch das Tankanschlussgewinde (D).

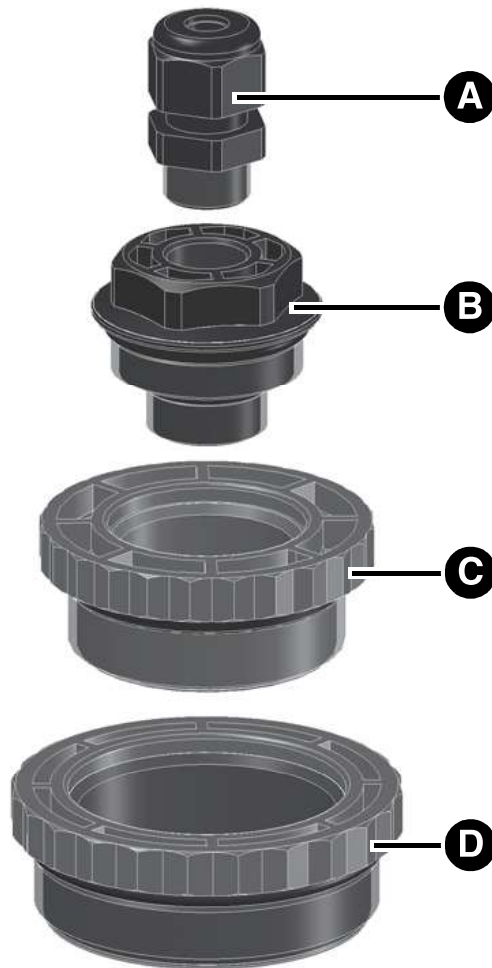


5. Stellen Sie die Kabellänge des Sensorkabels in der Kabelverschraubung so ein, dass die Spitze des Drucksensors den Tankboden erreicht.
- ⇒ Stellen Sie sicher, dass der Drucksensor nicht in den Schlamm eintaucht.
6. Führen Sie den Entnahmeschlauch (E) erst ein, wenn sich der Drucksensor im Tank befindet.
7. Ziehen Sie die Kabelverschraubung so fest, dass das Kabel nicht mehr verschoben werden kann und geruchsdicht fixiert ist.

5.7 Montage mit Kabelverschraubungsset

Verwenden Sie für die Montage einen freien Gewindestutzen am Tank.

1. Führen Sie das Kabel des Drucksensors in die Kabelverschraubung.
 - Verwenden Sie zur Montage im Tank die für den jeweiligen Tank erforderlichen Teile des Kabelverschraubungssets.
2. Bestimmen Sie die Kabellänge wie oben beschrieben.
3. Ziehen Sie die Kabelverschraubung so fest, dass das Kabel nicht mehr verschoben werden kann und geruchsdicht fixiert ist.

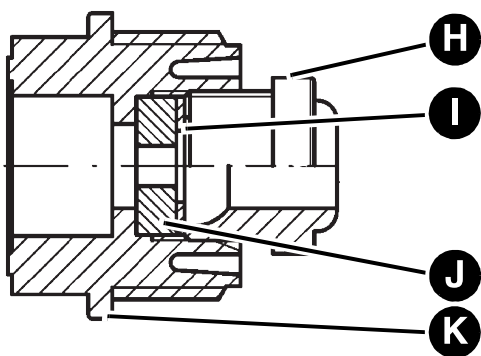


- A. Kabelverschraubung (PG 9) zur Fixierung des Kabels
- B. Einschraubkörper G1 / G1½ Kabelverschraubung (PG 9)
- C. Reduzierstück G1½ - G1
- D. Reduzierstück G2 - G1½



Kabelverschraubungsset G2 x G1½ x G1

- E. Reduzierstück G1½ - Rp1
- F. Flachdichtung NBR
- G. Reduzierstück G2 - G1½



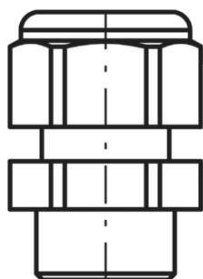
Kabelverschraubungsset G1

H. Stopfbuchse

I. Scheibe Ø 17

J. Stopfen

K. Einschraubkörper



Kabelverschraubung (PG 9)

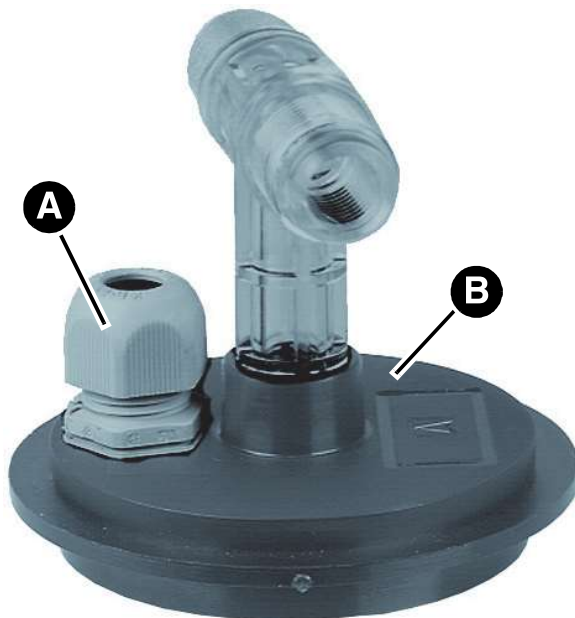
5.8 Montage mit Kabelverschraubung (PG 9)

HINWEIS

BESCHÄDIGUNG DER ANLAGE

- Verwenden Sie zur Montage des Produkts ausschließlich vorhandene Anschlüsse im Tank.
- Stellen Sie sicher, dass Sie ausschließlich in vorhandene Einschraubkörper, Verschlusskappen oder Blindstutzen bohren.
- Stellen Sie sicher, dass bei der Montage keine Fremdkörper (beispielsweise Bohrspäne) in den Tank fallen.

Nichtbeachtung dieser Anweisungen kann zu Sachschäden führen.



1. Entfernen Sie den Einschraubkörper (B), die Verschlusskappe/Blindstutzen vom Tank und bohren Sie ein Loch mit \varnothing 15 mm hinein.
2. Setzen Sie die beiliegende Kabelverschraubung (PG 9) (A) ein und befestigen Sie diese mit der Mutter.
3. Führen Sie das Kabel des Drucksensors in die Kabelverschraubung (PG 9) (A) und ziehen Sie die Kabelverschraubung so fest, dass das Kabel nicht mehr verschoben werden kann und geruchsdicht fixiert ist.

6 Inbetriebnahme

⇒ Stellen Sie sicher, dass alle Komponenten ordnungsgemäß montiert und elektrisch angeschlossen wurden.

6.1 Tankdaten eingeben

⇒ Stellen Sie sicher, dass der Nullpunktgleich durchgeführt wurde.

6.1.1 Tankform einstellen

⇒ Stellen Sie sicher, dass der Pfeil am unteren Displayrand auf die Einheit *Liter* zeigt.

Das Display zeigt die Kennziffer der eingestellten Tankform.

- Bei der Erstinbetriebnahme wird die Kennziffer *0* angezeigt. Die Kennziffer *0* bedeutet, dass noch keine Tankform ausgewählt wurde.

1. Stellen Sie mit den beiden Programmier Tasten die Kennziffer der ermittelten Tankform ein (siehe Kapitel "Tankform").
2. Drücken Sie die Funktionstaste, um die Einstellung zu bestätigen.

6.1.2 Tankvolumen

⇒ Stellen Sie sicher, dass der Pfeil am unteren Displayrand auf die Einheit m^3 zeigt.

Das Display zeigt das eingestellte Tankvolumen an.

- Der Wert *0000* bedeutet, dass noch kein Tankvolumen eingegeben wurde.

1. Geben Sie mit den Programmier Tasten das ermittelte Gesamtvolumen der Tankanlage ein.
2. Drücken Sie die Programmier Taste (Pfeil oben), um die zu ändernde Stelle zu wählen.
3. Drücken Sie dann die Programmier Taste (Pfeil unten), um den Wert der ausgewählten Stelle zu ändern.
 - Bis zu einem Volumen von 9999 Litern wird der Wert ohne Komma-stelle in Litern eingegeben.
 - Bei Volumina > 9999 Liter wird der Wert mit einer Kommastelle in Kubikmetern (1000 Liter = 1 Kubikmeter) eingegeben.
4. Drücken Sie die Programmier Taste (Pfeil oben), um die Kommastelle zu verschieben.
5. Drücken Sie die Funktionstaste, um die Einstellung zu bestätigen.

6.1.3 Tankhöhe

⇒ Stellen Sie sicher, dass der Pfeil am unteren Displayrand auf die Einheit % zeigt.

Das Display zeigt die eingestellte Tankhöhe.

- Der Wert 0000 bedeutet, dass noch keine Tankhöhe eingegeben wurde.

1. Stellen Sie mit den beiden Programmier Tasten die ermittelte Tankhöhe in *mm* ein.
2. Drücken Sie die Programmier Taste (Pfeil oben), um die zu ändernde Stelle auszuwählen.
3. Drücken Sie die Programmier Taste (Pfeil unten), um den Wert der ausgewählten Stelle zu ändern.
4. Drücken Sie die Funktionstaste, um die Einstellung zu bestätigen.

6.1.4 Aktuelle Füllhöhe

⇒ Stellen Sie sicher, dass der Pfeil am unteren Displayrand auf die Einheit Füllhöhe (FH) zeigt.

- Das Display zeigt die von der Tauchsonde gemessene Füllhöhe in *mm* an.

Der auf dem Display angezeigte Wert basiert auf den bisher eingegebenen Tankdaten, sowie der Messung.

Prüfen Sie, ob der angezeigte Wert dem in Kapitel "Tankdaten ermitteln" ermittelten Wert entspricht. Je voller der Tank ist, desto höher ist die Messgenauigkeit.

- Wenn die tatsächliche Füllhöhe weniger als 50 % beträgt, ist eine Korrektur des angezeigten Wertes nicht sinnvoll.

1. Stellen Sie mit den beiden Programmier Tasten die ermittelte Füllhöhe in *mm* ein.
2. Drücken Sie die Programmier Taste (Pfeil oben), um die zu ändernde Stelle auszuwählen.
3. Drücken Sie die Programmier Taste (Pfeil unten), um den Wert der gewählten Stelle zu ändern.
4. Drücken Sie die Funktionstaste, um die Einstellung zu bestätigen.

Die Eingabe der Tankdaten ist abgeschlossen und das Auswertegerät wechselt in den Messbetrieb.

- Das Symbol (beide Pfeile) in der linken oberen Ecke des Displays erlischt.

7 Betrieb

7.1 Produkt ein- und ausschalten

1. Drücken Sie die Funktionstaste, um die Anzeige des Auswertegeräts einzuschalten.
 - Etwa 2 1/2 Minuten nach dem letzten Tastendruck schaltet sich das Auswertegerät automatisch ab. Das Display zeigt *OFF*.

7.2 Anzeigeformate

Durch mehrfaches Drücken der Funktionstaste können Sie die vier Anzeigeformate für den Füllstand auswählen:

- Anzeige des Volumens in Liter
 - Der Pfeil am unteren Displayrand zeigt auf *Liter*
- Anzeige des Volumens in m^3
 - Der Pfeil am unteren Displayrand zeigt auf m^3
- Anzeige des Volumens in Prozent zum Gesamthalt
 - Der Pfeil am unteren Displayrand zeigt auf %
- Anzeige der Füllhöhe in mm
 - Der Pfeil am unteren Displayrand zeigt auf *FH*

7.3 Eingestellte Tankdaten korrigieren

Wenn der gemessene Wert die eingestellten Tankdaten überschreitet (beispielsweise durch falsche Tankdaten), beginnt die Anzeige zu blinken. Die Anzeige wechselt zwischen dem angezeigten Wert und "----".

- Nur die aktuelle Füllhöhe in mm wird permanent angezeigt.
1. Drücken Sie die beiden Programmier Tasten gleichzeitig für drei Sekunden, um den Modus „Eingabe der Tankdaten“ zu aktivieren.
 - In der linken oberen Ecke des Displays werden die Pfeile angezeigt.
 2. Korrigieren Sie die Tankdaten (siehe Kapitel "Tankdaten ermitteln").
 - Wenn Sie keine Tankdaten verändern möchten, drücken Sie viermal die Funktionstaste, um in den Messmodus zurückzukehren.
 - Die Pfeile in der linken oberen Ecke des Displays sind aus.

7.4 Nullpunktgleich nachträglich durchführen

- ⇒ Stellen Sie sicher, dass sich die Tauchsonde nicht im Medium befindet.
1. Drehen Sie das Gehäuseoberteil des Auswertegerätes im Uhrzeigersinn bis zum Anschlag.
 2. Ziehen Sie das Gehäuseoberteil ab.
 - Zwischen dem Gehäuseoberteil und Gehäuseunterteil befinden sich Leitungen.
 3. Ziehen Sie den Batteriestecker von der Leiterplatte ab.
 4. Schließen Sie die Lithium-Batterie an (siehe Kapitel "Lithium-Batterie anschließen").
 5. Führen Sie den Nullpunktgleich durch (siehe Kapitel "Nullpunktgleich durchführen").
 6. Geben Sie die Tankdaten ein (siehe Kapitel "Tankdaten eingeben").

8 Wartung

8.1 Wartungsintervalle

Zeitpunkt	Tätigkeit
Bei Bedarf	Ersetzen Sie die Batterie

8.2 Wartungstätigkeiten

1. Gehen Sie vor wie in Kapitel "Lithium-Batterie anschließen" beschrieben.
 - Die eingegebenen Tankdaten bleiben bei einem Batteriewechsel erhalten.

8.3 Einsatz in hochwassergefährdeten Gebieten

Das Produkt ist geeignet für hochwassergefährdete Gebiete und ist druckwasserdicht bis 10 mH₂O (1 bar Außendruck).

Nach einer Überschwemmung muss das Produkt nicht getauscht werden.

9 Störungsbeseitigung

Störungen, die nicht durch die im Kapitel beschriebenen Maßnahmen beseitigt werden können, dürfen nur durch den Hersteller behoben werden.

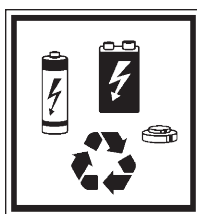
Problem	Mögliche Ursache	Fehlerbehebung
OFF erscheint auf dem Display	Automatische Abschaltung nach 2 1/2 Minuten	Drücken Sie die Funktionstaste, um die Füllhöhe abzulesen
Das Symbol (Batterie) erscheint auf dem Display	Die Batteriespannung ist unterhalb des kritischen Wertes	Tauschen Sie die Lithium-Batterie aus (siehe Kapitel "Lithium-Batterie anschließen")
Keine Anzeige auf dem Display	Die Batterie ist nicht angeschlossen	Schließen Sie die Lithium-Batterie an (siehe Kapitel "Lithium-Batterie anschließen")
	Der Batteriestecker ist nicht mit der Leiterplatte verbunden	Prüfen Sie den Batteriestecker (siehe Kapitel "Lithium-Batterie anschließen")
Display wechselt zwischen dem angezeigten Wert und „----“ hin und her	Die Tankdaten sind falsch eingegeben	Korrigieren Sie die Tankdaten (siehe Kapitel "Tankdaten eingeben")

Problem	Mögliche Ursache	Fehlerbehebung
Anzeige des Füllstands stimmt nicht	Die Tankdaten sind falsch eingegeben	Korrigieren Sie die Tankdaten (siehe Kapitel "Tankdaten eingeben")
Display wechselt zwischen 9999 und „----“ hin und her	Kabelbruch oder nicht angeschlossene Tauchsonde	Prüfen Sie das Kabel und die Tauchsonde
Display zeigt 0 an, obwohl der Füllstand höher ist	Kurzschluss im Verbindungskabel zwischen Drucksensor und Auswertegerät	Prüfen Sie das Kabel
Sonstige Störungen	-	Bitte wenden Sie sich an die AFRISO-Service Hotline

10 Außerbetriebnahme und Entsorgung

Entsorgen Sie das Produkt nach den geltenden Bestimmungen, Normen und Sicherheitsvorschriften.

Elektronikteile und Batterien dürfen nicht mit dem Hausmüll entsorgt werden.



1. Demontieren Sie das Produkt (siehe Kapitel "Montage" in umgekehrter Reihenfolge).
2. Entnehmen Sie die Batterie (siehe Kapitel "Lithium-Batterie anschließen" in umgekehrter Reihenfolge).
3. Entsorgen Sie das Produkt und die Batterie getrennt.

11 Rücksendung

Vor einer Rücksendung Ihres Produkts müssen Sie sich mit uns in Verbindung setzen (service@afriso.de).

12 Gewährleistung

Informationen zur Gewährleistung finden Sie in unseren Allgemeinen Geschäftsbedingungen im Internet unter www.afriso.com oder in Ihrem Kaufvertrag.

13 Ersatzteile und Zubehör


HINWEIS

UNGEEIGNETE TEILE

- Verwenden Sie nur Original Ersatz- und Zubehörteile des Herstellers.

Nichtbeachtung dieser Anweisung kann zu Sachschäden führen.

Produkt


Artikelbezeichnung	Art.-Nr.	Abbildung
Digitaler Tankinhaltsanzeiger „DIT 10“	52150	

Ersatzteile und Zubehör

Artikelbezeichnung	Art.-Nr.	Abbildung
Ersatz-Batterie	68309	-
Ersatz-Tauchsonde (0/400 mbar)	52153	-
Außenbereich-Abzweigdose	31824	-
Kabelverschraubungsset + Kabelverschraubung G1	52125	-

14 Anhang

14.1 EU-Konformitätserklärung Auswertegerät

			
Technik für Umweltschutz Messen. Regeln. Überwachen.			
<p>EU – Konformitätserklärung <i>EU-Declaration of Conformity / Déclaration EU de conformité Declaración de conformidad CE / Declaração de conformidade CE</i></p>	 Formblatt FB 27 - 03		
<p>Name und Anschrift des Herstellers: <u>AFRISO-EURO-INDEX GmbH, Lindenstr. 20, 74363 Güglingen</u> <i>Manufacturer / Fabricant / Fabricante / Nome e endereço do fabricante:</i></p> <p>Erzeugnis: <u>Digitaler Tankinhaltsanzeiger (Auswertegerät)</u> <i>Product / Produit / Producto / Produto:</i></p> <p>Typenbezeichnung: <u>DIT 10 (Auswertegerät)</u> <i>Type / Type / Tipo / Tipo:</i></p> <p>Betriebsdaten: <u>3,6 V Batterie</u> <i>Techn. Details: Caracérisitiques / Características / Detalhes técnicos:</i></p> <p>Wir erklären in alleiniger Verantwortung, dass das bezeichnete Erzeugnis mit den Vorschriften folgender Europäischer Richtlinien übereinstimmt: <i>The above mentioned product meets the requirements of the following European Directives Le produit mentionné est conforme aux prescriptions des Directives Européennes suivantes El producto indicado cumple con las prescripciones de las Directivas Europeas siguientes O produto indicado cumpre com as prescrições das seguintes Diretivas Europeias:</i></p> <p>Elektromagnetische Verträglichkeit (2014/30/EU) <i>Directive Electromagnetic Compatibility / Directive compatibilité électromagnétique / Directiva compatibilidad electromagnética / Diretiva sobre compatibilidade eletromagnética</i></p> <p><u>EN 61000-4-2:2009, EN 61000-6-2:2019, EN 61000-6-4:2011</u></p> <p>RoHS-Richtlinie (2011/65/EU) <i>RoHS Directive / Directive RoHS / Directiva RoHS / Diretiva RoHS</i></p> <p>Unterzeichner: <u>Dr. Späth, Geschäftsführer Technik</u> <i>Signed / Signataire / Firmante / Assinado por: Technical Director / Diretor Técnico</i></p> <p style="text-align: center; margin-top: 20px;"> <u>14.5.2020</u> Datum / Date / Fecha / Data </p> <p style="text-align: center; margin-top: 20px;">  Unterschrift / Signature / Firma / Assinatura </p>			
Version: 3 / Index: 0	AFRISO-EURO-INDEX GmbH	D-74363 Güglingen	Seite: 1 von 1

993000 50004 06/13

14.2 EU-Konformitätserklärung Tauchsonde



Technik für Umweltschutz

Messen. Regeln. Überwachen.

EU – Konformitätserklärung <i>EU-Declaration of Conformity / Déclaration EU de conformité / Declaración de conformidad CE / Declaração de conformidade CE</i>			Formblatt FB 27 - 03
Name und Anschrift des Herstellers: <u>AFRISO-EURO-INDEX GmbH, Lindenstr. 20, 74363 Güglingen</u> <i>Manufacturer / Fabricant / Fabricante / Nome e endereço do fabricante:</i>			
Erzeugnis: <u>Digitaler Tankinhaltsanzeiger (Tauchsonde)</u> <i>Product / Produit / Producto / Produto:</i>			
Typenbezeichnung: <u>DIT 10 (Tauchsonde)</u> <i>Type / Type / Tipo / Tipo:</i>			
Betriebsdaten: <u>Edelstahl</u> <i>Techn. Details: / Características / Detalhes técnicos:</i>			
Wir erklären in alleiniger Verantwortung, dass das bezeichnete Erzeugnis mit den Vorschriften folgender Europäischer Richtlinien übereinstimmt: <i>The above mentioned product meets the requirements of the following European Directives / Le produit mentionné est conforme aux prescriptions des Directives Européennes suivantes / El producto indicado cumple con las prescripciones de las Directivas Europeas siguientes / O produto indicado cumpre com as prescrições das seguintes Diretivas Europeias:</i>			
Elektromagnetische Verträglichkeit (2014/30/EU) <i>Directive Electromagnetic Compatibility / Directive compatibilité électromagnétique / Directiva compatibilidad electromagnética / Diretiva sobre compatibilidade eletromagnética</i>			
<u>EN 61326-1:2013</u>			
RoHS-Richtlinie (2011/65/EU) <i>RoHS Directive / Directive RoHS / Directiva RoHS / Diretiva RoHS</i>			
Unterzeichner: <u>Dr. Späth, Geschäftsführer Technik</u> <i>Signed / Signataire / Firmante / Assinado por: / Technical Director / Diretor Técnico</i>			
<u>14.5.2020</u> Datum / Date / Fecha / Data		Unterschrift / Signature / Firma / Assinatura	
Version: 3 / Index: 0	AFRISO-EURO-INDEX GmbH	D-74363 Güglingen	Seite: 1 von 1

983000-50004-06/13

Operating instructions



Digital tank contents indicator

DIT 10

Copyright 2022 AFRISO-EURO-INDEX GmbH. All rights reserved.



1 About these operating instructions

These operating instructions describe the digital tank contents indicator "DIT 10" (also referred to as "product" in these operating instructions). These operating instructions are part of the product.

- You may only use the product if you have fully read and understood these operating instructions.
- Verify that these operating instructions are always accessible for any type of work performed on or with the product.
- Pass these operating instructions as well as all other product-related documents on to all owners of the product.
- If you feel that these operating instructions contain errors, inconsistencies, ambiguities or other issues, contact the manufacturer prior to using the product.

These operating instructions are protected by copyright and may only be used as provided for by the corresponding copyright legislation. We reserve the right to modifications.

The manufacturer shall not be liable in any form whatsoever for direct or consequential damage resulting from failure to observe these operating instructions or from failure to comply with directives, regulations and standards and any other statutory requirements applicable at the installation site of the product.

2 Information on safety

2.1 Safety messages and hazard categories

These operating instructions contain safety messages to alert you to potential hazards and risks. In addition to the instructions provided in these operating instructions, you must comply with all directives, standards and safety regulations applicable at the installation site of the product. Verify that you are familiar with all directives, standards and safety regulations and ensure compliance with them prior to using the product.

Safety messages in these operating instructions are highlighted with warning symbols and warning words. Depending on the severity of a hazard, the safety messages are classified according to different hazard categories.

NOTICE

NOTICE indicates a hazardous situation, which, if not avoided, can result in equipment damage.

2.2 Intended use

This product may only be used for measuring the level of the following media:

- Grey water as per EN 12056-1
- Fuel oil EL as per DIN 51603-1 and as per DIN SPEC 51603-6 with 5 - 100 % fatty acid methyl ester (FAME) as per EN 14214
- Diesel fuel as per EN 590 with up to 7 % fatty acid methyl ester (FAME) as per EN 14214
- Biodiesel with up to 100 % fatty acid methyl ester (FAME) as per EN 14214
- Paraffinic fuels (such as HVO/GTL) proportionately with 0 - 100 %

Any use other than the application explicitly permitted in these operating instructions is not permitted and causes hazards.

Verify that the product is suitable for the application planned by you prior to using the product. In doing so, take into account at least the following:

- All directives, standards and safety regulations applicable at the installation site of the product
- All conditions and data specified for the product
- The conditions of the planned application

In addition, perform a risk assessment in view of the planned application, according to an approved risk assessment method, and implement the appropriate safety measures, based on the results of the risk assessment. Take into account the consequences of installing or integrating the product into a system or a plant.

When using the product, perform all work and all other activities in conjunction with the product in compliance with the conditions specified in the operating instructions and on the nameplate, as well as with all directives, standards and safety regulations applicable at the installation site of the product.

2.3 Predictable incorrect application

The product must never be used in the following cases and for the following purposes:

- Hazardous area (EX)
 - If the product is operated in hazardous areas, sparks may cause deflagrations, fires or explosions

2.4 Qualification of personnel

Only appropriately trained persons who are familiar with and understand the contents of these operating instructions and all other pertinent product documentation are authorized to work on and with this product.

These persons must have sufficient technical training, knowledge and experience and be able to foresee and detect potential hazards that may be caused by using the product.

All persons working on and with the product must be fully familiar with all directives, standards and safety regulations that must be observed for performing such work.

2.5 Personal protective equipment

Always wear the required personal protective equipment. When performing work on and with the product, take into account that hazards may be present at the installation site which do not directly result from the product itself.

2.6 Modifications to the product

Only perform work on and with the product which is explicitly described in these operating instructions. Do not make any modifications to the product which are not described in these operating instructions.

3 Transport and storage

The product may be damaged as a result of improper transport or storage.

NOTICE

INCORRECT HANDLING

- Verify compliance with the specified ambient conditions during transport or storage of the product.
- Use the original packaging when transporting the product.
- Store the product in a clean and dry environment.
- Verify that the product is protected against shocks and impact during transport and storage.

Failure to follow these instructions can result in equipment damage.

4 Product description

The product consists of a control unit with a digital display and a submersible probe with a pressure sensor.

4.1 Overview

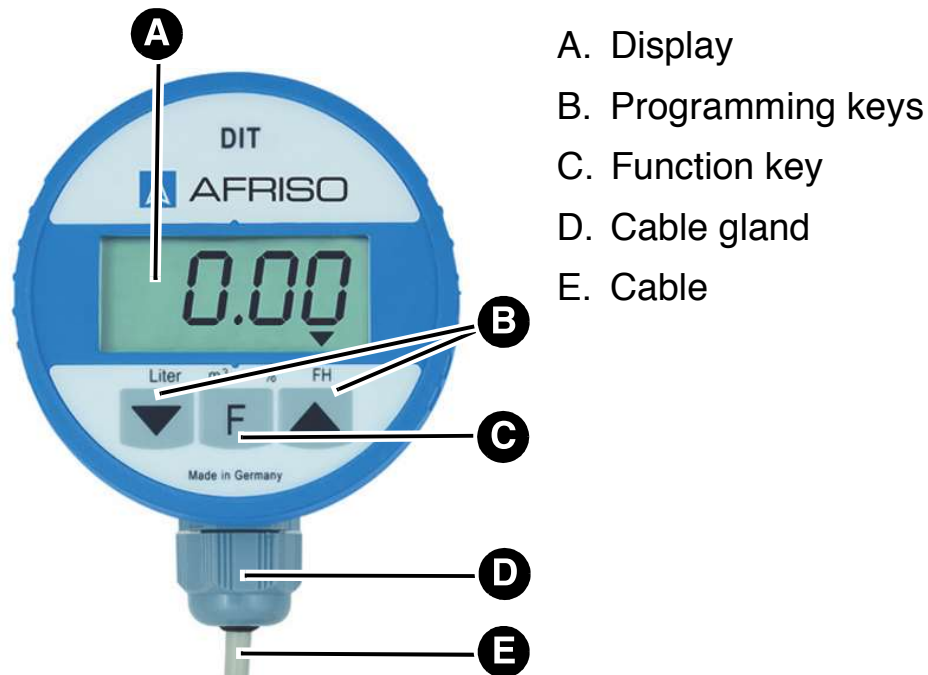


Fig. 1: Control unit

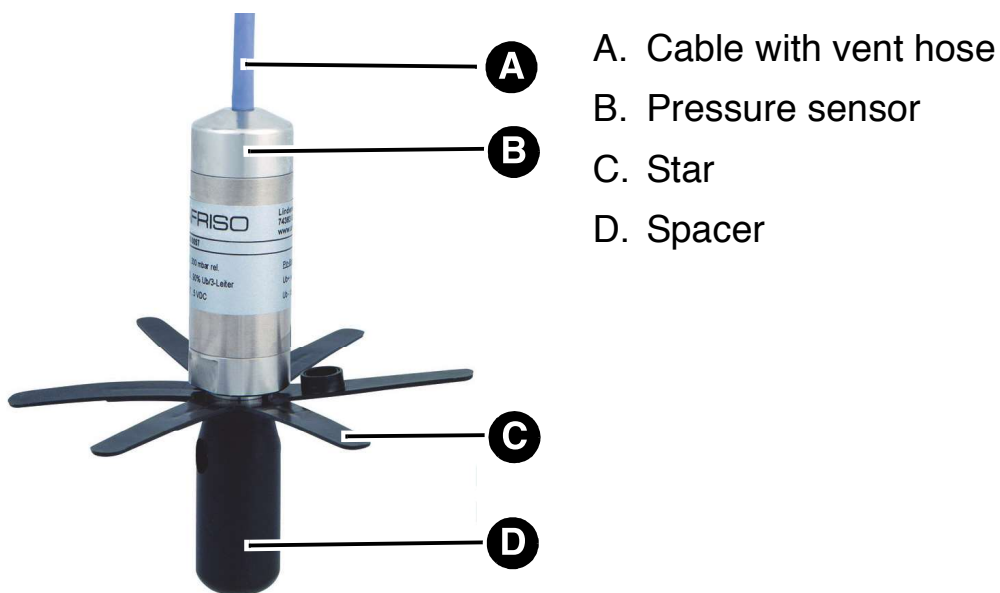
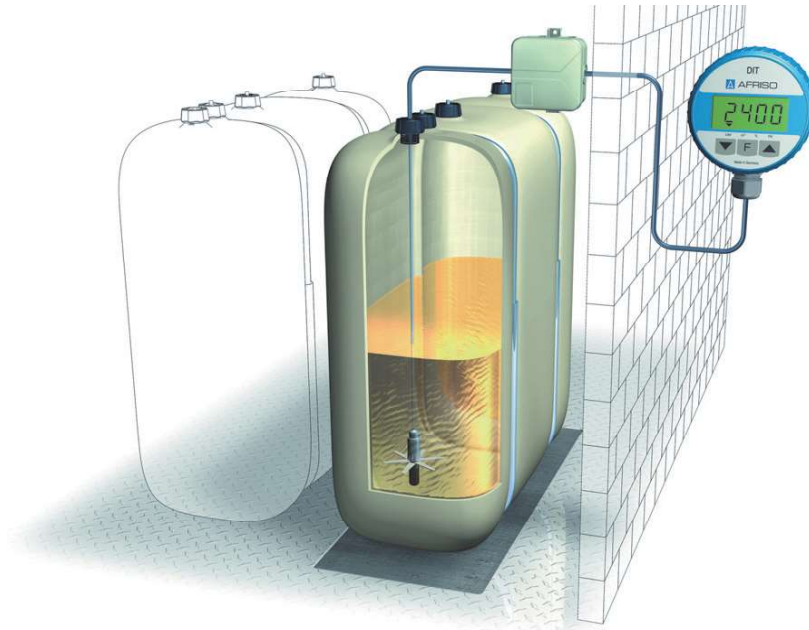


Fig. 2: Submersible probe

4.2 Application example



4.3 Function

The submersible probe measures the hydrostatic pressure at the tank bottom and converts it into a voltage signal. The voltage signal is transmitted to the control unit.

The control unit calculates the content of the tank on the basis of the voltage signal and displays the content (in litres, cubic metres, percentage, liquid level).

4.4 Approvals, conformities, certifications

The product complies with:

- EMC Directive (2014/30/EU)
- RoHS Directive (2011/65/EU)

4.5 Technical data

4.5.1 Control unit

Parameter	Value
General specifications	
Dimensions (Ø x L)	75 x 50 mm
Cable length	5 m
Housing material	PA6 15 % glass-loaded
Display	Graphic, 4 digits
Measuring accuracy*	± 1.5 %
Function	Level measurement
Ambient conditions	
Ambient temperature operation	0 ... 45 °C
Temperature of the medium	-5 ... 70 °C
Ambient temperature storage	-5 ... 80 °C
Electrical data	
Degree of protection (EN 60529)	IP 51
Supply voltage	
Nominal voltage	3.6 V
Supply voltage via battery	Lithium battery 3.6 V Type LS 14500, Li-metal

*Accuracy of the complete system with reference to the indication of the liquid level in mm: ±1.5 % FSO, IEC 60770.

4.5.2 Submersible probe

Parameter	Value
General specifications	
Dimensions (Ø x L)	24 x 64.5 mm
Weight	350 g
Cable length	6 m
Pressure range	0 - 400 mbar
Measuring accuracy*	< ± 0.5 %
Temperature error	< ± 0.3 % FSO, 10 K in compensated range 0 ... 70 °C
Ambient conditions	
Temperature of the medium	-5 ... 70 °C
Ambient temperature storage	-5 ... 70 °C
Electrical safety	
Degree of protection (EN 60529)	IP 68

*Accuracy of the complete system with reference to the indication of the liquid level in mm: ±1.5 % FSO, IEC 60770.

5 Mounting

- ⇒ Verify that the control unit is accessible and easy to oversee at all times.
- ⇒ Verify that the control unit is protected against water and splash water.
- ⇒ Verify compliance with the permissible ambient conditions.
- ⇒ Verify that the control unit is protected from direct sunlight.

5.1 Determining the tank data

5.1.1 Tank shape

Tank shape code	Tank shape	Description
1	Linear tank	Rectangular tanks, upright cylinders, steel tanks welded in the basement and all other linear measuring applications
2	Cylindrical tank	Vertically mounted cylinders
3	Spherical tank	Spherical tanks
4	Plastic battery tank	Plastic battery type tanks with straps or bulges
5	Oval tank	Oval basement tanks (for example, glass-fibre reinforced plastic tanks or sheet metal tanks)
6	Plastic tank with recess	Plastic tanks with larger recesses in the tank centre (manufacturers: for example, Roth, Werit)

Tank shape code: _____

5.1.2 Tank volume

1. Determine the total volume of the tank system in litres (see the technical data of the tank).

Tank volume: _____ litres

5.1.3 Tank height (maximum liquid level)

1. Determine the tank height in mm (see the technical data of the tank).

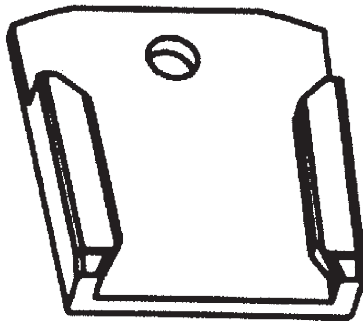
Tank height: _____ mm

5.1.4 Current liquid level

1. Determine the liquid level in mm (for example, use a dipstick to determine the liquid level).

Liquid level: _____ mm

5.2 Mounting the wall bracket



1. Mount the wall bracket at a suitable location using the enclosed screws (4 x 30 mm).

5.3 Mounting the moisture-proof junction box

- ⇒ Verify that the moisture-proof junction box is not used for outdoors.
 - ⇒ Verify that the cable length is sufficient so that the control unit can be removed from the wall bracket if you need to replace the battery.
1. Mount the moisture-proof junction box using the enclosed screws.
 2. Fit the control unit into the wall bracket.
 3. Route the cable (pressure sensor cable and cable of the control unit) into the moisture-proof junction box.
 4. Push the cable gland at the tank onto the cable of the pressure sensor.

5.4 Electrical connection

NOTICE

INOPERABLE PRODUCT

- Verify that the transparent hose of the pressure sensor is not closed or bent.

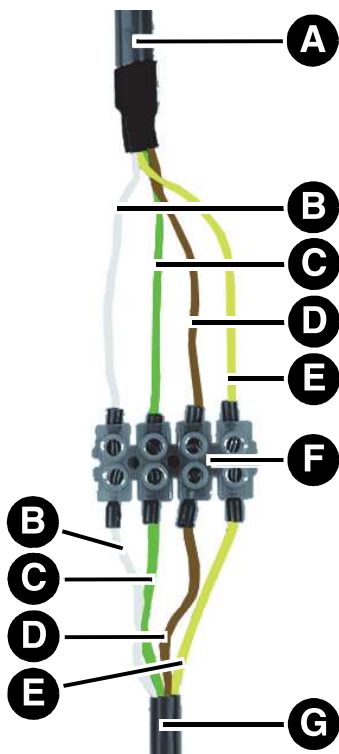
Failure to follow these instructions can result in equipment damage.

- ⇒ Verify that the the moisture-proof junction box is closed in such a way that it is water-tight.
- ⇒ Verify that the moisture-proof junction box is closed in such a way that it is **not** air-tight.

5.4.1 Connection diagram

⇒ Verify that the cables of the pressure sensor and of the control unit have been routed into the moisture-proof junction box.

1. Connect the cables using the terminal strip.
2. Close the moisture-proof junction box.



- A. Cable from control unit
- B. White (U+)
- C. Green (signal)
- D. Brown (U-)
- E. Yellow/black (shield)
- F. Terminal strip
- G. Cable from pressure sensor

5.4.2 Connecting the lithium battery

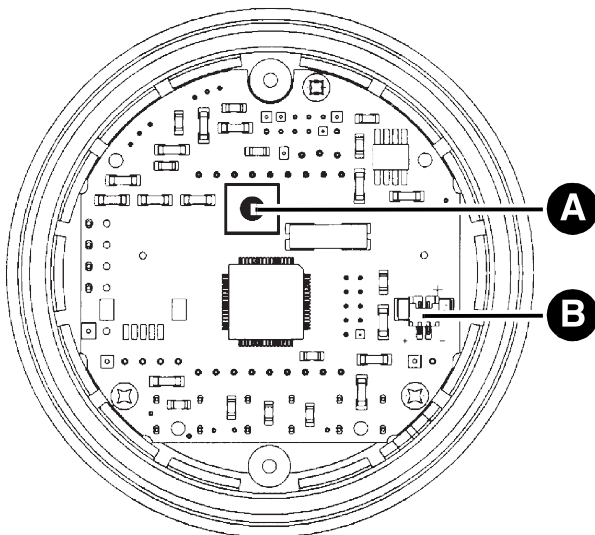
If you insert a new lithium battery, the tank data already stored are not cleared.

NOTICE

INOPERABLE PRODUCT

- Verify correct polarity when plugging the battery connector into the socket on the PCB.

Failure to follow these instructions can result in equipment damage.



1. Turn the upper part of the control unit clockwise all the way to the stop.
2. Remove the upper part of the housing.
 - There are wires between the upper part of the housing and the bottom part of the housing.
3. Press the reset pushbutton (A) and hold it down.
4. Plug the two-pin battery connector into the two-pin socket (B) on the PCB.
 - Verify correct polarity.
5. Release the reset pushbutton (A).

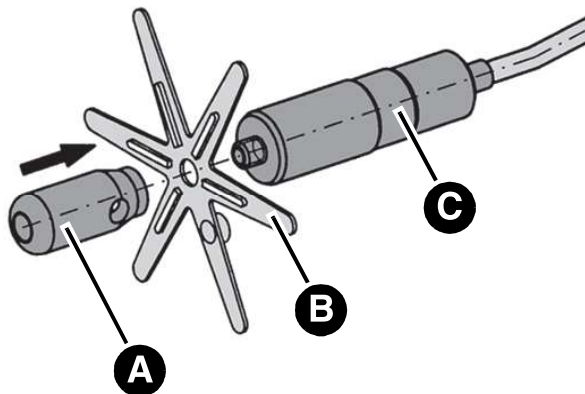
5.5 Zero calibration

⇒ Verify that the pressure sensor is not in the tank.

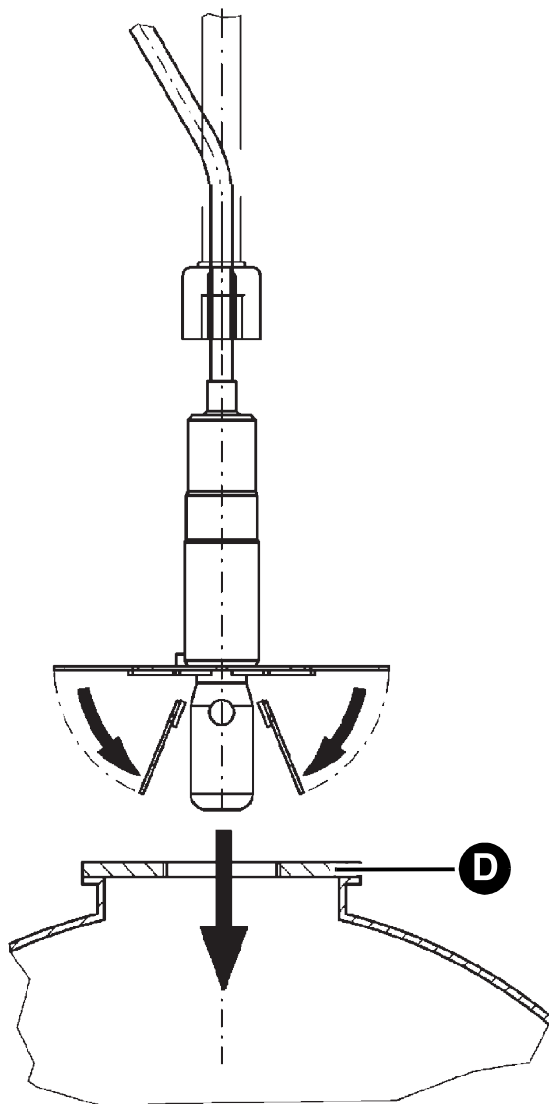
1. Close the control unit.
 - The control unit is on.
 - The display toggles between "Zero" and the current offset of the pressure sensor (indication in hPa = mbar).
 - The arrows on the display indicate that the control unit is in calibration mode.
2. Press the two programming keys simultaneously.
 - The value is set to 0.00.
 - In this state, zero calibration can be performed any number of times.
3. Press the function key to terminate zero calibration.
 - An arrow pointing to the unit "Litres" is displayed at the bottom of the display.

5.6 Mounting the pressure sensor

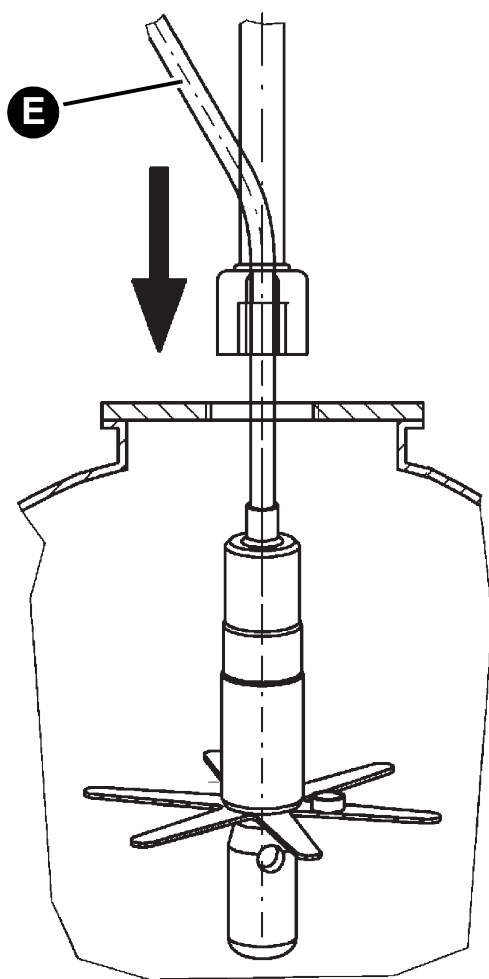
⇒ Verify that zero calibration has been performed.



1. Plug the star (B) onto the pressure sensor (C). Note the position of the ribs at the star.
2. Use the spacer (A) to screw the star (B) to the pressure sensor (C).



3. Bend the arms of the star over the spacer.
4. Push the pressure sensor from the top through the tank connection thread (D).

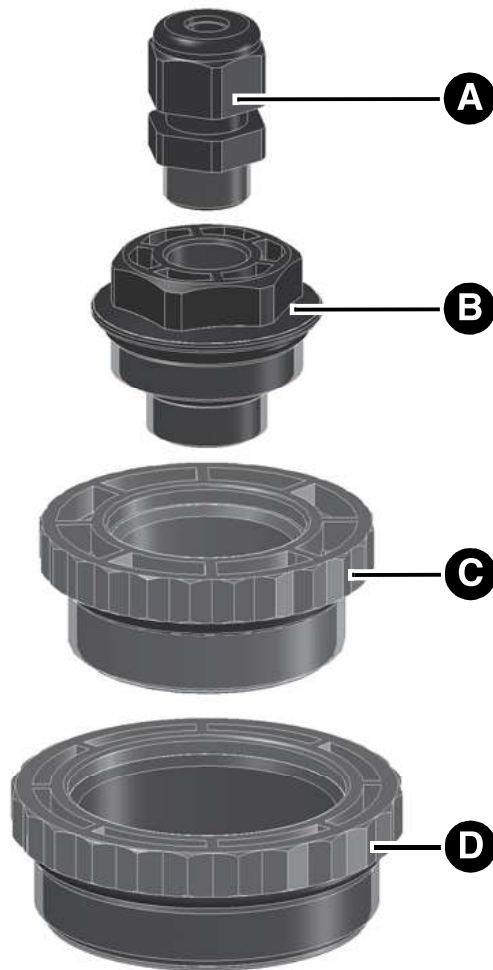


5. At the cable gland, adjust the cable length of the sensor cable in such a way that the tip of the pressure sensor reaches the tank bottom.
 - ⇒ Verify that the pressure sensor is not submerged in sludge.
6. Only fit the withdrawal hose (E) after the pressure sensor is in the tank.
7. Tighten the cable gland so that the cable can no longer be moved and that the connection is odour-tight.

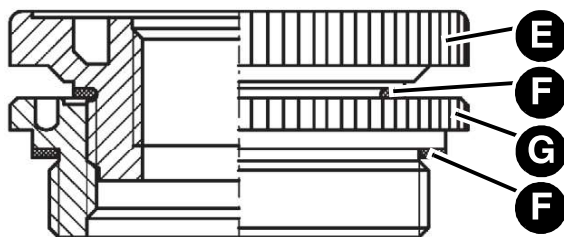
5.7 Mounting with cable gland kit

Use threaded socket in the tank for mounting.

1. Route the cable of the pressure sensor through the cable gland.
 - For mounting to the tank, use the appropriate parts of the cable gland kit required for your specific tank.
2. Determine the cable length as described above.
3. Tighten the cable gland so that the cable can no longer be moved and that the connection is odour-tight.

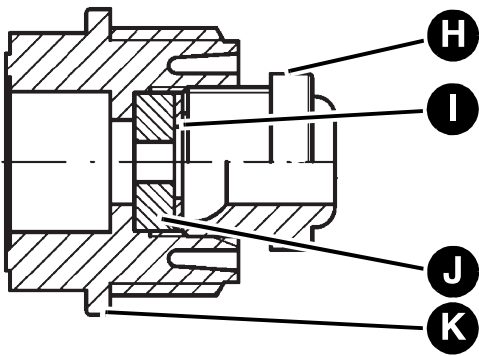


- A. Cable gland (PG 9) for holding the cable
- B. Screw fitting G1 / G $\frac{1}{2}$ cable gland (PG 9)
- C. Reducer G $\frac{1}{2}$ - G1
- D. Reducer G2 - G $\frac{1}{2}$



**Cable gland kit
G2 x G $\frac{1}{2}$ x G1**

- E. Reducer G $\frac{1}{2}$ - Rp1
- F. Flat gasket NBR
- G. Reducer G2 - G $\frac{1}{2}$



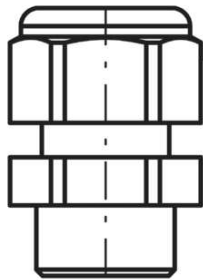
Cable gland kit G1

H. Sealing gland

I. Washer \varnothing 17

J. Gland

K. Screw fitting



Cable gland (PG 9)

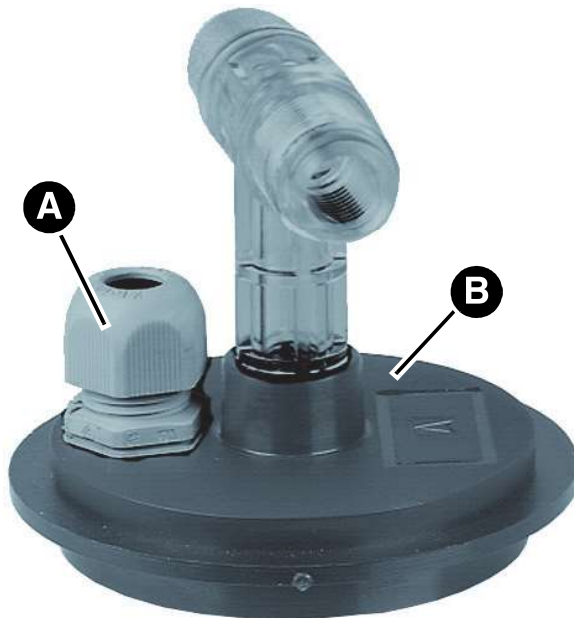
5.8 Mounting with cable gland (PG 9)

NOTICE

DAMAGE TO THE SYSTEM

- Only use existing tank connections to install the product.
- Verify that you only drill into existing screw fittings, caps or blind connections.
- Verify that no foreign matter (such as drilling chips) can get into the tank during mounting.

Failure to follow these instructions can result in equipment damage.



1. Remove the screw fitting (B), the cap/blind connection from the tank and drill a \varnothing 15 mm hole.
2. Insert the enclosed cable gland (PG 9) (A) and fasten it with the enclosed nut.
3. Route the cable of the pressure sensor through the cable gland (PG 9) (A) and tighten the cable gland so that the cable can no longer be moved and that the connection is odour-tight.

6 Commissioning

⇒ Verify that all components have been properly mounted and electrically connected.

6.1 Entering the tank data

⇒ Verify that zero calibration has been performed.

6.1.1 Adjusting the tank shape

⇒ Verify that the arrow at the bottom of the display points to the unit *Litres*.

The display shows the code of the selected tank shape.

- When the unit is commissioned for the first time, the displayed code is *0*. Code *0* means that no tank shape has yet been selected.

1. Use the two programming keys to set the code of the tank shape determined (see chapter "Tank shape").
2. Press the function key to confirm the setting.

6.1.2 Tank volume

⇒ Verify that the arrow at the bottom of the display points to the unit m^3 .

The display shows the tank volume set.

- The value *0000* means that no tank volume has yet been entered.

1. Use the programming keys to enter the total volume of the tank facility determined.
2. Press the programming key (arrow up) to select the digit to be changed.
3. Then press the programming key (arrow down) to change the value of the selected digit.
 - Up to a value of 9999 litres, the value is entered in litres without a decimal place.
 - In the case of volumes > 9999 litres, the value is entered in cubic metres (1000 litres = 1 cubic metre) with a decimal place.
4. Use the programming key (arrow up) to move the decimal place.
5. Press the function key to confirm the setting.

6.1.3 Tank height

⇒ Verify that the arrow at the bottom of the display points to the unit %.

The display shows the tank height adjusted.

- The value 0000 means that no tank height has yet been entered.

1. Use the two programming keys to enter the determined tank height in *mm*.
2. Press the programming key (arrow up) to select the digit to be changed.
3. Press the programming key (arrow down) to change the value of the selected digit.
4. Press the function key to confirm the setting.

6.1.4 Current liquid level

⇒ Verify that the arrow at the bottom of the display points to the unit Level (*FH*).

- The display shows level measured by the submersible probe in *mm*.

The value shown on the display is based on the tank data you have already entered and on the measurement.

Check whether the displayed value corresponds to the value you have determined in chapter "Determining the tank data". The fuller the tank, the higher the measuring accuracy.

- If the actual liquid level is less than 50 %, it is not meaningful to correct the displayed value.

1. Use the two programming keys to enter the determined liquid level in *mm*.
2. Press the programming key (arrow up) to select the digit to be changed.
3. Press the programming key (arrow down) to change the value of the selected digit.
4. Press the function key to confirm the setting.

You have now entered all the tank data and the control unit switches to measurement mode.

- The symbol (both arrows) is no longer displayed in the top left corner of the display.

7 Operation

7.1 Switching the product on and off

1. Press the function key to switch on the display of the control unit.
 - The control unit automatically switches off approximately 2 1/2 minutes after the last time a key was pressed. The display shows *OFF*.

7.2 Display formats

Keep pressing the function key to select one of the four available units for the level:

- Indication of volume in litres
 - The arrow at the bottom of the display points to *Litres*
- Indication of volume in m³
 - The arrow at the bottom of the display points to *m³*
- Indication of volume in percent of total contents
 - The arrow at the bottom of the display points to *%*
- Indication of liquid level in mm
 - The arrow at the bottom of the display points to *FH*

7.3 Correcting the adjusted tank data

If the measured value exceeds the set tank data (for example, because the tank data is incorrect), the display starts to flash. The display toggles between the displayed value and "----".

- Only the current liquid level in mm is displayed permanently.
1. Simultaneously press and hold down the two programming keys for a period of three seconds to activate the "Enter Tank Data" mode.
 - The upper left corner of the display shows the arrows.
 2. Correct the tank data (see chapter "Determining the tank data").
 - If you do not want to change any of the tank data, press the function key four times to return to the measuring mode.
 - The arrows are no longer displayed in the top left corner of the display.

7.4 Zero calibration at a later point in time

⇒ Verify that the submersible probe is not submerged in the medium.

1. Turn the upper part of the control unit clockwise all the way to the stop.
2. Remove the upper part of the housing.
 - There are wires between the upper part of the housing and the bottom part of the housing.
3. Remove the battery connector from the PCB.
4. Connect the lithium battery (see chapter "Connecting the lithium battery").
5. Perform zero calibration (see chapter "Zero calibration").
6. Enter the tank data (see chapter "Entering the tank data").

8 Maintenance

8.1 Maintenance intervals

When	Activity
If required	Replace the battery

8.2 Maintenance activities

1. Proceed as described in chapter "Connecting the lithium battery".
 - The tank data already stored are not cleared when the battery is replaced.

8.3 Use in flood hazard areas

The product is suitable for use in flood hazard areas; it is watertight up to 10 mH₂O (1 bar pressure).

After a flood, the product does not have to be replaced.

9 Troubleshooting

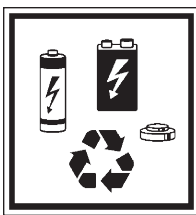
Any malfunctions that cannot be removed by means of the measures described in this chapter may only be repaired by the manufacturer.

Problem	Possible reason	Repair
The display shows <i>OFF</i>	Automatic switch off after 2 1/2 minutes	Press the function key to read the liquid level
The display shows the battery symbol	The battery voltage is below critical value	Replace the lithium battery (see chapter "Connecting the lithium battery")
Display remains blank	The battery is not connected	Connect the lithium battery (see chapter "Connecting the lithium battery")
	The battery connector is not connected to the PCB	Check the battery connector (see chapter "Connecting the lithium battery")
Display toggles between value and "----"	Incorrect tank data entered	Correct the tank data (see chapter "Entering the tank data")
The displayed level is incorrect	Incorrect tank data entered	Correct the tank data (see chapter "Entering the tank data")
Display toggles between 9999 and "----"	Line interruption or submersible probe not connected	Check the cable and the submersible probe
Display shows 0 even though the level is higher	Short circuit in the connection cable between the pressure sensor and the control unit	Check the cable
Other malfunctions	-	Contact the AFRISO service hotline

10 Decommissioning, disposal

Dispose of the product in compliance with all applicable directives, standards and safety regulations.

Electronic components and batteries must not be disposed of together with the normal household waste.



1. Dismount the product (see chapter "Mounting", reverse sequence of steps).
2. Remove the battery (see chapter "Connecting the lithium battery", reverse sequence of steps).
3. Dispose of the product and of the battery separately.

11 Returning the device

Get in touch with us before returning your product (service@afriSO.de).

12 Warranty

See our terms and conditions at www.afriSO.com or your purchase contract for information on warranty.

13 Spare parts and accessories


NOTICE

UNSUITABLE PARTS

- Only use genuine spare parts and accessories provided by the manufacturer.

Failure to follow these instructions can result in equipment damage.

Product

Product designation	Part no.	Figure
Digital tank contents indicator "DIT 10"	52150	

Spare parts and accessories

Product designation	Part no.	Figure
Spare battery	68309	-
Spare submersible probe (0/400 mbar)	52153	-
Outdoor junction box	31824	-
Cable gland kit + cable gland G1	52125	-

14 Appendix

14.1 EU Declaration of Conformity control unit

					
Technik für Umweltschutz Messen. Regeln. Überwachen.					
<p>EU – Konformitätserklärung <i>EU-Declaration of Conformity / Déclaration EU de conformité Declaración de conformidad CE / Declaração de conformidade CE</i></p>	 <p>Formblatt FB 27 - 03</p>				
<p>Name und Anschrift des Herstellers: <u>AFRISO-EURO-INDEX GmbH, Lindenstr. 20, 74363 Güglingen</u> <i>Manufacturer / Fabricant / Fabricante / Nome e endereço do fabricante:</i></p> <p>Erzeugnis: <u>Digitaler Tankinhaltsanzeiger (Auswertegerät)</u> <i>Product / Produit / Producto / Produto:</i></p> <p>Typenbezeichnung: <u>DIT 10 (Auswertegerät)</u> <i>Type / Type / Tipo / Tipo:</i></p> <p>Betriebsdaten: <u>3,6 V Batterie</u> <i>Techn. Details: Caractéristiques / Características / Detalhes técnicos:</i></p> <p>Wir erklären in alleiniger Verantwortung, dass das bezeichnete Erzeugnis mit den Vorschriften folgender Europäischer Richtlinien übereinstimmt: <i>The above mentioned product meets the requirements of the following European Directives Le produit mentionné est conforme aux prescriptions des Directives Européennes suivantes El producto indicado cumple con las prescripciones de las Directivas Europeas siguientes O produto indicado cumpre com as prescrições das seguintes Diretivas Europeias:</i></p> <p>Elektromagnetische Verträglichkeit (2014/30/EU) <i>Directive Electromagnetic Compatibility / Directive compatibilité électromagnétique / Directiva compatibilidad electromagnética / Diretiva sobre compatibilidade eletromagnética</i></p> <p><u>EN 61000-4-2:2009, EN 61000-6-2:2019, EN 61000-6-4:2011</u></p> <p>RoHS-Richtlinie (2011/65/EU) <i>RoHS Directive / Directive RoHS / Directiva RoHS / Diretiva RoHS</i></p> <p>Unterzeichner: <u>Dr. Späth, Geschäftsführer Technik</u> <i>Signed / Signataire / Firmante / Assinado por: Technical Director / Diretor Técnico</i></p> <p style="text-align: center; margin-top: 20px;"> <u>14.5.2020</u> Datum / Date / Fecha / Data </p> <p style="text-align: center; margin-top: 20px;">  Unterschrift / Signature / Firma / Assinatura </p>					
<table border="1" style="width: 100%; border-collapse: collapse;"> <tr> <td style="width: 25%; text-align: center;">Version: 3 / Index: 0</td> <td style="width: 25%; text-align: center;">AFRISO-EURO-INDEX GmbH</td> <td style="width: 25%; text-align: center;">D-74363 Güglingen</td> <td style="width: 25%; text-align: center;">Seite: 1 von 1</td> </tr> </table>		Version: 3 / Index: 0	AFRISO-EURO-INDEX GmbH	D-74363 Güglingen	Seite: 1 von 1
Version: 3 / Index: 0	AFRISO-EURO-INDEX GmbH	D-74363 Güglingen	Seite: 1 von 1		

993000 50004 06/13

14.2 EU Declaration of Conformity submersible probe



Technik für Umweltschutz

Messen. Regeln. Überwachen.

EU – Konformitätserklärung <i>EU-Declaration of Conformity / Déclaration EU de conformité / Declaración de conformidad CE / Declaração de conformidade CE</i>			Formblatt FB 27 - 03
Name und Anschrift des Herstellers: <u>AFRISO-EURO-INDEX GmbH, Lindenstr. 20, 74363 Güglingen</u> <i>Manufacturer / Fabricant / Fabricante / Nome e endereço do fabricante:</i>			
Erzeugnis: <u>Digitaler Tankinhaltsanzeiger (Tauchsonde)</u> <i>Product / Produit / Producto / Produto:</i>			
Typenbezeichnung: <u>DIT 10 (Tauchsonde)</u> <i>Type / Type / Tipo / Tipo:</i>			
Betriebsdaten: <u>Edelstahl</u> <i>Techn. Details:</i> <i>Caractéristiques / Características / Detalhes técnicos:</i>			
Wir erklären in alleiniger Verantwortung, dass das bezeichnete Erzeugnis mit den Vorschriften folgender Europäischer Richtlinien übereinstimmt: <i>The above mentioned product meets the requirements of the following European Directives</i> <i>Le produit mentionné est conforme aux prescriptions des Directives Européennes suivantes</i> <i>El producto indicado cumple con las prescripciones de las Directivas Europeas siguientes</i> <i>O produto indicado cumpre com as prescrições das seguintes Diretivas Europeias:</i>			
Elektromagnetische Verträglichkeit (2014/30/EU) <i>Directive Electromagnetic Compatibility / Directive compatibilité électromagnétique / Directiva compatibilidad electromagnética / Diretiva sobre compatibilidade eletromagnética</i>			
<u>EN 61326-1:2013</u>			
RoHS-Richtlinie (2011/65/EU) <i>RoHS Directive / Directive RoHS / Directiva RoHS / Diretiva RoHS</i>			
Unterzeichner: <u>Dr. Späth, Geschäftsführer Technik</u> <i>Signed / Signataire / Firmante / Assinado por:</i> <i>Technical Director / Diretor Técnico</i>			
<u>14.5.2020</u> Datum / Date / Fecha / Data		Unterschrift / Signature / Firma / Assinatura	
Version: 3 / Index: 0	AFRISO-EURO-INDEX GmbH	D-74363 Güglingen	Seite: 1 von 1

983000-50004-06/13

Notice technique



Indicateur numérique de niveau de réservoir

DIT 10

Copyright 2022 AFRISO-EURO-INDEX GmbH. Tous droits réservés.



Lindenstraße 20
74363 Güglingen
Téléphone +49 7135 102-0
Service clientèle +49 7135 102-211
Téléfax +49 7135 102-147
info@afriso.com
www.afriso.com

1 La présente notice technique

Cette notice technique contient la description de l'indicateur numérique de niveau de réservoir DIT 10 (dénommé ci-après "produit"). Cette notice technique fait partie du produit.

- Utilisez le produit seulement après que vous aurez lu et compris intégralement la notice technique.
- Assurez-vous que la notice technique est disponible en permanence pour toutes les opérations relatives au produit.
- Transmettez la notice technique et toute la documentation relative au produit à tous les utilisateurs du produit.
- Si vous êtes d'avis que la notice technique contient des erreurs, des contradictions ou des ambiguïtés, adressez-vous au fabricant avant d'utiliser le produit.

Cette notice technique est protégée au titre de la propriété intellectuelle ; elle doit être utilisée exclusivement dans le cadre autorisé par la loi. Sous réserve de modifications.

La responsabilité du fabricant ou la garantie ne pourra être engagée pour des dommages ou dommages consécutifs résultant d'une inobservation de cette notice technique ou des directives, règlements et normes en vigueur sur le lieu d'installation du produit.

2 Informations sur la sécurité

2.1 Consignes de sécurité et classes de risques

Cette notice technique contient des consignes de sécurité destinées à attirer l'attention sur les dangers et les risques. Outre les instructions contenues dans cette notice technique, il faut vous assurer de l'observation de tous les règlements, normes et consignes de sécurité en vigueur sur le lieu d'installation du produit. Avant d'utiliser le produit assurez-vous que tous les règlements, normes et consignes de sécurité sont connus et respectés.

Dans cette notice technique les consignes de sécurité sont identifiables à l'aide de symboles de mise en garde et de mots d'avertissement. En fonction de la gravité du risque les consignes de sécurité sont réparties dans différentes classes de risques.

AVIS

AVIS signale une situation potentiellement dangereuse qui, si elle n'est pas évitée, peut entraîner un dommage matériel.

2.2 Usage normal

Ce produit est destiné exclusivement à la mesure du niveau des liquides suivants :

- Eaux grises selon EN 12056-1
- Fuel domestique EL selon DIN 51603-1 et selon DIN SPEC 51603-6 contenant 5 - 100 % d'ester méthylique d'acide gras (EMAG) selon EN 14214
- Gazole selon EN 590, contenant jusqu'à 7 % d'ester méthylique d'acide gras (EMAG) selon EN 14214
- Biodiesel contenant jusqu'à 100 % d'ester méthylique d'acide gras (EMAG) selon EN 14214
- Combustible paraffiniques (par ex. HVO/GTL) proportionnellement avec 0 - 100 %

Toute autre utilisation n'est pas conforme et cause des risques.

Avant d'utiliser le produit, assurez-vous que le produit est adapté à l'usage que vous prévoyez. À cet effet, tenez compte au moins de ce qui suit :

- Tous les règlements, normes et consignes de sécurité sur le lieu d'installation
- Toutes les conditions et données spécifiées pour le produit
- Toutes les conditions d'application que vous prévoyez

En outre effectuez une évaluation des risques portant sur l'application concrète que vous prévoyez à l'aide d'un procédé reconnu et prenez toutes les mesures de sécurité nécessaires correspondant au résultat. Prenez aussi en compte les conséquences possibles du montage ou de l'intégration du produit dans un système ou une installation.

Pendant l'utilisation du produit effectuez toutes les opérations exclusivement dans les conditions spécifiées dans cette notice technique et sur la plaque signalétique, conformément aux données techniques spécifiées et en accord avec tous les règlements, normes et consignes de sécurité en vigueur sur le lieu d'installation.

2.3 Utilisation non conforme prévisible

Le produit ne doit, en particulier, pas être utilisé dans les cas suivants :

- Dans des zones à risque d'explosion
 - En cas de service dans des zones à risque d'explosion, des étincelles peuvent provoquer des déflagrations, des incendies ou des explosions

2.4 Qualification du personnel

Seul le personnel dûment qualifié est autorisé à travailler sur le produit et avec celui-ci après qu'il aura connu et compris le contenu de cette notice technique, ainsi que toute la documentation faisant partie du produit.

S'appuyant sur sa formation spécialisée, ses connaissances et ses expériences, le personnel qualifié doit être en mesure de prévoir et reconnaître les dangers qui peuvent être causés par l'utilisation du produit.

Tous les règlements, normes et consignes de sécurité en vigueur sur le lieu d'installation doivent être connus du personnel qualifié travaillant sur le produit et avec celui-ci.

2.5 Équipement de protection individuelle

Utilisez toujours l'équipement de protection individuel requis. En travaillant sur le produit et avec celui-ci, tenez compte des dangers susceptibles de se présenter sur le lieu d'installation lesquels n'émanent pas directement du produit.

2.6 Modification du produit

En travaillant sur le produit et avec celui-ci, effectuez exclusivement les opérations décrites dans cette notice technique. N'effectuez pas de modifications non décrites dans cette notice technique.

3 Transport et stockage

Un transport et un stockage inadéquats risquent de causer des dommages au produit.

AVIS

MANUTENTION INAPPROPRIÉE

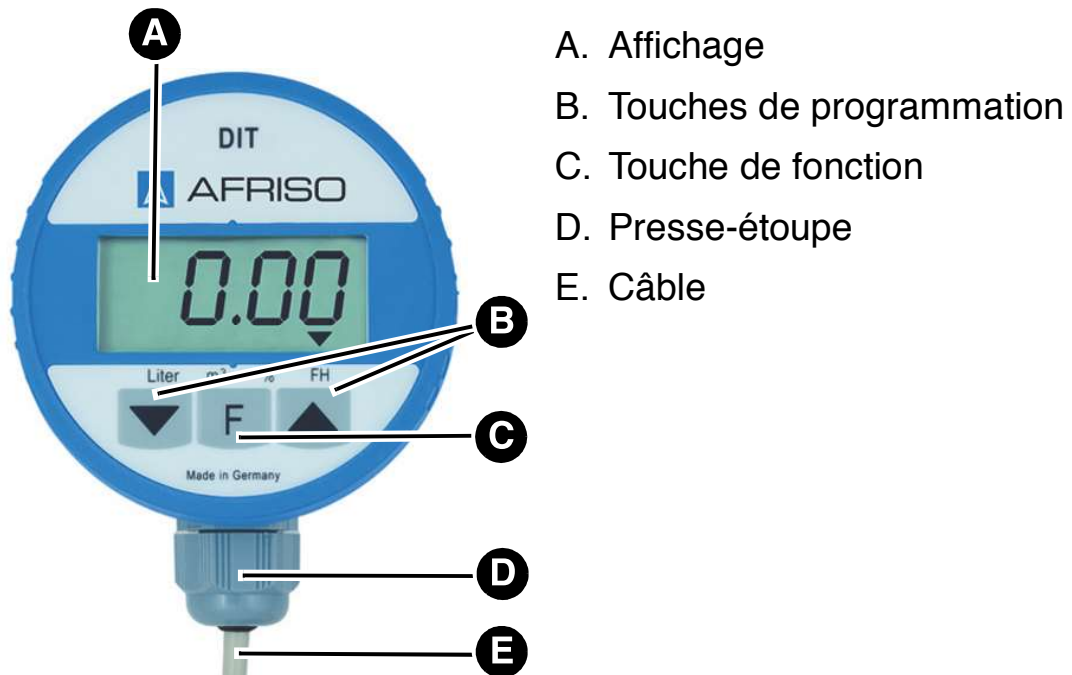
- Assurez-vous que les conditions ambiantes spécifiées sont respectées pendant le transport et le stockage.
- Utilisez l'emballage d'origine pour le transport.
- Stockez le produit dans un lieu sec et propre.
- Assurez-vous que le produit est à l'abri des chocs pendant le transport et le stockage.

La non-observation de ces instructions peut causer des dommages matériels.

4 Description du produit

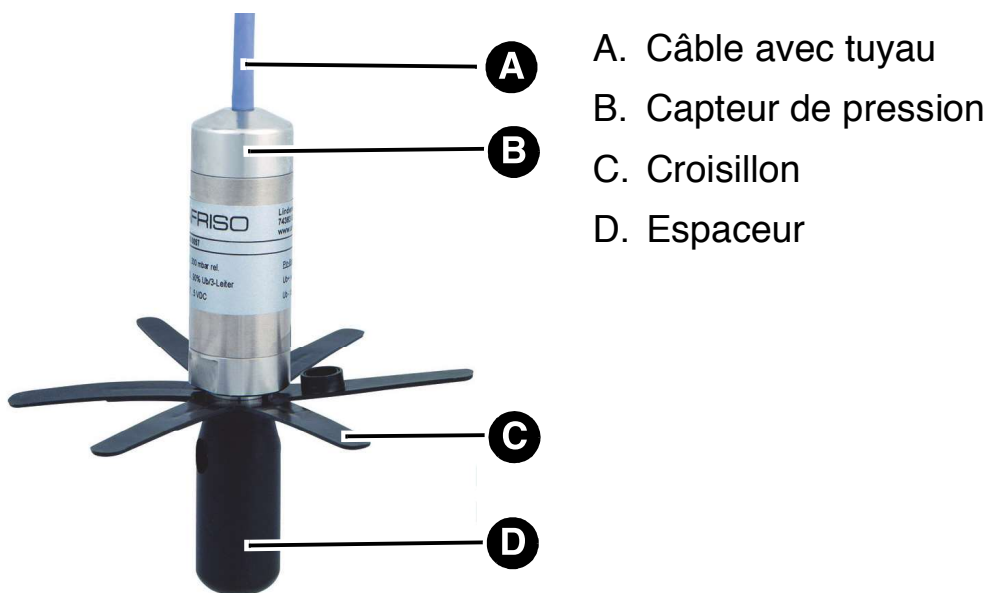
Le produit est composé d'une unité de commande avec un affichage numérique et d'une sonde à immersion avec capteur de pression.

4.1 Aperçu



- A. Affichage
- B. Touches de programmation
- C. Touche de fonction
- D. Presse-étoupe
- E. Câble

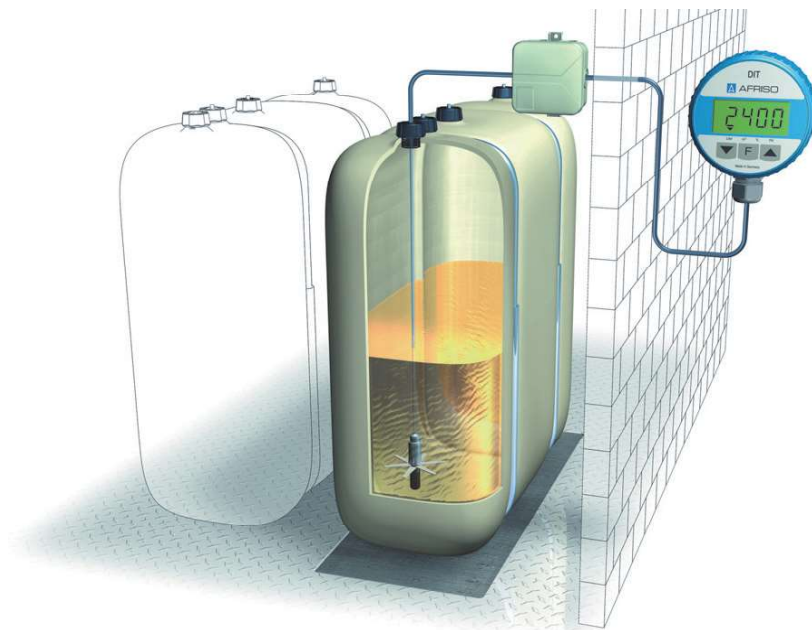
Figure 1: Unité de commande



- A. Câble avec tuyau
- B. Capteur de pression
- C. Croisillon
- D. Espaceur

Figure 2: Sonde à immersion

4.2 Exemple d'application



4.3 Fonctionnement

La sonde à immersion mesure la pression hydrostatique au fond du réservoir et la convertit en un signal de tension. Le signal de tension est transféré vers l'unité de commande.

L'unité de commande calcule le contenu du réservoir sur la base du signal de tension et affiche le contenu du réservoir (en litres, mètres cubes, pourcentage, niveau de remplissage).

4.4 Agréments, certificats, déclarations

Le produit est conforme à :

- Directive CEM (2014/30/UE)
- Directive RoHS (2011/65/UE)

4.5 Caractéristiques techniques

4.5.1 Unité de commande

Paramètre	Valeur
Caractéristiques générales	
Dimensions (Ø x L)	75 x 50 mm
Longueur du câble	5 m
Matériau du boîtier	PA6 15 % renforcé boule de verre
Affichage	Graphique à 4 chiffres
Précision de la mesure*	± 1,5 %
Fonctionnement	Mesure de niveau de remplissage
Conditions ambiantes	
Température ambiante service	0 ... 45 °C
Température du liquide	-5 ... 70 °C
Température ambiante stockage	-5 ... 80 °C
Données électriques	
Degré de protection (EN 60529)	IP 51
Tension d'alimentation	
Tension nominale	3,6 V
Tension d'alimentation par l'intermédiaire d'une pile	Pile au lithium 3,6 V Type LS 14500, Li-metal

*Précision du système complet relative à la hauteur du niveau de remplissage en mm : ±1,5 % sortie plein échelle FSO, IEC 60770.

4.5.2 Sonde à immersion

Paramètre	Valeur
Caractéristiques générales	
Dimensions (Ø x L)	24 x 64,5 mm
Poids	350 g
Longueur du câble	6 m
Plage de pression	0 - 400 mbar
Précision de la mesure*	< ± 0,5 %
Précision de température	< ± 0,3 % FSO, 10 K dans la plage compensée 0 ... 70 °C
Conditions ambiantes	
Température du liquide	-5 ... 70 °C
Température ambiante stockage	-5 ... 70 °C
Sécurité électrique	
Degré de protection (EN 60529)	IP 68

*Précision du système complet relative à la hauteur du niveau de remplissage en mm : ±1,5 % sortie plein échelle FSO, IEC 60770.

5 Montage

- ⇒ Assurez-vous que l'unité de commande est accessible et consultable en tout temps.
- ⇒ Assurez-vous que l'unité de commande est protégée contre l'eau ou des projections d'eaux.
- ⇒ Assurez-vous que les conditions ambiantes admissibles sont respectées.
- ⇒ Assurez-vous que l'unité de commande est protégée contre la lumière directe du soleil.

5.1 Détermination des données du réservoir

5.1.1 Forme de réservoir

Code de forme de réservoir	Forme de réservoir	Description
1	Réservoir linéaire	Réservoirs rectangulaires, cylindriques verticaux, réservoirs en acier soudé sur site et toute autre application linéaire
2	Réservoir cylindrique	Cylindres horizontaux
3	Réservoir sphérique	Réservoirs de forme sphérique
4	Réservoir plastique monté en batterie	Réservoirs plastique montés en batterie, avec cerclage ou bombement
5	Réservoir ovale	Réservoirs en cave ovales (par ex. réservoirs en matière plastique renforcée de fibres de verre ou en tôle)
6	Réservoir plastique avec échancrure	Réservoirs en matière plastique avec échancrure importante au milieu (exemples de fabricants : Roth, Werit)

Code de forme de réservoir : _____

5.1.2 Volume de réservoir

1. Déterminez le volume total (voir les caractéristiques du réservoir).

Volume de réservoir : _____ litres

5.1.3 Hauteur de réservoir (niveau de remplissage maximum)

1. Déterminez la hauteur du réservoir en mm (voir les caractéristiques techniques du réservoir).

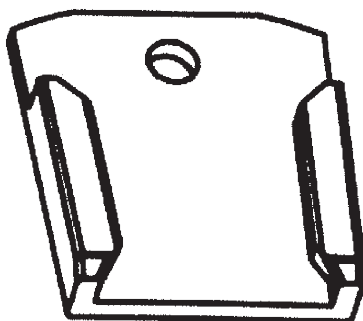
Hauteur du réservoir : _____ mm

5.1.4 Niveau de remplissage actuel

1. Déterminez le niveau de remplissage en mm (servez-vous d'une jauge de niveau, par exemple).

Niveau de remplissage : _____ mm

5.2 Montage du support mural



1. Montez le support mural à un endroit approprié à l'aide des vis fournies (4 x 30 mm).

5.3 Montage de la boîte de jonction étanche

- ⇒ Assurez-vous que la boîte de jonction étanche n'est pas installée à l'extérieur.
 - ⇒ Assurez-vous que le câble est suffisamment long pour que l'unité de commande puisse être retirée du support mural lors du changement de la pile.
1. Fixez la boîte de jonction étanche à l'aide des vis fournies.
 2. Accrochez l'unité de commande sur le support mural.
 3. Faites passer les câbles (câble du capteur de pression et câble de l'unité de commande) dans la boîte de jonction étanche.
 4. Poussez le presse-étoupe de câble sur le réservoir sur le câble du capteur de pression.

5.4 Branchement électrique

AVIS

PRODUIT NON OPÉRATIONNEL

- Assurez-vous que le tuyau transparent du capteur de pression n'est pas bouché ou coudé.

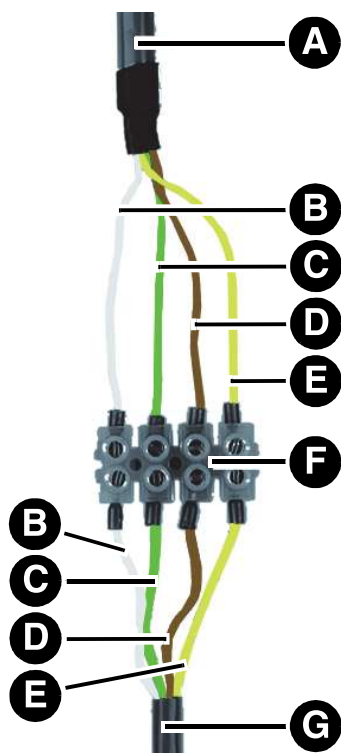
La non-observation de ces instructions peut causer des dommages matériels.

- ⇒ Assurez-vous que la boîte de jonction étanche est fermée de sorte qu'elle soit étanche à l'eau.
- ⇒ Assurez-vous que la boîte de jonction étanche **n'est pas** hermétiquement fermée.

5.4.1 Schéma de raccordement

⇒ Assurez-vous que les câbles du capteur de pression et de l'unité de commande sont acheminés dans la boîte de jonction étanche.

1. Raccordez les câbles avec le serre-fils.
2. Fermez la boîte de jonction étanche.



- A. Câble de l'unité de commande
- B. Blanc (U+)
- C. Vert (signal)
- D. Brun (U-)
- E. Jaune/noir (blindage)
- F. Serre-fils
- G. Câble du capteur de pression

5.4.2 Raccorder la pile au lithium

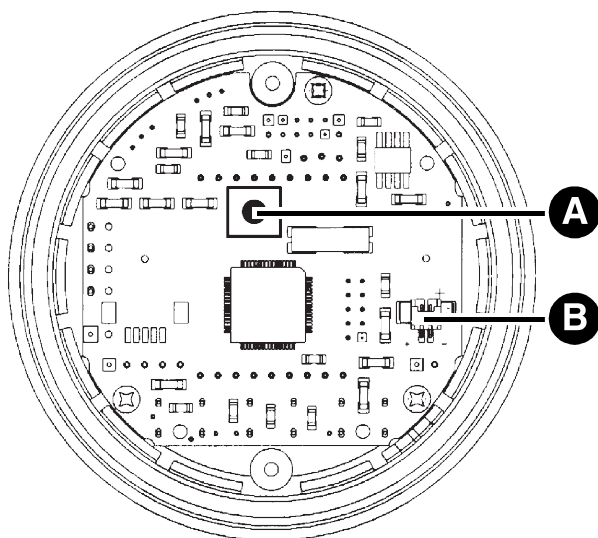
Si une nouvelle pile au lithium est insérée, les données de réservoir entrées sont conservées.

AVIS

PRODUIT NON OPÉRATIONNEL

- Assurez-vous que le connecteur de la pile et la prise femelle sur la platine soient reliés à la polarité correcte.

La non-observation de ces instructions peut causer des dommages matériels.



- Tournez la partie supérieure du boîtier de l'unité de commande dans le sens des aiguilles d'une montre aussi loin que possible.
- Retirez la partie supérieure du boîtier.
 - Il y a des lignes entre la partie supérieure du boîtier et la partie inférieure du boîtier.
- Appuyez et laissez enfoncé le bouton de réinitialisation (A).
- Enfichez le connecteur bipolaire de la pile dans la prise femelle (B) sur la platine.
 - Vérifiez la bonne polarité.
- Relâchez le bouton de réinitialisation (A).

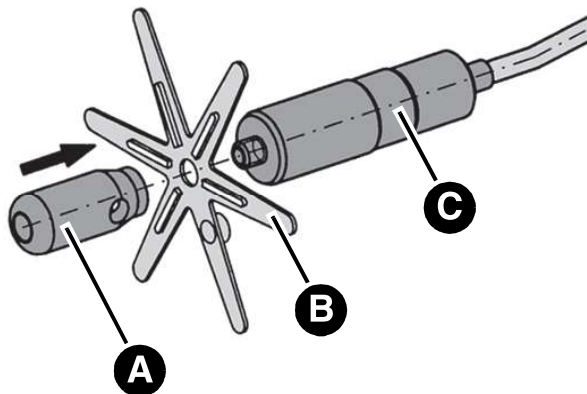
5.5 Compensation à zéro

⇒ Assurez-vous que le capteur de pression n'est pas dans le réservoir.

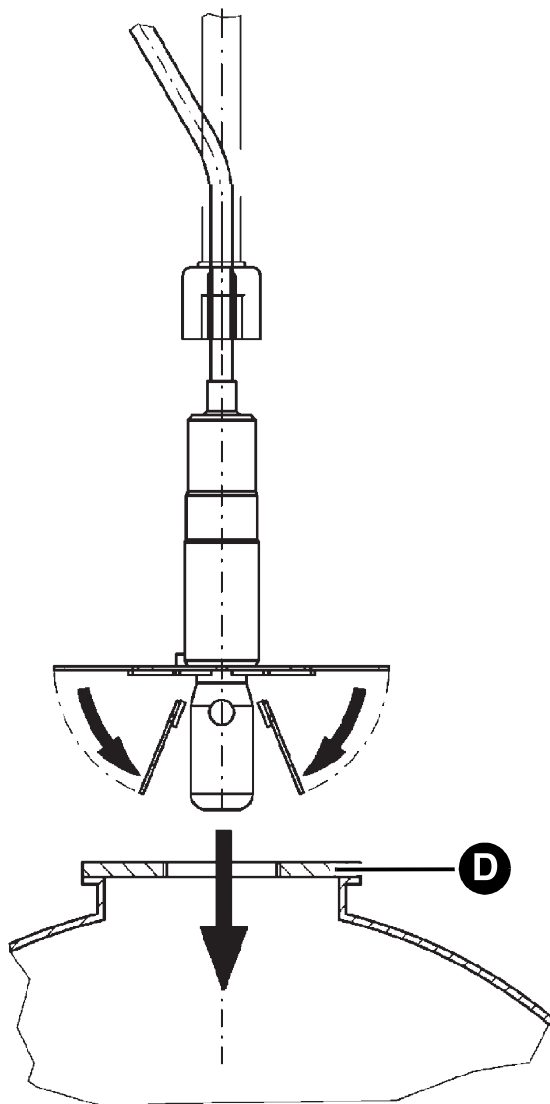
1. Fermez l'unité de commande.
 - L'unité de commande est allumée.
 - L'affichage bascule entre "Zéro" et l'offset actuel du capteur de pression (affichage en hPa = mbar).
 - Les flèches sur l'écran indiquent que l'unité de commande est en mode calibration.
2. Appuyez sur les deux touches de programmation en même temps.
 - La valeur est réglée sur 0.00.
 - Dans cet état, la compensation à zéro peut être effectuée aussi souvent que nécessaire.
3. Appuyez sur la touche de programmation pour terminer la compensation à zéro.
 - Une flèche pointant vers l'unité "Litres" est affichée en bas de l'écran.

5.6 Montage du capteur de pression

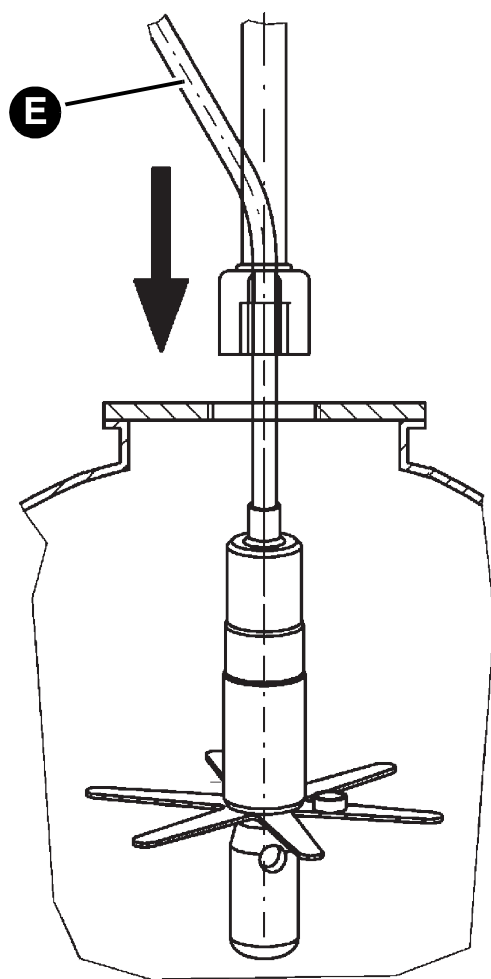
⇒ Assurez-vous que la compensation à zéro a été effectuée.



1. Installez le croisillon (B) sur le capteur de pression (A). Respectez la position des nervures du croisillon.
2. Serrer le croisillon (B) en vissant l'espaceur (A) sur le capteur de pression (C).



3. Pliez les bras du croisillon sur l'espaceur.
4. Poussez le capteur de pression par le haut à travers le filetage de raccordement du réservoir (D).

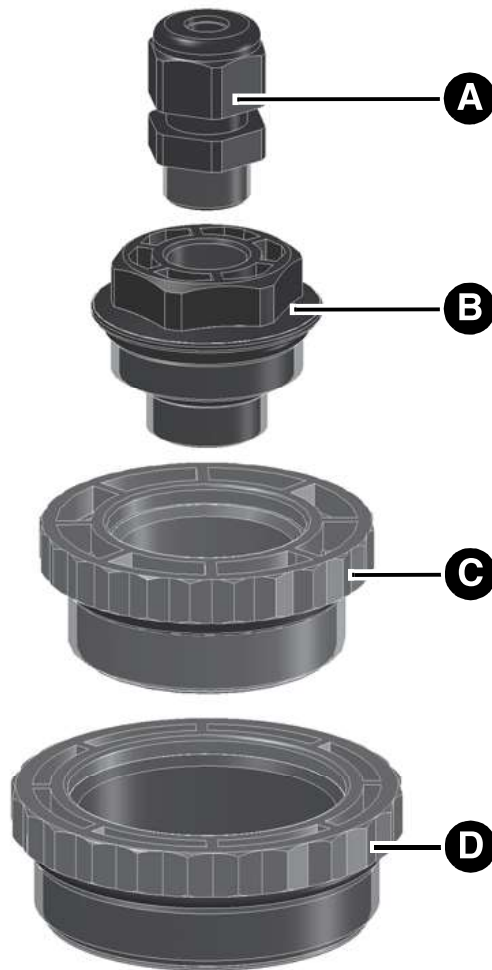


5. Ajustez la longueur du câble du capteur de pression dans le presse-étoupe de façon que l'extrémité du capteur effleure le fond du réservoir.
 - ⇒ Assurez-vous que le capteur de pression ne se trouve pas dans les boues.
6. Introduisez le tuyau de vidange (E) après avoir inséré le capteur de pression.
7. Serrez le presse-étoupe de sorte que le câble ne se déplace plus et est étanche aux odeurs.

5.7 Montage avec kit de presse-étoupe

Servez-vous d'un raccord fileté disponible sur le réservoir pour le montage.

1. Introduisez le câble du capteur de pression dans le presse-étoupe.
 - Pour le montage, utiliser les pièces du kit de presse-étoupe qui sont nécessaires pour le réservoir correspondant.
2. Déterminez la longueur de câble comme décrit ci-dessus.
3. Serrez le presse-étoupe de sorte que le câble ne se déplace plus et est étanche aux odeurs.

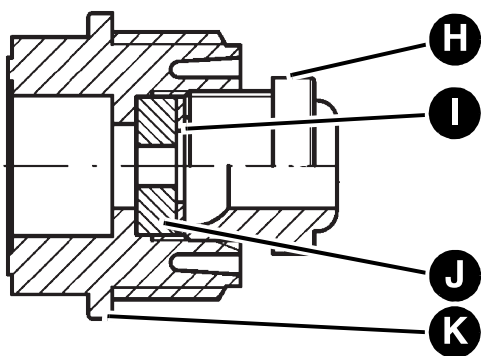


- A. Presse-étoupe (PG 9) pour fixer le câble
- B. Raccord à visser G1 / G¹/₂ presse-étoupe (PG 9)
- C. Réducteur G¹/₂ - G1
- D. Réducteur G2 - G¹/₂



Kit de presse-étoupe G2 x G¹/₂ x G1

- E. Réducteur G¹/₂ - Rp1
- F. Joint plat NBR
- G. Réducteur G2 - G¹/₂



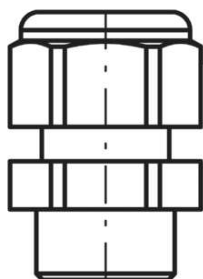
Kit de presse-étoupe G1

H. Boîte à étoupe

I. Rondelle Ø 17

J. Bouchon

K. Raccord à visser



Presse-étoupe (PG 9)

5.8 Montage avec presse-étoupe (PG 9)

AVIS

DOMMAGE DE L'INSTALLATION

- N'utilisez que les raccords existants sur le réservoir pour le montage du produit.
- Veillez à ne percer que dans les raccords à visser, les bouchons ou les brides aveugles existants.
- Assurez-vous qu'aucun corps étrangers (par ex. copeaux) ne tombe dans le réservoir pendant le montage.

La non-observation de ces instructions peut causer des dommages matériels.



1. Retirez le raccord à visser (B), le bouchon/la bride aveugle du réservoir et percez un trou de \varnothing 15 mm.
2. Introduisez le presse-étoupe (PG 9) (A) et fixez le presse-étoupe à l'aide de l'écrou.
3. Introduisez le câble du capteur de pression dans le presse-étoupe (PG 9) (A) et serrez le presse-étoupe de sorte que le câble ne se déplace plus et est étanche aux odeurs.

6 Mise en service

⇒ Vérifiez le montage correct et le branchement électrique correct de tous les composants.

6.1 Saisie des données du réservoir

⇒ Assurez-vous que la compensation à zéro a été effectuée.

6.1.1 Régler la forme du réservoir

⇒ Assurez-vous que la flèche en bas de l'écran pointe vers l'unité *Litres*.

L'écran affiche le code de forme de réservoir réglé.

- Lors de la première mise en service, le code 0 s'affiche. Le code 0 indique que vous n'avez pas encore entré de forme de réservoir.

1. Utilisez les deux touches de programmation pour entrer le code de forme du réservoir (voir chapitre "Forme de réservoir").
2. Appuyez sur la touche de fonction pour confirmer le réglage.

6.1.2 Volume de réservoir

⇒ Assurez-vous que la flèche en bas de l'écran pointe vers l'unité m^3 .

L'écran affiche le volume de réservoir réglé.

- Le code 0000 indique que vous n'avez pas encore entré de volume de réservoir.

1. Utilisez les touches de programmation pour entrer le volume total du réservoir déterminé.
2. Appuyez sur la touche de programmation (flèche vers le haut) pour sélectionner le chiffre à modifier.
3. Ensuite, appuyez sur la touche de programmation (flèche vers le bas) pour modifier la valeur du chiffre sélectionné.
 - Jusqu'à un volume de 9999 litres, la valeur est entrée en litres sans décimale.
 - Dans le cas des volumes de > 9999 litres, la valeur est entrée en mètres cubes (1000 litres = 1 mètre cube) avec une décimale.
4. Appuyez sur la touche de programmation (flèche vers le haut) pour déplacer la décimale.
5. Appuyez sur la touche de fonction pour confirmer le réglage.

6.1.3 Hauteur du réservoir

⇒ Assurez-vous que la flèche en bas de l'écran pointe vers l'unité %.

L'écran affiche la hauteur du réservoir réglée.

- La valeur 0000 indique que vous n'avez pas encore entré de hauteur de réservoir.

1. Utilisez les deux touches de programmation pour entrer la hauteur du réservoir déterminée en *mm*.
2. Appuyez sur la touche de programmation (flèche vers le haut) pour sélectionner le chiffre à modifier.
3. Appuyez sur la touche de programmation (flèche vers le bas) pour modifier la valeur du chiffre sélectionné.
4. Appuyez sur la touche de fonction pour confirmer le réglage.

6.1.4 Niveau de remplissage actuel

⇒ Assurez-vous que la flèche en bas de l'écran pointe vers l'unité niveau de remplissage (*FH*).

- L'écran affiche le niveau de remplissage mesuré par la sonde à immersion en *mm*.

La valeur indiquée sur l'écran est basée sur les données de réservoir que vous avez déjà saisies et sur la mesure.

Vérifiez si la valeur affichée correspond à la valeur que vous avez déterminée dans le chapitre "Détermination des données du réservoir". Plus le réservoir est plein, plus la précision de mesure est élevée.

- Quand le niveau de remplissage est inférieur à 50 % il n'est pas judicieux d'effectuer une correction de la valeur affichée.

1. Utilisez les touches de programmation pour entrer le niveau de remplissage en *mm*.
2. Appuyez sur la touche de programmation (flèche vers le haut) pour sélectionner le chiffre à modifier.
3. Appuyez sur la touche de programmation (flèche vers le bas) pour modifier la valeur du chiffre sélectionné.
4. Appuyez sur la touche de fonction pour confirmer le réglage.

Vous avez maintenant terminé la saisie des données du réservoir et l'unité de commande est en mode de mesure.

- Le symbole (deux flèches) ne s'affiche plus dans le coin supérieur gauche de l'écran.

7 Service

7.1 Mise en marche et arrêt du produit

1. Appuyez sur la touche de fonction pour allumer l'écran de l'unité de commande.
 - Environ 2 $\frac{1}{2}$ minutes après le dernier actionnement d'une touche, l'unité de commande s'arrête automatiquement. L'écran affiche *OFF*.

7.2 Formats d'affichage

Continuez à appuyer sur la touche de fonction pour changer le format d'affichage du niveau de remplissage :

- Affichage du volume en litres
 - La flèche en bas de l'écran pointe vers *Litres*
- Affichage du volume en m^3
 - La flèche en bas de l'écran pointe vers m^3
- Affichage du volume en pourcentage du volume total
 - La flèche en bas de l'écran pointe vers %
- Affichage du niveau de remplissage en mm
 - La flèche en bas de l'écran pointe vers *FH*

7.3 Correction des données du réservoir réglées

Si la valeur mesurée dépasse les données du réservoir réglées (par exemple, en raison des données du réservoir incorrectes), l'écran se met à clignoter. L'écran bascule entre la valeur affichée et "----".

- Seul le niveau de remplissage actuel en mm s'affiche en permanence.
1. Appuyez simultanément sur les deux touches de programmation pour une période de trois secondes afin d'activer le mode "Entrée des données du réservoir".
 - Les flèches s'affichent dans le coin supérieur gauche de l'écran.
 2. Corrigez les données du réservoir (voir chapitre "Détermination des données du réservoir").
 - Si vous ne voulez pas modifier les données du réservoir, appuyez sur la touche de fonction quatre fois pour revenir au mode de mesure.
 - Les flèches ne s'affichent plus dans le coin supérieur gauche de l'écran.

7.4 Compensation à zéro ultérieure

⇒ Assurez-vous que la sonde à immersion n'est pas dans le liquide.

1. Tournez la partie supérieure du boîtier de l'unité de commande dans le sens des aiguilles d'une montre aussi loin que possible.
2. Retirez la partie supérieure du boîtier.
 - Il y a des lignes entre la partie supérieure du boîtier et la partie inférieure du boîtier.
3. Débranchez le connecteur de pile de la platine.
4. Branchez la pile au lithium (voir chapitre "Raccorder la pile au lithium").
5. Effectuez la compensation à zéro (voir chapitre "Compensation à zéro").
6. Entrez les données du réservoir (voir chapitre "Saisie des données du réservoir").

8 Maintenance

8.1 Intervalles de maintenance

Quand	Opération
Si nécessaire	Remplacer la pile

8.2 Opérations de maintenance

1. Procédez comme décrit dans le chapitre "Raccorder la pile au lithium".
 - Les données de réservoir entrées sont conservées lors du changement de pile.

8.3 Utilisation dans zones à risque d'inondation

Le produit est approprié à l'utilisation dans des zones à risque d'inondation et étanche à l'eau jusqu'à 10 mH₂O (1 bar pression).

Le produit ne doit pas être remplacé après une inondation.

9 Suppression des dérangements

Les dérangements ne figurant pas dans les mesures décrites dans ce chapitre doivent être éliminés uniquement par le fabricant.

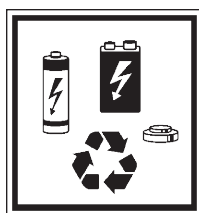
Problème	Cause possible	Action corrective
<i>OFF</i> s'affiche sur l'écran	Arrêt automatique après 2 1/2 minutes	Appuyez sur la touche de fonction pour afficher le niveau de remplissage
Le symbole (pile) s'affiche sur l'écran	La tension de la pile est inférieure à la valeur critique	Remplacez la pile au lithium (voir chapitre "Raccorder la pile au lithium")
Aucun affichage sur l'écran	La pile n'est pas branchée	Branchez la pile au lithium (voir chapitre "Raccorder la pile au lithium")
	Le connecteur de la pile n'est pas relié à la platine	Vérifiez le connecteur de la pile (voir chapitre "Raccorder la pile au lithium")
L'écran bascule entre la valeur affichée et "----"	Erreur d'entrée des données du réservoir	Corrigez les données du réservoir (voir chapitre "Saisie des données du réservoir")

Problème	Cause possible	Action corrective
Erreur d'affichage du niveau de remplissage	Erreur d'entrée des données du réservoir	Corrigez les données du réservoir (voir chapitre "Saisie des données du réservoir")
L'écran bascule entre 9999 et "----"	Rupture de câble ou sonde à immersion non raccordée	Vérifiez le câble et la sonde à immersion
L'écran affiche 0, mais le niveau de remplissage est plus élevé	Court-circuit dans le câble entre le capteur de pression et l'unité de commande	Vérifiez le câble
Autre dérangement	-	Veuillez contacter l'AFRISO Service Hotline

10 Mise hors service et élimination

Pour éliminer le produit, conformez-vous aux règlements, normes et consignes de sécurité en vigueur.

Les composants électroniques et les piles ne doivent pas être éliminés avec les ordures ménagères.



1. Démontez le produit (voir chapitre "Montage", effectuez les opérations en ordre inverse).
2. Retirez la pile (voir chapitre "Raccorder la pile au lithium", effectuez les opérations en ordre inverse).
3. Éliminez le produit séparément de la pile.

11 Retour

Avant de retourner le produit, il faut que vous preniez contact avec nous (service@afriso.de).

12 Garantie

Les informations sur la garantie figurent dans nos "Conditions générales de vente" sur le site www.afriso.com ou dans votre contrat d'achat.

13 Pièces détachées et accessoires


AVIS

PIÈCES INADAPTÉES

- N'utilisez que des accessoires et des pièces détachées d'origine provenant du fabricant.

La non-observation de ces instructions peut causer des dommages matériels.

Produit

Désignation de l'article	Référence	Figure
Indicateur numérique de niveau de réservoir "DIT 10"	52150	

Pièces détachées et accessoires

Désignation de l'article	Référence	Figure
Pile de rechange	68309	-
Sonde à immersion de rechange (0/400 mbar)	52153	-
Boîte de jonction pour montage en extérieur	31824	-
Kit de presse-étoupe + presse-étoupe G1	52125	-

14 Annexe

14.1 Déclaration de conformité UE unité de commande

			
Technik für Umweltschutz Messen. Regeln. Überwachen.			
<p>EU – Konformitätserklärung <i>EU-Declaration of Conformity / Déclaration EU de conformité Declaración de conformidad CE / Declaração de conformidade CE</i></p>	 Formblatt FB 27 - 03		
<p>Name und Anschrift des Herstellers: <u>AFRISO-EURO-INDEX GmbH, Lindenstr. 20, 74363 Güglingen</u> <i>Manufacturer / Fabricant / Fabricante / Nome e endereço do fabricante:</i></p> <p>Erzeugnis: <u>Digitaler Tankinhaltsanzeiger (Auswertegerät)</u> <i>Product / Produit / Producto / Produto:</i></p> <p>Typenbezeichnung: <u>DIT 10 (Auswertegerät)</u> <i>Type / Type / Tipo / Tipo:</i></p> <p>Betriebsdaten: <u>3,6 V Batterie</u> <i>Techn. Details: Características / Características / Detalhes técnicos:</i></p> <p>Wir erklären in alleiniger Verantwortung, dass das bezeichnete Erzeugnis mit den Vorschriften folgender Europäischer Richtlinien übereinstimmt: <i>The above mentioned product meets the requirements of the following European Directives Le produit mentionné est conforme aux prescriptions des Directives Européennes suivantes El producto indicado cumple con las prescripciones de las Directivas Europeas siguientes O produto indicado cumpre com as prescrições das seguintes Diretivas Europeias:</i></p> <p>Elektromagnetische Verträglichkeit (2014/30/EU) <i>Directive Electromagnetic Compatibility / Directive compatibilité électromagnétique / Directiva compatibilidad electromagnética / Diretiva sobre compatibilidade eletromagnética</i></p> <p><u>EN 61000-4-2:2009, EN 61000-6-2:2019, EN 61000-6-4:2011</u></p> <p>RoHS-Richtlinie (2011/65/EU) <i>RoHS Directive / Directive RoHS / Directiva RoHS / Diretiva RoHS</i></p> <p>Unterzeichner: <u>Dr. Späth, Geschäftsführer Technik</u> <i>Signed / Signataire / Firmante / Assinado por: Technical Director / Diretor Técnico</i></p> <p style="text-align: center;"> <u>14.5.2020</u> Datum / Date / Fecha / Data </p> <p style="text-align: center;">  Unterschrift / Signature / Firma / Assinatura </p>			
Version: 3 / Index: 0	AFRISO-EURO-INDEX GmbH	D-74363 Güglingen	Seite: 1 von 1

993000 50004 06/13

14.2 Déclaration de conformité UE sonde à immersion



Technik für Umweltschutz

Messen. Regeln. Überwachen.

EU – Konformitätserklärung <i>EU-Declaration of Conformity / Déclaration EU de conformité Declaración de conformidad CE / Declaração de conformidade CE</i>			Formblatt FB 27 - 03
Name und Anschrift des Herstellers: <u>AFRISO-EURO-INDEX GmbH, Lindenstr. 20, 74363 Güglingen</u> <i>Manufacturer / Fabricant / Fabricante / Nome e endereço do fabricante:</i> Erzeugnis: <u>Digitaler Tankinhaltsanzeiger (Tauchsonde)</u> <i>Product / Produit / Producto / Produto:</i> Typenbezeichnung: <u>DIT 10 (Tauchsonde)</u> <i>Type / Type / Tipo / Tipo:</i> Betriebsdaten: <u>Edelstahl</u> <i>Techn. Details:</i> <i>Caractéristiques / Características / Detalhes técnicos:</i>			
Wir erklären in alleiniger Verantwortung, dass das bezeichnete Erzeugnis mit den Vorschriften folgender Europäischer Richtlinien übereinstimmt: <i>The above mentioned product meets the requirements of the following European Directives Le produit mentionné est conforme aux prescriptions des Directives Européennes suivantes El producto indicado cumple con las prescripciones de las Directivas Europeas siguientes O produto indicado cumpre com as prescrições das seguintes Diretivas Europeias:</i>			
Elektromagnetische Verträglichkeit (2014/30/EU) <i>Directive Electromagnetic Compatibility / Directive compatibilité électromagnétique / Directiva compatibilidad electromagnética / Diretiva sobre compatibilidade eletromagnética</i>			
<u>EN 61326-1:2013</u>			
RoHS-Richtlinie (2011/65/EU) <i>RoHS Directive / Directive RoHS / Directiva RoHS / Diretiva RoHS</i>			
Unterzeichner: <u>Dr. Späth, Geschäftsführer Technik</u> <i>Signed / Signataire / Firmante / Assinado por: Technical Director / Diretor Técnico</i>			
<u>14.5.2020</u> Datum / Date / Fecha / Data		 Unterschrift / Signature / Firma / Assinatura	
Version: 3 / Index: 0	AFRISO-EURO-INDEX GmbH	D-74363 Güglingen	Seite: 1 von 1

983000-50004-06/13