

1. Zastosowanie

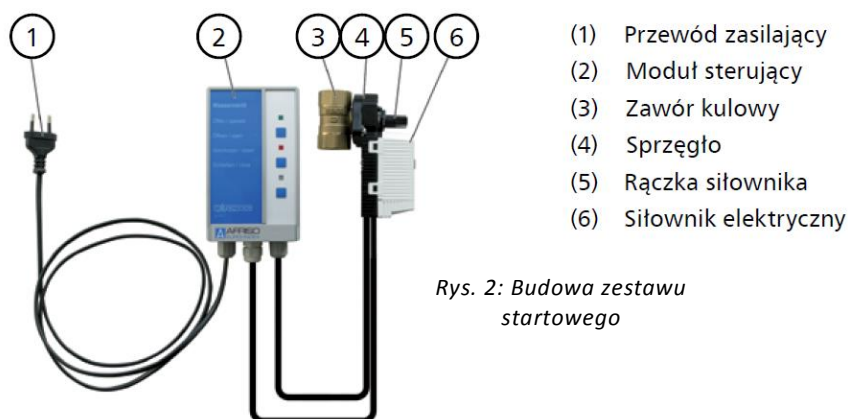
Centrala sterująca WaterControl z zaworem odcinającym może być używana do ręcznego lub automatycznego otwierania i zamykania przepływu w instalacjach wodnych, w pomieszczeniach niezagrażonych przemarzaniem. Automatyczne odcinanie przepływu następuje po otrzymaniu sygnału z bezprzewodowych czujników detekcji.

2. Budowa

Zestaw składa się z zaworu odcinającego przystosowanego do kontaktu z wodą użytkową z siłownikiem elektrycznym oraz modułu sterującego WaterControl z łącznością bezprzewodową EnOcean.



Rys. 1: Zestaw startowy do bezprzewodowej detekcji wycieku WaterControl



Rys. 2: Budowa zestawu startowego



Rys. 3: Zawór odcinający z siłownikiem

3. Specyfikacja techniczna

Parametr	Wartość/opis
Wymiary centrali	100 x 188 x 65 mm
Wymiary siłownika	65 x 140 x 70 mm
Długość przewodu zasilającego	1,35 m (zakończony wtyczką)
Temperatura otoczenia	-10°C ÷ 50°C
Temperatura medium	4°C ÷ 80°C
Napięcie zasilania	100 ÷ 240 V AC
Klasa ochronności centrali	II wg PN-EN 60730
Klasa ochronności siłownika	III wg PN-EN 60730
Stopień ochronności	IP40 wg PN-EN 60529
Napięcie probiercze	2500 V
Częstotliwość komunikacji bezprzewodowej	EnOcean® 868,3 MHz
Siła transmisji	max 10 mW
Długość przewodu łączącego siłownik z centralą sterującą	0,9 m

4. Czujniki

Do centrali można podłączać dwa rodzaje bezprzewodowych czujników wycieku:

Czujniki typu CON – czujniki zasilane panelem solarnym lub baterią ½ AA,

Czujniki typu ECO – brak potrzeby jakiegokolwiek zasilania.

Centrala WaterControl umożliwia podłączenie maksymalnie 20 czujników wycieku typu CON oraz maksymalnie 10 czujników typu ECO.



Rys. 3: Czujnik ECO



Rys. 4: Czujnik CON

5. Dobór

Art.-Nr	Produkt
62 005	Zestaw startowy z zaworem GW G1"
62 006	Zestaw startowy z zaworem GW G¾"
55 080	Bezprzewodowy czujnik detekcji ECO
78 146	Bezprzewodowy czujnik detekcji CON
42 677	Centrala sterująca z zaworem GW G1¼"
42 678	Centrala sterująca z zaworem GW G½"
78 143	Uniwersalny przekaźnik sygnału bezprzewodowego FTM
78 142	Czujnik wycieku CON bez przekaźnika

6. Dopuszczenia, certyfikaty i deklaracje zgodności

Centrala sterująca WaterControl z zaworem odcinającym jest zgodna z dyrektywą elektromagnetyczną EMC 2004/108/WE, dyrektywą niskonapięciową LVD 2006/95/WE oraz dyrektywą telekomunikacyjną 1999/5/WE.

Zawór z siłownikiem posiada atest higieniczny NIZP PZH oraz DVGW.