



## Manometry puszkowe różnicowe KP, typ D9/D4



### ZASTOSOWANIE

Do pomiaru różnicy ciśnień gazów suchych, nieagresywnych. Szczególnie zalecane do stosowania przy filtrach w klimatyzacji i wentylacji. Typ **D9** występuje w średnicy tarczy 63 mm z wyjściem aksjalnym i z zakresem minimalnym 0-16 mbar.

Dla mediów gazowych oraz par manometry te mogą być stosowane wyłącznie zgodnie z tabelą „Kryteria doboru ciśnieniomierzy wg PN-EN 837-2”  znajdującą się na stronie 256. 

### DANE TECHNICZNE

#### Typ

**D9/D4**

#### Średnica tarczy

**D9:** 63

**D4:** 100, 160

#### Działanie

Ciśnienie „plus” (wyższe ciśnienie) przyłożone jest do wnętrza elementu puszkowego, natomiast ciśnienie „minus” (niższe ciśnienie) do wnętrza szczelnej obudowy manometru. Różnica ciśnień powoduje odkształcenie elementu puszkowego, które poprzez mechanizm przeniesione zostaje na wskazówkę. Ciśnienie różnicowe odczytywane jest wprost ze skali.

#### Klasa dokładności (wg PN-EN 837-3/6)

1,6 ( $\geq 10$  mbar – 2,5)

#### Zakresy wskazań (wg PN-EN 837-3/5)

**KP 63:** 0/16–0/400 mbar

**KP 100:** 0/6–0/400 mbar

**KP 160:** 0/4–0/400 mbar

### BUDOWA

#### Przyłącze

**KP 63:** 2×G $\frac{1}{4}$ B – tylko aksjalne (mosiądz)

**KP 100/160:** 2×G $\frac{1}{2}$ B – radialne (stal nierdzewna), aksjalne (mosiądz)  
(PN-EN 837-3/7.3)

#### Element pomiarowy

Puszka, brąz berylowy

#### Mechanizm

Mosiądz

#### Uszczelnienie

NBR (Perbunan)

#### Dopuszczalne obciążenie

Obciążenie statyczne: pełny zakres wskazań

Obciążenie dynamiczne: 90% pełnego zakresu wskazań

#### Zabezpieczenie przeciw przecięzieniu

Pełny zakres

#### Ciśnienie statyczne

max 400 mbar

#### Dopuszczalne temperatury

Medium:  $T_{\max} = 60^{\circ}\text{C}$

Otoczenie:  $T_{\min} = -20^{\circ}\text{C}$

$T_{\max} = 60^{\circ}\text{C}$

#### Odporność na temperaturę

Błąd wskazania przy temperaturze na elemencie pomiarowym różnej od normalnej (20°C):

przy wzroście temperatury ok.  $\pm 0,6\%/10\text{K}$ ,

przy spadku temperatury ok.  $\pm 0,6\%/10\text{K}$

pełnego zakresu wskazań

#### Ochronność obudowy

IP66 (wg PN-EN 60529)

#### Skala

Aluminium, biała, oznaczenia czarne

#### Wskazówka

Aluminium, czarna

#### Obudowa

Stal nierdzewna 304

#### Szybka

Tworzywo sztuczne (PMMA)

#### Pierścień montażowy

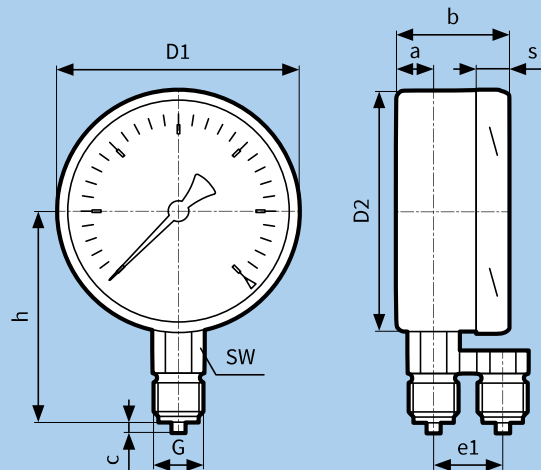
Stal nierdzewna 304



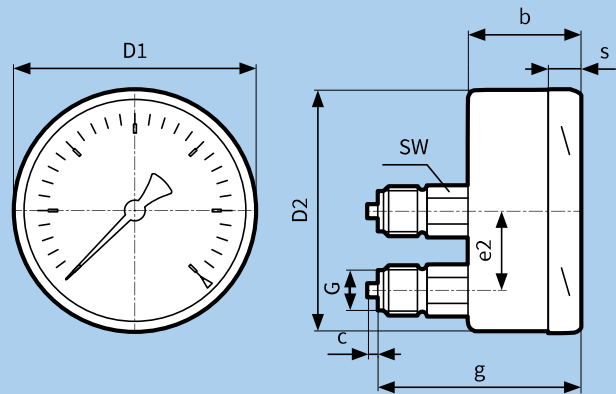
## Manometry puszkowe różnicowe KP, typ D9/D4

### WYMIARY [mm]

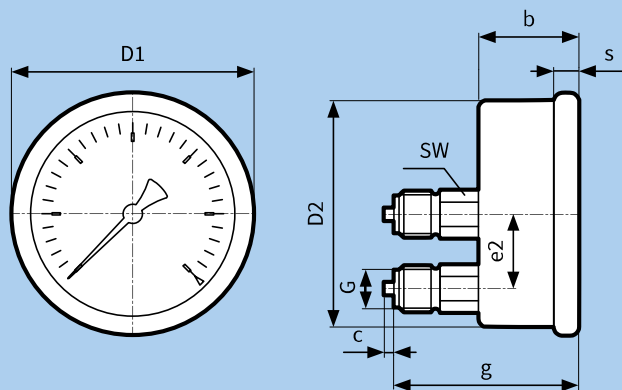
#### KP 100/160 – przyłącze radialne



#### KP 100/160 – przyłącze aksjalne



#### KP 63 – przyłącze aksjalne



Rozmiar (ø)	a	b	c	D1	D2	e1	e2	g	G	h	S	SW
63	-	30,5	2	68	62	-	20	53	G¼B	-	6	14
100	16	49	3	101	99	32	34,5	79	G½B	86	20	22
160	16	49	3	161	159	32	34,5	79	G½B	118	20	22

5b2

**Manometry puszkowe różnicowe KP, typ D9/D4**
**TABELA CENOWA**

Typ	KP 63 Dif, D911	KP 100 Dif, D401	KP 100 Dif, D411	KP 160 Dif, D401	KP 160 Dif, D411
Wykonanie	☒ - aksjalne	☑ - radialne	☒ - aksjalne	☑ - radialne	☒ - aksjalne
Średnica tarczy	63	100	100	160	160
Obudowa/szybka	stal nierdzewna 304, szybka z tworzywa z pierścieniem montażowym				
Element pomiarowy	puszka, brąz berylowy				
Klasa dokładności	1,6	1,6	1,6	1,6	1,6
Przyłącze	G¼B	G½B	G½B	G½B	G½B
<b>Zakres wskazań</b>	Art.-Nr Cena (Gr.Rab.)	Art.-Nr Cena (Gr.Rab.)	Art.-Nr Cena (Gr.Rab.)	Art.-Nr Cena (Gr.Rab.)	Art.-Nr Cena (Gr.Rab.)
0/4 mbar	-	-	-	35 612 401	35 612 411
0/6 mbar	-	35 563 401	35 563 411	35 613 401	35 613 411
Klasa dokładności	2,5	2,5	2,5	2,5	2,5
Przyłącze	G¼B	G½B	G½B	G½B	G½B
<b>Zakres wskazań</b>	Art.-Nr Cena (Gr.Rab.)	Art.-Nr Cena (Gr.Rab.)	Art.-Nr Cena (Gr.Rab.)	Art.-Nr Cena (Gr.Rab.)	Art.-Nr Cena (Gr.Rab.)
0/10 mbar	-	35 564 401	35 564 411	35 614 401	35 614 411
0/16 mbar	35 515 911	35 565 401	35 565 411	35 615 401	35 615 411
0/25 mbar	35 516 911	35 566 401	35 566 411	35 616 401	35 616 411
0/40 mbar	35 517 911	35 567 401	35 567 411	35 617 401	35 617 411
0/60 mbar	35 518 911	35 568 401	35 568 411	35 618 401	35 618 411
0/100 mbar	35 519 911	35 569 401	35 569 411	35 619 401	35 619 411
0/160 mbar	35 520 911	35 570 401	35 570 411	35 620 401	35 620 411
0/250 mbar	35 521 911	35 571 401	35 571 411	35 621 401	35 621 411
0/400 mbar	35 522 911	35 572 401	35 572 411	35 622 401	35 622 411

Ceny zostały podane w EURO – płatność w PLN według kursu sprzedaży NBP z tabeli C. Ceny nie zawierają podatku VAT