



Manometry puszkowe KP, typ D2/D4



ZASTOSOWANIE

Do pomiaru ciśnienia gazów suchych, które nie działają niszcząco na stopy miedzi. Wykonanie manometrów D2 charakteryzuje się metalową obudową malowaną na czarno. Typ D4 zamknięty jest w obudowie ze stali nierdzewnej.

Dla mediów gazowych oraz par manometry te mogą być stosowane wyłącznie zgodnie z tabelą „Kryteria doboru ciśnieniomierzy wg PN-EN 837-2”  znajdującą się na stronie 256. 

DANE TECHNICZNE

Typ

D2, D4

Średnica tarczy

D2: 63, 80, 100

D4: 160

Klasa dokładności (wg PN-EN 837-3/6)

1,6

Zakresy wskazań (wg PN-EN 837-3/5)

Rozmiar 63, 80, 100: 0/25 do 0/100 mbar

Rozmiar 160: 0/6 do 0/1000 mbar
dla mierzonego pod-jak i nadciśnienia

Dopuszczalne obciążenie

Obciążenie statyczne: pełny zakres wskazań

Obciążenie dynamiczne: 90% pełnego zakresu wskazań


Obciążenie chwilowe: 130% pełnego zakresu wskazań

BUDOWA

Przyłącze

Mosiądz, wyjście radialne lub aksjalne

G1/4B, G1/2B

dostępne konfiguracje  patrz tabela str. 246
(PN-EN 837-3/7.3)

Element pomiarowy

Puszka, brąz berylowy

Mechanizm

Mosiądz

Korekta punktu zero

Na panelu przednim, dostępna po demontażu szybki

Uszczelnienie

NBR (Perbunan)

Dopuszczalne temperatury

Medium: $T_{max} = 60^{\circ}C$

Otoczenie: $T_{min} = -20^{\circ}C$

$T_{max} = 60^{\circ}C$

Odporność na temperaturę

Błąd wskazania przy temperaturze na elemencie pomiarowym różnej od normalnej (20°C):

przy wzroście temperatury ok. $\pm 0,6\%/10K$,

przy spadku temperatury ok. $\pm 0,6\%/10K$

pełnego zakresu wskazań

Ochronność obudowy

KP 63/80/160: IP33 (wg PN-EN 60529)

KP 100 (D2): IP44 (wg PN-EN 60529)

KP 100 (D4): IP54 (wg PN-EN 60529)

Skala

Aluminium, biała, oznaczenia czarne

Wskazówka

Aluminium, czarna

Obudowa

Typ D2: metalowa, malowana na czarno

Typ D4: stal nierdzewna 304

Szybka

Typ D2: tworzywo sztuczne, montowana na wcisk

Typ D4: szkło bezpieczne

Pierścień montażowy (tylko typ D4)

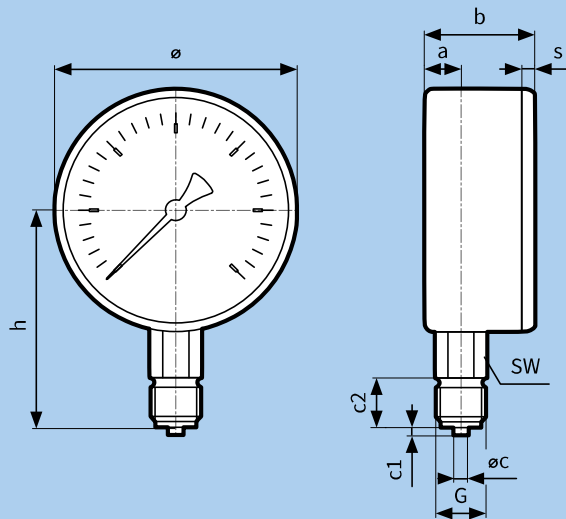
Stal nierdzewna 304



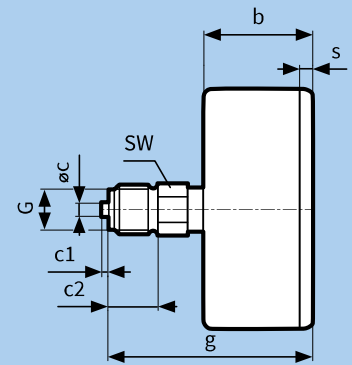
Manometry puszkowe KP, typ D2/D4

WYMIARY [mm]

Typ D2 – przyłącze radialne

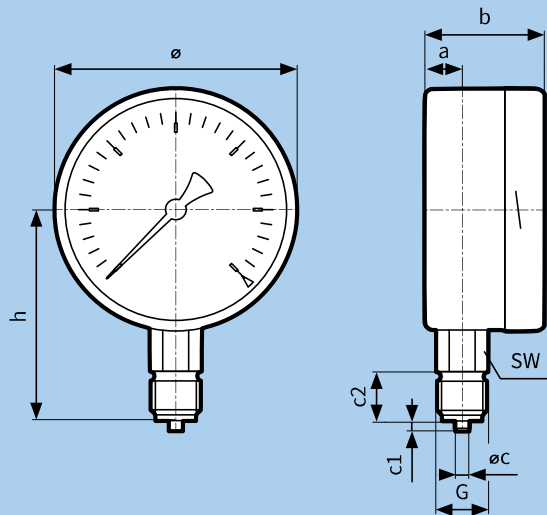


Typ D2 – przyłącze aksjalne

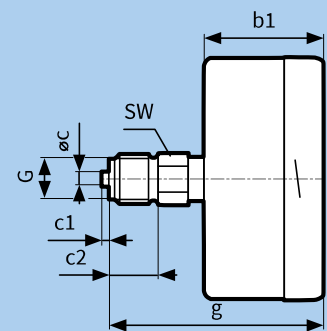


Rozmiar (\varnothing)	a	b	$\varnothing c$	c1	c2	G	g	h	s	SW
63	9,5	33,7	5	2	13	G1/4B	56,7	52,7	3,7	14
80	14,8	43,3	6	3	20	G1/2B	75,3	69	3,8	22
100	15,6	44	6	3	20	G1/2B	76	87	3,5	22

Typ D4 – przyłącze radialne



Typ D4 – przyłącze aksjalne



Rozmiar (\varnothing)	a	b	b1	$\varnothing c$	c1	c2	G	g	h	SW
160	17,5	50	50	6	3	20	G1/2B	82	116	22

5b1

Manometry puszkowe KP, typ D2/D4
TABELA CENOWA

Typ	KP 63, D201	KP 63, D211	KP 80, D201	KP 100, D201	KP 100, D211	KP 160, D401	KP 160, D411
Wykonanie	☉ – radialne	☒ – aksjalne	☉ – radialne	☉ – radialne	☒ – aksjalne	☉ – radialne	☒ – aksjalne
Średnica tarczy	63	63	80	100	100	160	160
Obudowa	Metalowa, malowana na czarno, szybka z tworzywa, montowana na wcisk					stal nierdzewna 304 z pierścieniem montażowym	
Element pomiarowy	puszka, brąz berylowy						
Klasa dokładności	1,6	1,6	1,6	1,6	1,6	1,6	1,6
Przyłącze	G¼B	G¼B	G½B	G½B	G½B	G½B	G½B
Zakres wskazań	Art.-Nr Cena (Gr.Rab.)	Art.-Nr Cena (Gr.Rab.)	Art.-Nr Cena (Gr.Rab.)	Art.-Nr Cena (Gr.Rab.)	Art.-Nr Cena (Gr.Rab.)	Art.-Nr Cena (Gr.Rab.)	Art.-Nr Cena (Gr.Rab.)
-6/0 mbar	-	-	-	-	-	35 151 401	35 151 411
-10/0 mbar	-	-	-	-	-	35 152 401	35 152 411
-16/0 mbar	-	-	-	-	-	35 153 401	35 153 411
-25/0 mbar	35 004 201	35 004 211	35 054 201	35 104 201	35 104 211	35 154 401	35 154 411
-40/0 mbar	35 005 201	35 005 211	35 055 201	35 105 201	35 105 211	35 155 401	35 155 411
-60/0 mbar	35 006 201	35 006 211	35 056 201	35 106 201	35 106 211	35 156 401	35 156 411
-100/0 mbar	35 007 201	35 007 211	35 057 201	35 107 201	35 107 211	35 157 401	35 157 411
-160/0 mbar	35 008 201	35 008 211	35 058 201	35 108 201	35 108 211	35 158 401	35 158 411
-250/0 mbar	35 009 201	35 009 211	35 059 201	35 109 201	35 109 211	35 159 401	35 159 411
-400/0 mbar	35 010 201	35 010 211	35 060 201	35 110 201	35 110 211	35 160 401	35 160 411
-600/0 mbar	35 011 201	35 011 211	35 061 201	35 111 201	35 111 211	35 161 401	35 161 411
-1000/0 mbar	35 012 201	35 012 211	35 062 201	35 112 201	35 112 211	35 162 401	35 162 411

Ceny zostały podane w EURO – płatność w PLN według kursu sprzedaży NBP z tabeli C. Ceny nie zawierają podatku VAT



TABELA CENOWA

Typ	KP 63, D201	KP 63, D211	KP 80, D201	KP 100, D201	KP 100, D211	KP 160, D401	KP 160, D411
Wykonanie	☉ – radialne	☒ – aksjalne	☉ – radialne	☉ – radialne	☒ – aksjalne	☉ – radialne	☒ – aksjalne
Średnica tarczy	63	63	80	100	100	160	160
Obudowa	Metalowa, malowana na czarno, szybka z tworzywa, montowana na wcisk					stal nierdzewna 304 z pierścieniem montażowym	
Element pomiarowy	puszka, brąz berylowy						
Klasa dokładności	1,6	1,6	1,6	1,6	1,6	1,6	1,6
Przyłącze	G¼B	G¼B	G½B	G½B	G½B	G½B	G½B
Zakres wskazań	Art.-Nr Cena (Gr.Rab.)	Art.-Nr Cena (Gr.Rab.)	Art.-Nr Cena (Gr.Rab.)	Art.-Nr Cena (Gr.Rab.)	Art.-Nr Cena (Gr.Rab.)	Art.-Nr Cena (Gr.Rab.)	Art.-Nr Cena (Gr.Rab.)
0/6 mbar	-	-	-	-	-	35 163 401	35 163 411
0/10 mbar	-	-	-	-	-	35 164 401	35 164 411
0/16 mbar	-	-	-	-	-	35 165 401	35 165 411
0/25 mbar	35 016 201	35 016 211	35 066 201	35 116 201	35 116 211	35 166 401	35 166 411
0/40 mbar	35 017 201	35 017 211	35 067 201	35 117 201	35 117 211	35 167 401	35 167 411
0/60 mbar	35 018 201	35 018 211	35 068 201	35 118 201	35 118 211	35 168 401	35 168 411
0/100 mbar	35 019 201	35 019 211	35 069 201	35 119 201	35 119 211	35 169 401	35 169 411
0/160 mbar	35 020 201	35 020 211	35 070 201	35 120 201	35 120 211	35 170 401	35 170 411
0/250 mbar	35 021 201	35 021 211	35 071 201	35 121 201	35 121 211	35 171 401	35 171 411
0/400 mbar	35 022 201	35 022 211	35 072 201	35 122 201	35 122 211	35 172 401	35 172 411
0/600 mbar	35 023 201	35 023 211	35 073 201	35 123 201	35 123 211	35 173 401	35 173 411
0/1000 mbar	35 024 201	35 024 211	35 074 201	35 124 201	35 124 211	35 174 401	35 174 411

Ceny zostały podane w EURO – płatność w PLN według kursu sprzedaży NBP z tabeli C. Ceny nie zawierają podatku VAT